

CREATIVKLINKER



Hagemeister
Neues aus
Klinker

CREATIVKLINKER®



■ STARKER SERVICE – VIELSEITIGES PRODUKT

Mit der CREATIV-KLINKER®-Serie bietet Hagemeister eine Vielfalt von formschönen Problemlösern für architektonische Aufgaben im Hoch- und Tiefbau.

Sie haben Sonderwünsche? Sprechen wir darüber.

Unser Beratungsservice ist ganz für Sie da und erarbeitet gemeinsam mit Ihnen passende Klinker-Lösungen. Wir lieben kreative Individualisten, die ihre eigene Handschrift schreiben. Fordern Sie uns!

■ IMMER EINE IDEE MEHR!

Die Marke CREATIVKLINKER® bezeichnet die umfangreiche Palette von Formklinker und Formpflaster aus dem Klinkerwerk Hagemeister.

Die Bezeichnung macht deutlich, dass schöpferische architektonische Planung und Gestaltung in unseren CREATIVKLINKER®-Produkten ihren Ausdruck finden.

Die vorliegende Sammlung stellt eine Serie dar, die durch neue Formen fortlaufend ergänzt wird. Jede zusätzliche

Variante erhöht den Wert dieser Sammlung, die nicht nur vielfältige Anwendungsbeispiele griffbereit hält, sondern auch für eigene Kreationen einen ständig wachsenden Fundus schafft.

Nutzen Sie in allen Fragen zur Anwendung hier vorliegender Formklinkerprodukte die Erfahrung des Spezialistentteams beim Herstellerwerk, insbesondere wenn es darum geht, Ihre eigenen Wünsche in Ton gebrannt verwirklicht zu finden.

Ein Anruf genügt!



■ DAS ERLEBNIS KLINKER

Fühlen und erleben Sie Klinker in unserem Ausstellungszentrum in Nottuln. Raumhohe Musterwände zeigen naturgetreu die Wirkung der Fassadenklinker-Nuancen. Verschiedene Verbände, Fugenfarben, Oberflächenausprägungen und handwerkliche Mauerkunst geben Anregungen zum Gestalten mit Klinker.

Große verlegte Pflasterflächen im Innen- und Außenbereich bieten zahlreiche Ideen für Ihre Garten- und Landschaftsplanungen. Die Wirkung von Formaten und Farben wird Ihnen hautnah präsentiert. So kommen Sie dem Material zur Realisierung Ihres individuellen Lebensraumes zum Anfassen nahe.

Auch das attraktive Formklinkerprogramm und die große Auswahl an Dachklinkerflächen lassen keinen Bauwunsch offen. Stellen Sie sich Ihr Bauwerk komplett von Fassade, über Bodenbelag bis hin zum Dach realitätsnah zusammen. Gerne unterstützt Sie unser Beraterteam.

Nur 500 m von der A 43 weist Ihnen schon der rote Ziegelschornstein den Weg – direkt hinein in die farbenfrohe „Welt des Klinkers“!

KURZBESCHREIBUNG

Unsere Formklinker werden aus Ton, entsprechend den gestellten Anforderungen, in Vormauerziegel- oder Klinkerqualität gebrannt. Sie können bei tragenden und nichttragenden Gewerken zum plastischen Bauen im Innen- und Außenbereich verarbeitet werden. Alle Formate sind auf die Normabmessungen abgestimmt.

Güteüberwachung

Eine ständige Güteüberwachung unserer Produkte ist durch die Mitgliedschaft im Güteschutz Ziegelindustrie gewährleistet. Die Prüfungen erfolgen nach DIN 105 und werden durch das Institut für Ziegelforschung Essen e.V., einer staatlich anerkannten Materialprüfanstalt, durchgeführt. Qualitätsmanagement: Zertifiziert nach DIN EN ISO 9001

Maßangaben (cm)

Format	Länge	Breite	Höhe
DF	24	11,5 bzw. 9	5,2
RF	24	11,5	6,2
NF	24	11,5 bzw. 9	7,1
2DF	24	11,5 bzw. 9	11,3
RömF	24	11,5	4,0
WF	21	10	5,2
WRF	21	10	6,3
EuroF	19	9	9,0
ModF	29	9	5,5/7,1 11,3/14 19,0

Weitere Maße/Sondermaße, sowie Spar- bzw. Spaltklinker und Kleberiemchen auf Anfrage.

Werkstoff

Grundprodukt: Ton

Herstellung

Die im Nasspressverfahren hergestellten Rohlinge werden nach dem Trocknungsprozess im Tunnelofen bei 1000-1300°C zum Ziegel/Kinker gebrannt.

Lochung

Formklinker werden mit oder ohne Lochung der Lagerfläche geliefert. Weiterhin umfasst unser Lieferprogramm: Vollziegel ungelocht
Vollziegel mit Lochanteil ≤15%
Hochlochziegel mit Lochanteil ≥15%

Oberflächenstruktur

GT=glatt; B=besandet; GN=genarbt; BO=Bossen; HB=handform-besandet; GS=geschält; WS=Wasserstrich; V=Vulkan; R=Rustik; FU=Fußsortierung; FO=Fußoberfläche; MI=Michigan
Sortierungen ohne Kurzbezeichnungen weisen eine individuelle Oberflächenstruktur auf. Einige Oberflächenstrukturen sind nur auf Anfrage lieferbar!

Farbgebung

Über 50 verschiedene Standard-Farbsortierungen; Sonderfarben auf Anfrage

Druckfestigkeit

Klinker: 75 N/mm² (750 kp/cm²)
Vormauerziegel: 45 N/mm² (450 kp/cm²)
Für tragende Bauteile nach DIN 1053.

Feuchtigkeitsverhalten

Wasseraufnahme (Gew.-%):
Keramik-Klinker: 1
Klinker: 4-6
Vormauerziegel: 6-10
Kein Quellen und Schwinden; frostbeständig^(P); farb- und lichtecht

Verhalten unter chemischen Einflüssen

Widerstandsfähig gegen aggressive Gase, beständig nach Definition der DIN 105 gegen Öl, Lösungsmittel, Säuren, Alkalien, Benzin, Schwammbefall und Fäulnis. Nicht ausblühend!

Rechenwert der Wärmeleitfähigkeit

Klinker: 1,00 W/mK
Vormauerziegel: 0,70 W/mK

Anwendungsbereich

Außen- und Innenmauerwerk

Gewicht/Rohdichte

Klinker: >2,2 kg/dm³ (Scherbenrohndichte)
Vormauerziegel: 1,6 kg/dm³ (Steinrohndichte)

Technischer Kundendienst

Durch die technischen Berater der Bauberatung

Vertrieb

Über den autorisierten exklusiven Fachhandel

Lieferbereich

Innerhalb der Bundesrepublik Deutschland und dem europäischen Ausland

Lieferzeit

Nach Vereinbarung

Versand

Selbstabholung; Lieferung frei Baustelle durch Spezialfahrzeuge mit Entladegerät

Verpackung

In Folie paketiert, auf Mehrwegpaletten

Vertrags- und Gewährleistungsbedingungen

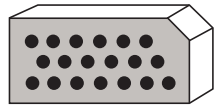
Grundlage sind die Allgemeinen Verkaufs- und Lieferbedingungen.

^(P) = geprüft durch staatlich anerkannte Materialprüfanstalt.

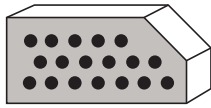
Im Rahmen ständiger innovativer Entwicklung und einer kontinuierlich wachsenden Produktpalette wird auch dieser Katalog in regelmäßigen Abständen einer Überarbeitung und Ergänzung unterzogen. Neue Verfahren finden dabei ebenso Berücksichtigung wie spezielle Wünsche und Anforderungen unserer Kunden. Die abgebildeten Beispiele geben Anregungen für die Verwendung von Formklinkern. Bei der Detailplanung sind die Regeln der Bautechnik, insbesondere in Bezug auf die Dichtigkeit der Anschlüsse, zu beachten.

Bei dem hier vorliegenden Katalog handelt es sich um die 11. erweiterte Auflage.

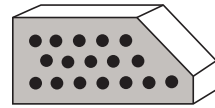
© Hagemeister GmbH & Co. KG



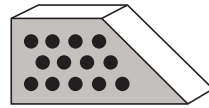
HF 01 · Seite 7



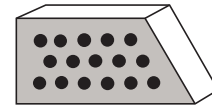
HF 02 · Seite 8



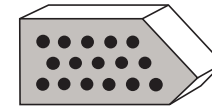
HF 03 · Seite 9



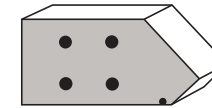
HF 04 · Seite 10



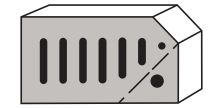
HF 05 · Seite 11



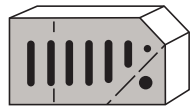
HF 06 · Seite 12



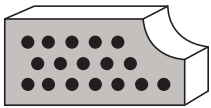
HF 07 · Seite 13



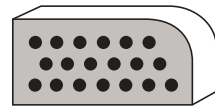
HF 08 · Seite 14



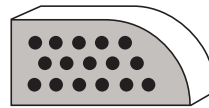
HF 09 · Seite 15



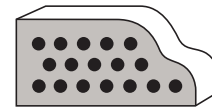
HF 10 · Seite 16



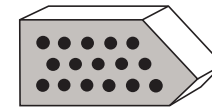
HF 11 · Seite 17



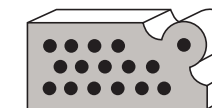
HF 12 · Seite 18



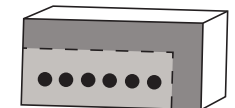
HF 13 · Seite 19



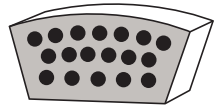
HF 14 · Seite 20



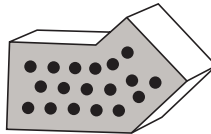
HF 15 · Seite 21



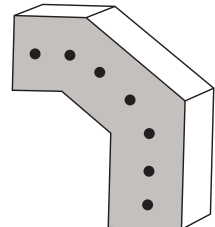
HF 16 · Seite 22



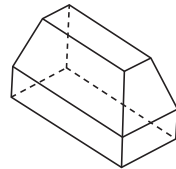
HF 17 · Seite 23



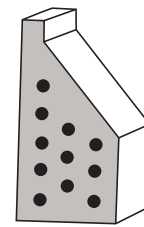
HF 18 · Seite 24



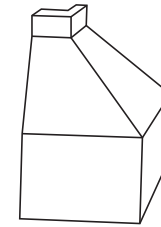
HF 19 · Seite 25



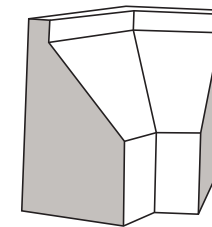
HF 20 · Seite 26



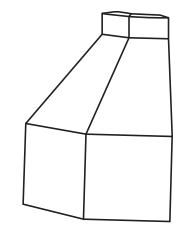
HF 21 · Seite 27



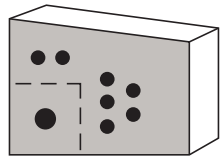
HF 22 · Seite 27



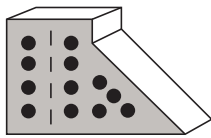
HF 23 · Seite 27



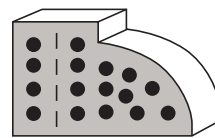
HF 24 · Seite 27



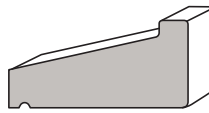
HF 25 · Seite 28



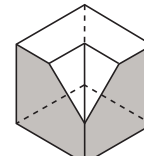
HF 26 · Seite 29



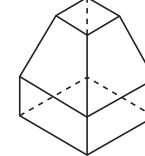
HF 27 · Seite 30



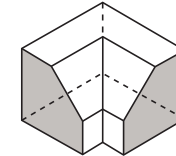
HF 28 · Seite 31



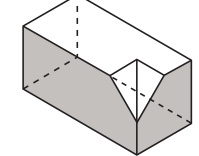
HF 29 · Seite 32



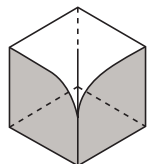
HF 30 · Seite 33



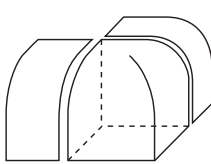
HF 31 · Seite 34



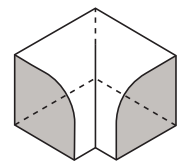
HF 32 · Seite 35



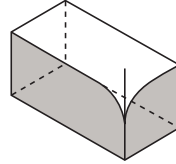
HF 33 · Seite 36



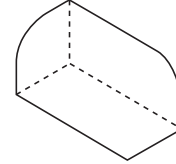
HF 34 · Seite 37



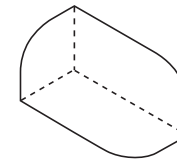
HF 35 · Seite 38



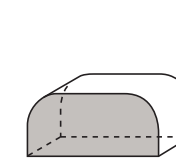
HF 36 · Seite 39



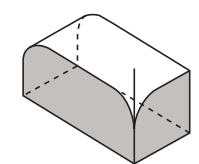
HF 37 · Seite 40



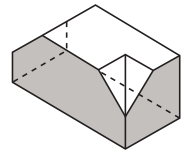
HF 38 · Seite 41



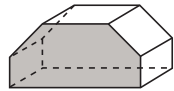
HF 39 · Seite 42



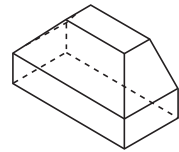
HF 40 · Seite 43



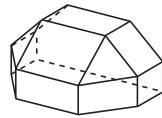
HF 41 · Seite 43



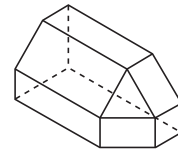
HF 42 · Seite 44



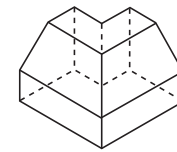
HF 43 · Seite 45



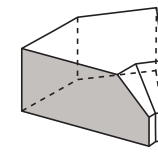
HF 44 · Seite 45



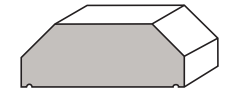
HF 45 · Seite 46



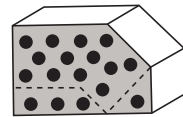
HF 46 · Seite 47



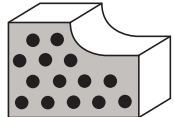
HF 47 · Seite 48



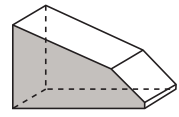
HF 48 · Seite 49



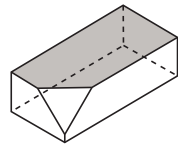
HF 49 · Seite 50



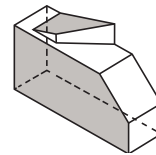
HF 50 · Seite 51



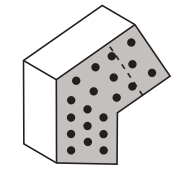
HF 51 · Seite 52



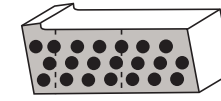
HF 52 · Seite 53



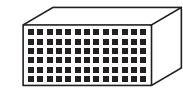
HF 53 · Seite 54



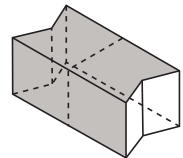
HF 54 · Seite 55



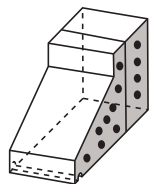
HF 55 · Seite 56



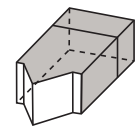
HF 56 · Seite 57



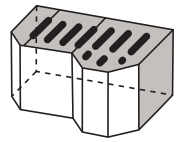
HF 57 · Seite 58



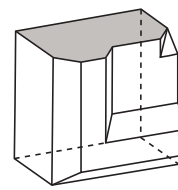
HF 58 · Seite 59



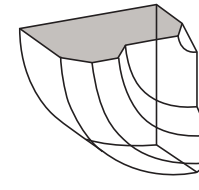
HF 59 · Seite 60



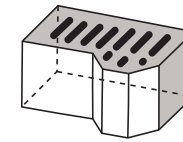
HF 60 · Seite 61



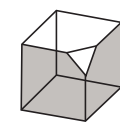
HF 61 · Seite 61



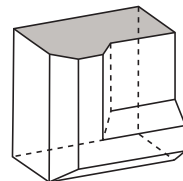
HF 62 · Seite 62



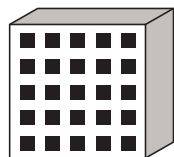
HF 63 · Seite 63



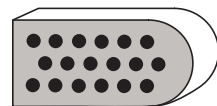
HF 64 · Seite 63



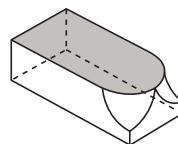
HF 65 · Seite 63



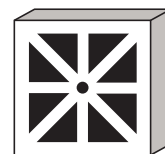
HF 66 · Seite 64



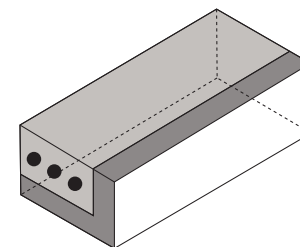
HF 67 · Seite 65



HF 68 · Seite 65

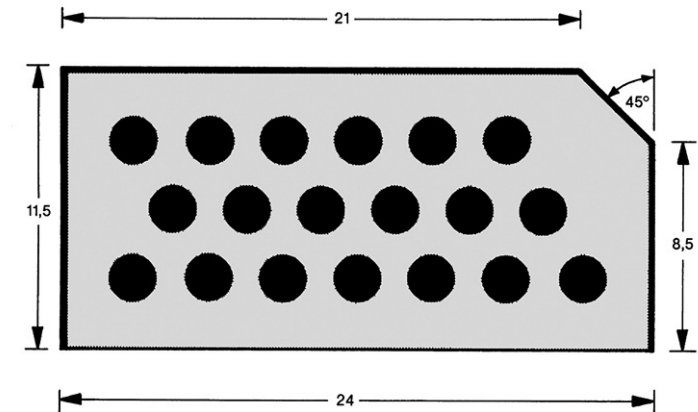
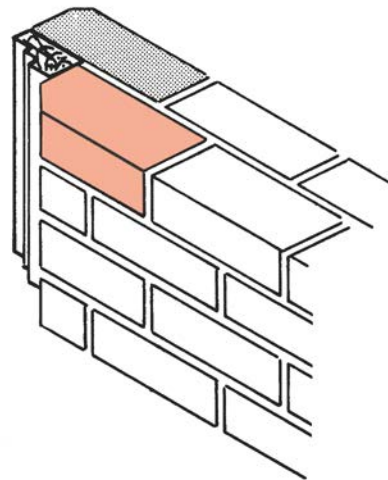
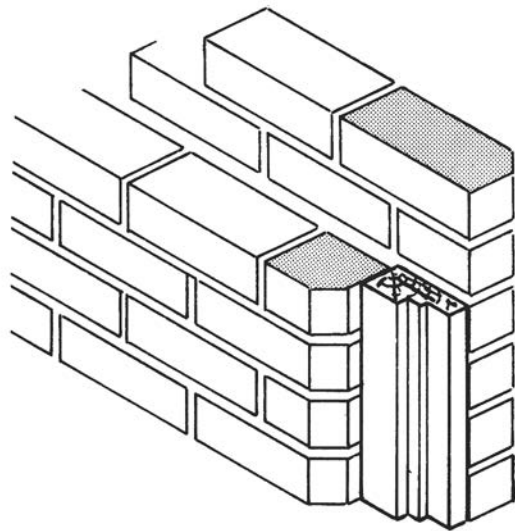


HF 69 · Seite 66



HF 70 · Seite 67

FORMPLASTER · Seite 72



CREATIVKLINKER: HF 01

Formate: DF, NF, 2DF

Farben: Mögliche Farbausprägungen auf Anfrage

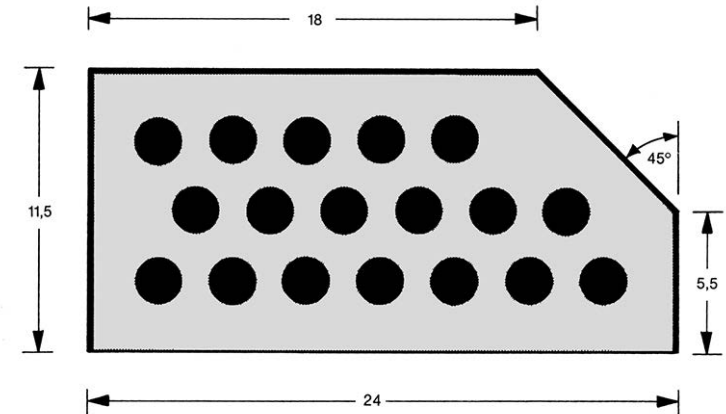
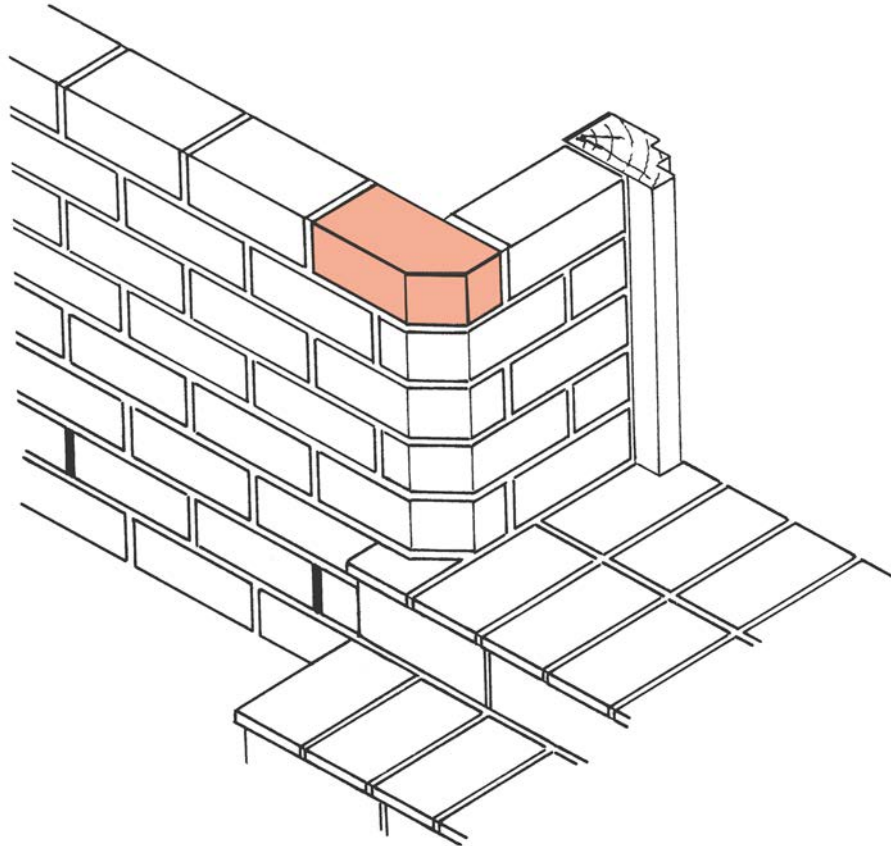
Oberfläche: Struktur auf Anfrage.

Anwendung: Außen- und Innenmauerwerk. Lieferbar als Voll- oder Lochziegel.

Sichtfläche 

Ziegelsichtmauerwerk

Türleibung



CREATIVKLINKER: HF 02

Formate: DF, NF, 2DF

Farben: Mögliche Farbausprägungen auf Anfrage

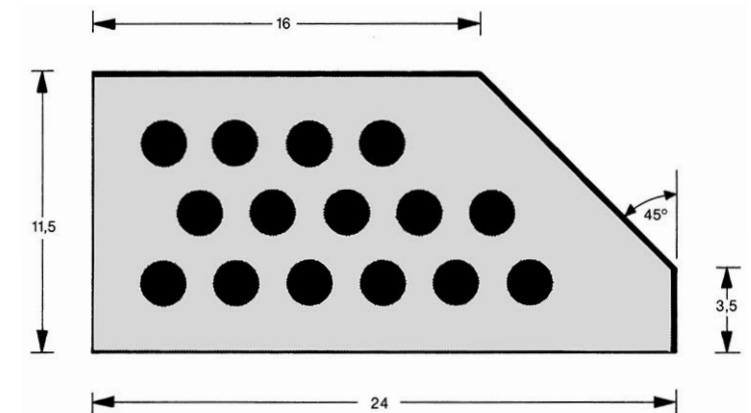
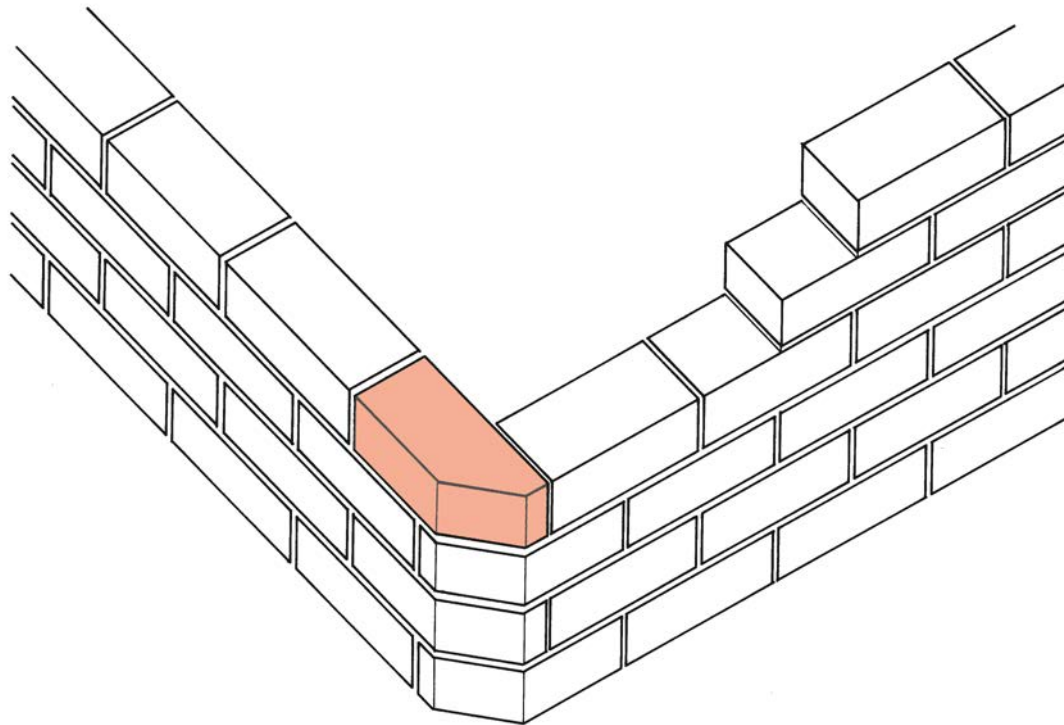
Oberfläche: Struktur auf Anfrage.

Anwendung: Außen- und Innenmauerwerk.
Lieferbar als Voll- oder Lochziegel.

Sichtfläche 

Ziegelverblendmauerwerk

Türleibung



CREATIVKLINKER: HF 03

Formate: DF, NF, 2DF

Farben: Mögliche Farbausprägungen
auf Anfrage

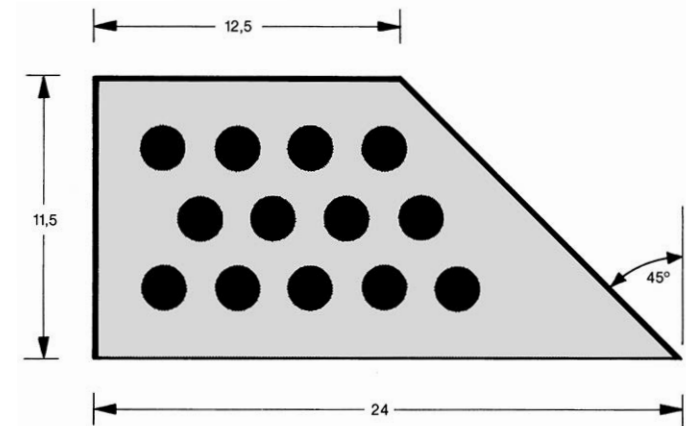
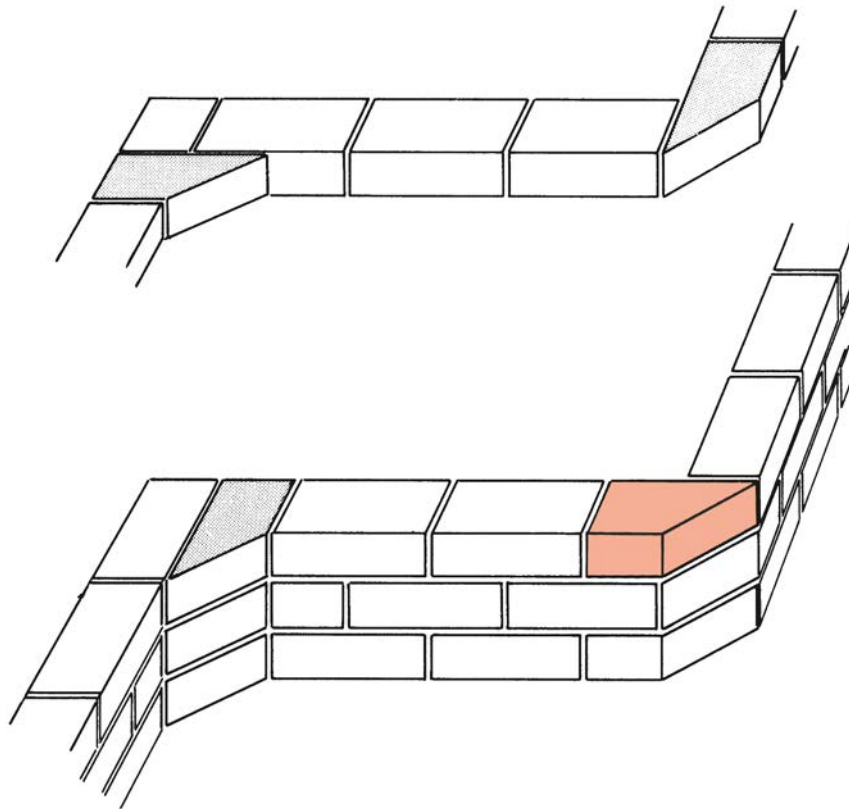
Oberfläche: Struktur auf Anfrage.

Anwendung: Außen- und Innenmauerwerk.
Lieferbar als Voll- oder Lochziegel.

Sichtfläche 

Ziegelverblendmauerwerk

Eckenausbildung



CREATIVKLINKER: HF 04

Formate: DF, NF, 2DF

Farben: Mögliche Farbausprägungen auf Anfrage

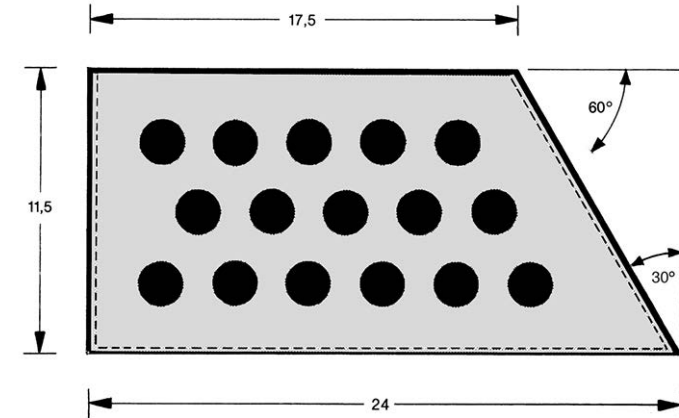
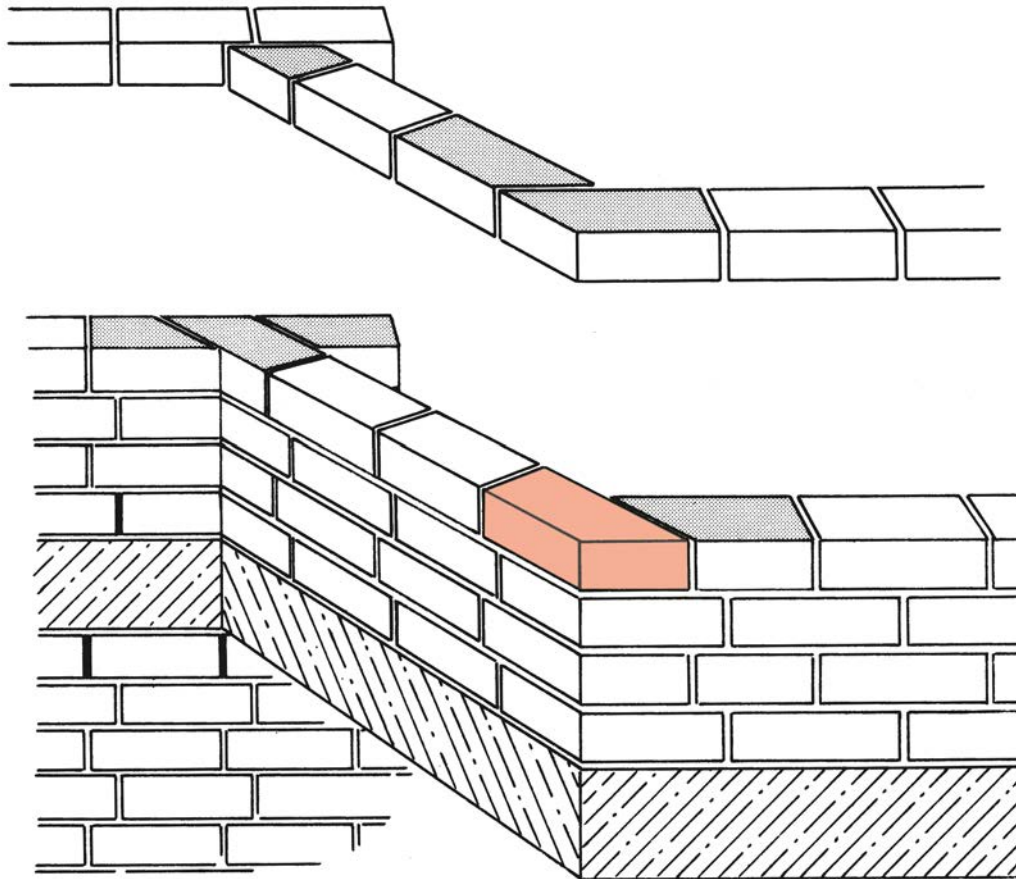
Oberfläche: Struktur auf Anfrage.

Anwendung: Außen- und Innenmauerwerk. Lieferbar als Lochziegel.

Sichtfläche 

Ziegelverblendmauerwerk

Mauerecken



CREATIVKLINKER: HF 05

Formate: DF, NF, 2DF

Farben: Mögliche Farbausprägungen auf Anfrage

Oberfläche: Struktur auf Anfrage.

Anwendung: Außen- und Innenmauerwerk. Lieferbar als Voll- oder Lochziegel.

Sichtfläche —————

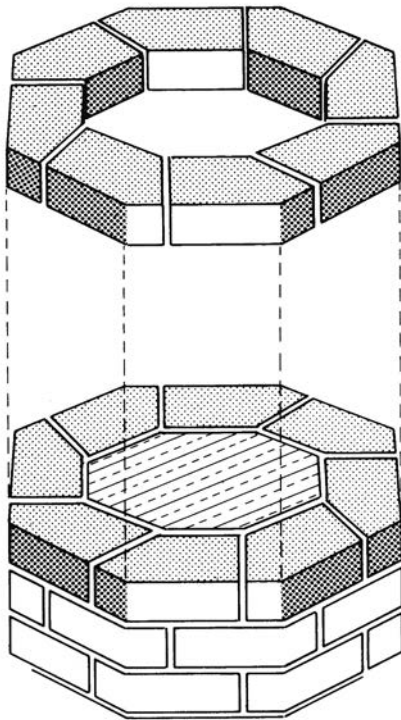
Alternative

Sichtfläche - - - - -

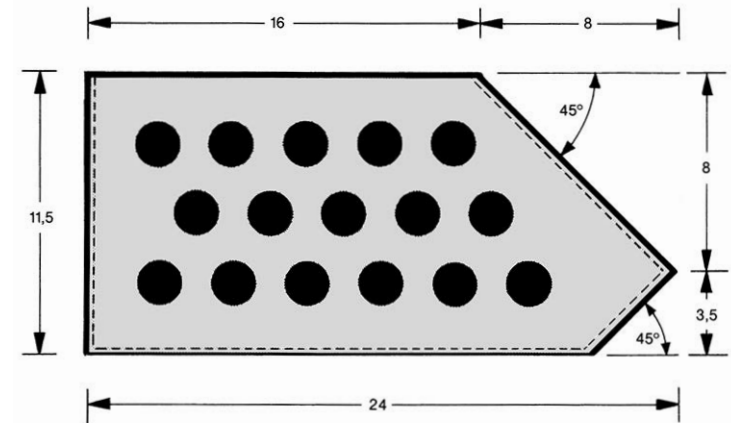
Ziegelsichtmauerwerk

11,5 cm dick

Balkonbrüstung



(Ausführung mit
alternativer Sichtfläche)



CREATIVKLINKER: HF 06

Formate: DF, NF, 2DF

Farben: Mögliche Farbausprägungen
auf Anfrage

Oberfläche: Struktur auf Anfrage.

Anwendung: Außen- und Innenmauerwerk.
Lieferbar als Voll- oder Lochziegel.

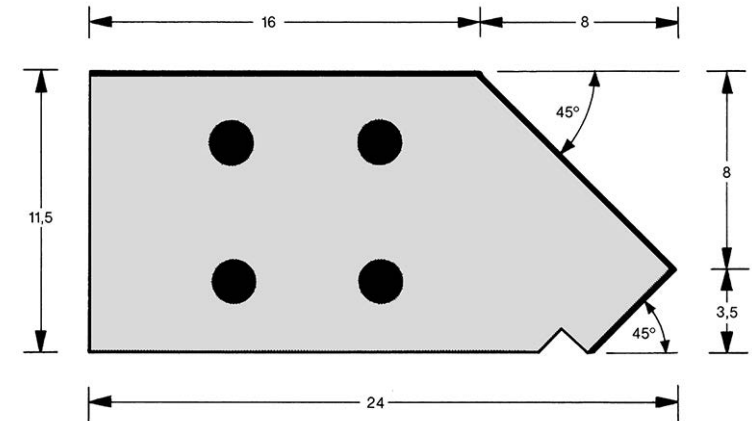
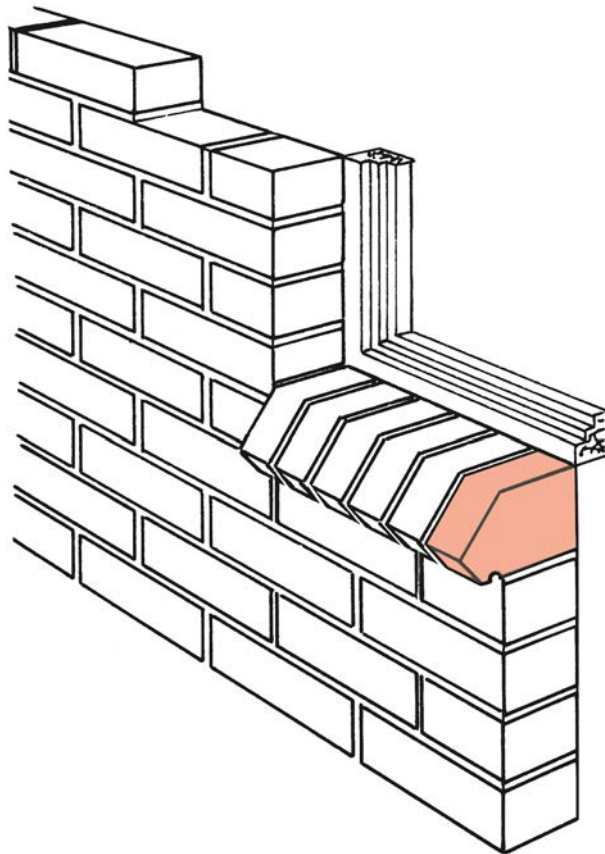
Sichtfläche —————

Alternative

Sichtfläche - - - - -

Ziegelverblendmauerwerk

Säulen



CREATIVKLINKER: HF 07

Formate: DF, NF, 2DF

Farben: Mögliche Farbausprägungen auf Anfrage

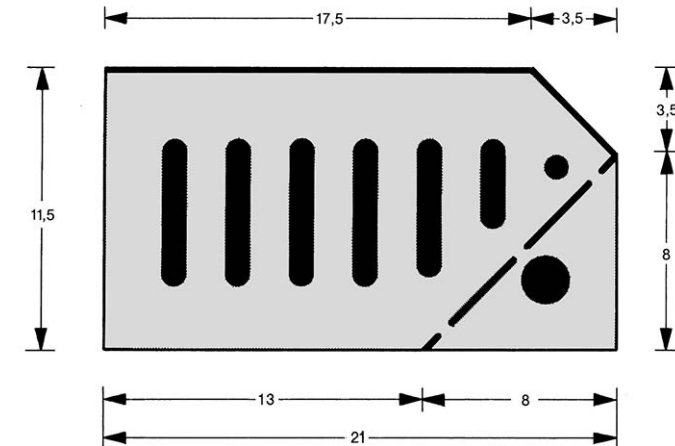
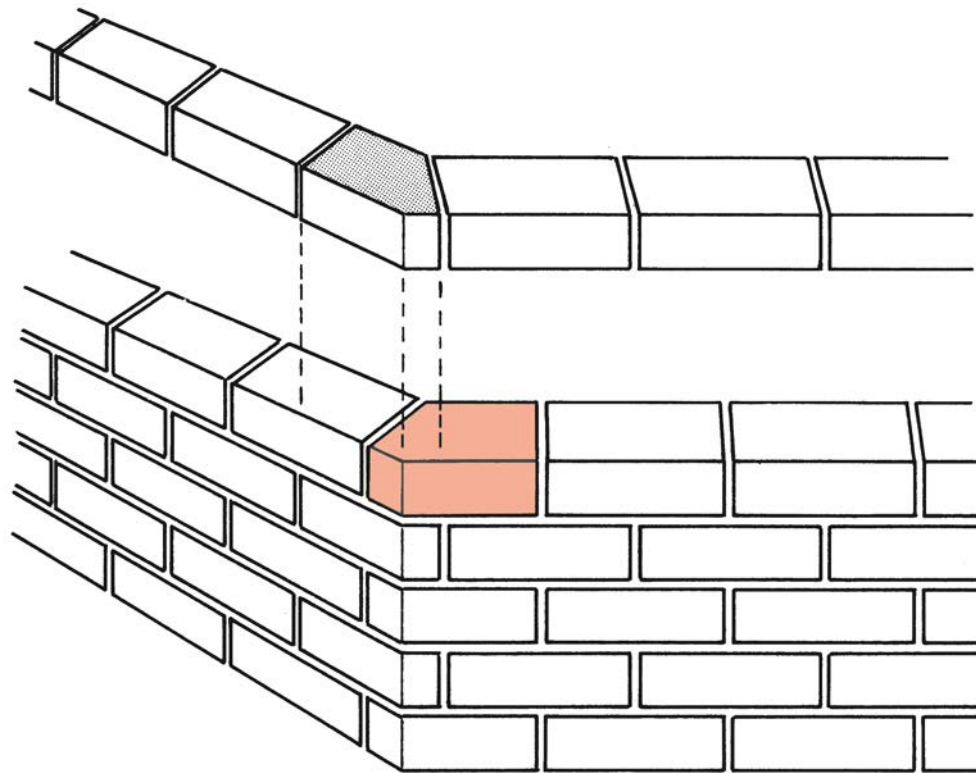
Oberfläche: Struktur auf Anfrage.

Anwendung: Außen- und Innenmauerwerk.
Lieferbar als Lochziegel.

Sichtfläche 

Ziegelverblendmauerwerk

Fensterbankabdeckung mit Tropfnase

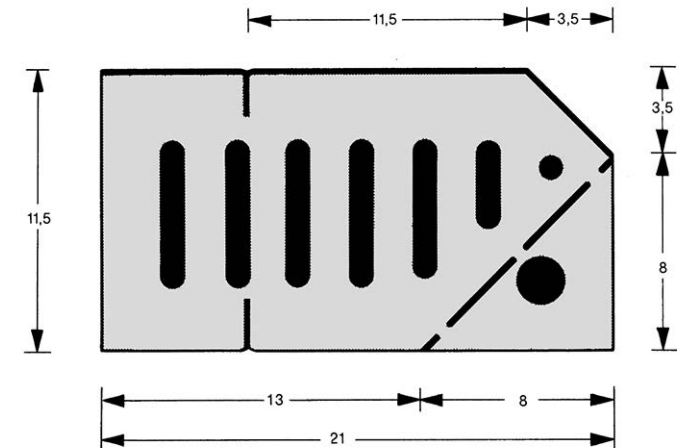
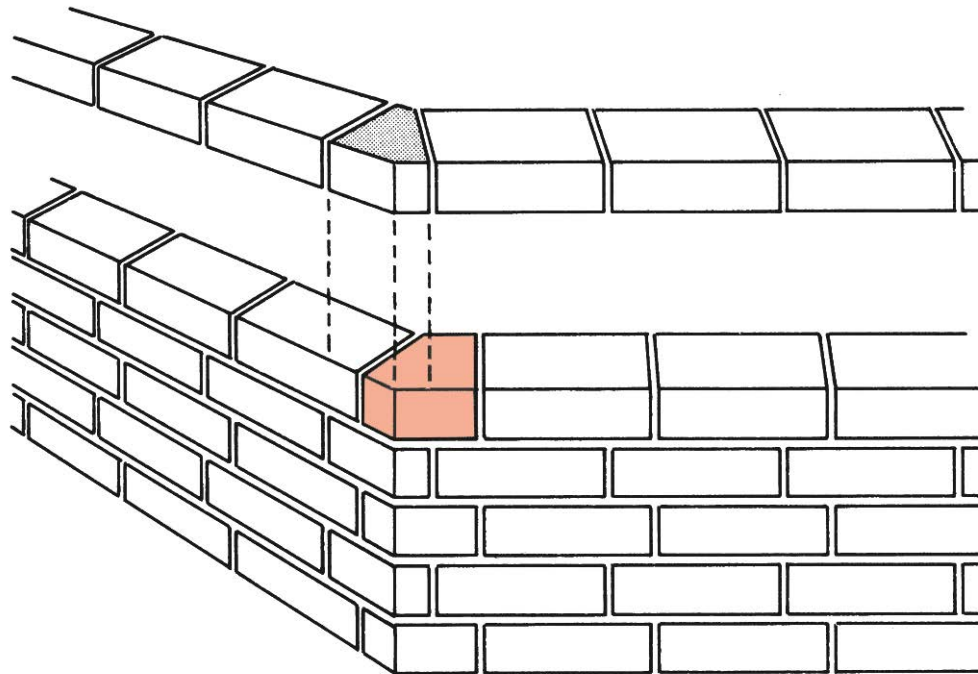


CREATIVKLINKER: HF 08

- Formate:** DF, NF, 2DF
Farben: Mögliche Farbausprägungen auf Anfrage
Oberfläche: Struktur auf Anfrage
Anwendung: Außen- und Innenmauerwerk. Lieferbar als Lochziegel.

Sichtfläche 

Ziegelverblendmauerwerk
Eckenausbildung 45°
 Halbsteinverband

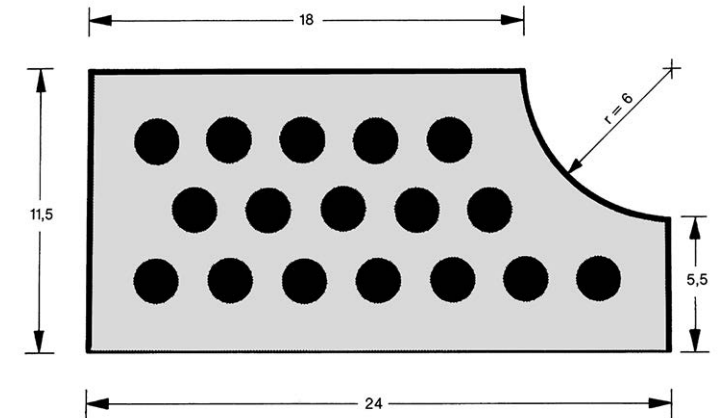
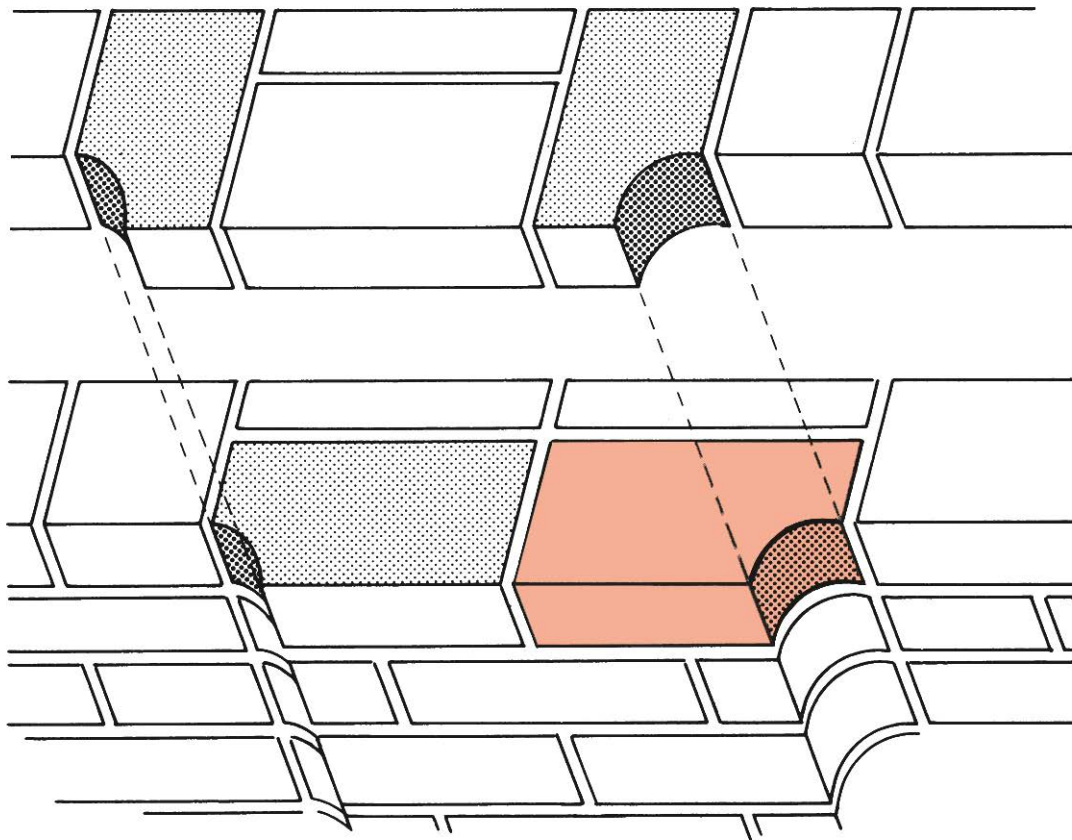


CREATIVKLINKER: HF 09

- Formate:** DF, NF, 2DF
Farben: Mögliche Farbausprägungen auf Anfrage
Oberfläche: Struktur auf Anfrage.
Anwendung: Außen- und Innenmauerwerk. Lieferbar als Lochziegel.

Sichtfläche 

Ziegelverblendmauerwerk
Eckenausbildung 45°
 Viertelsteinverband



CREATIVKLINKER: HF 10

Formate: DF, NF, 2DF

Farben: Mögliche Farbausprägungen
auf Anfrage

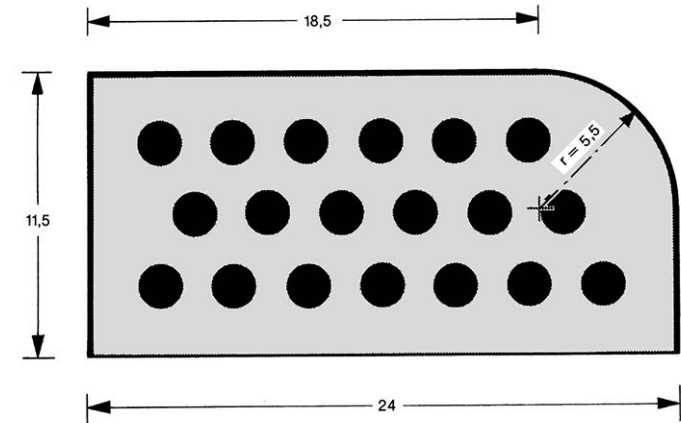
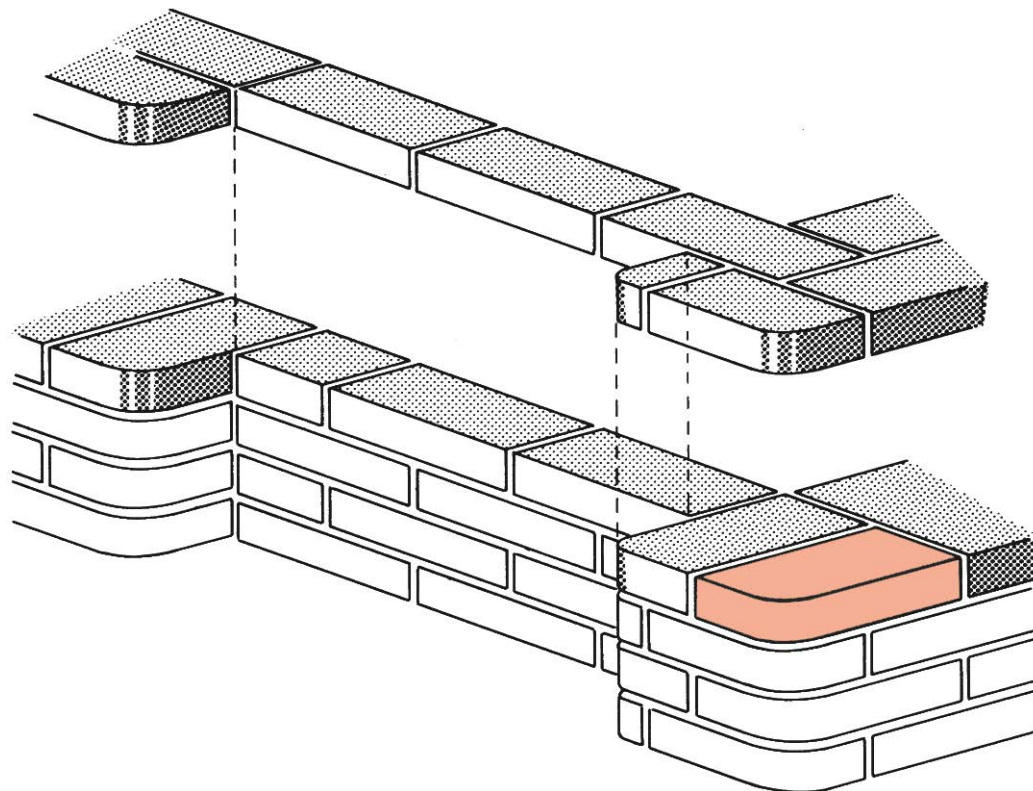
Oberfläche: Struktur auf Anfrage.

Anwendung: Außen- und Innenmauerwerk.
Lieferbar als Voll- oder Lochziegel.

Sichtfläche 

Ziegelverblendmauerwerk

Säulen-Stützen


CREATIVKLINKER: HF 11

Formate: DF, NF, 2DF

Farben: Mögliche Farbausprägungen
auf Anfrage

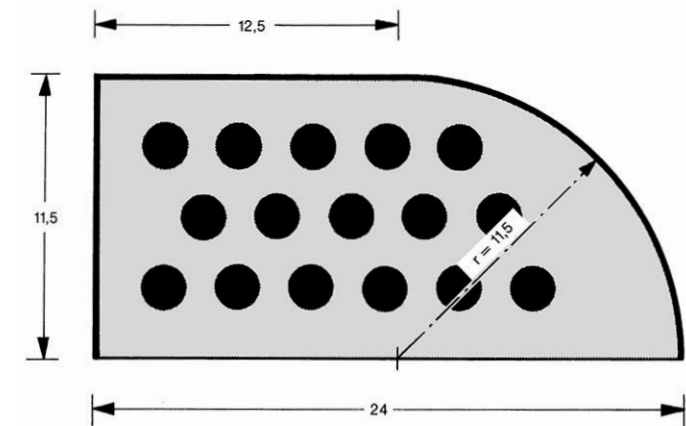
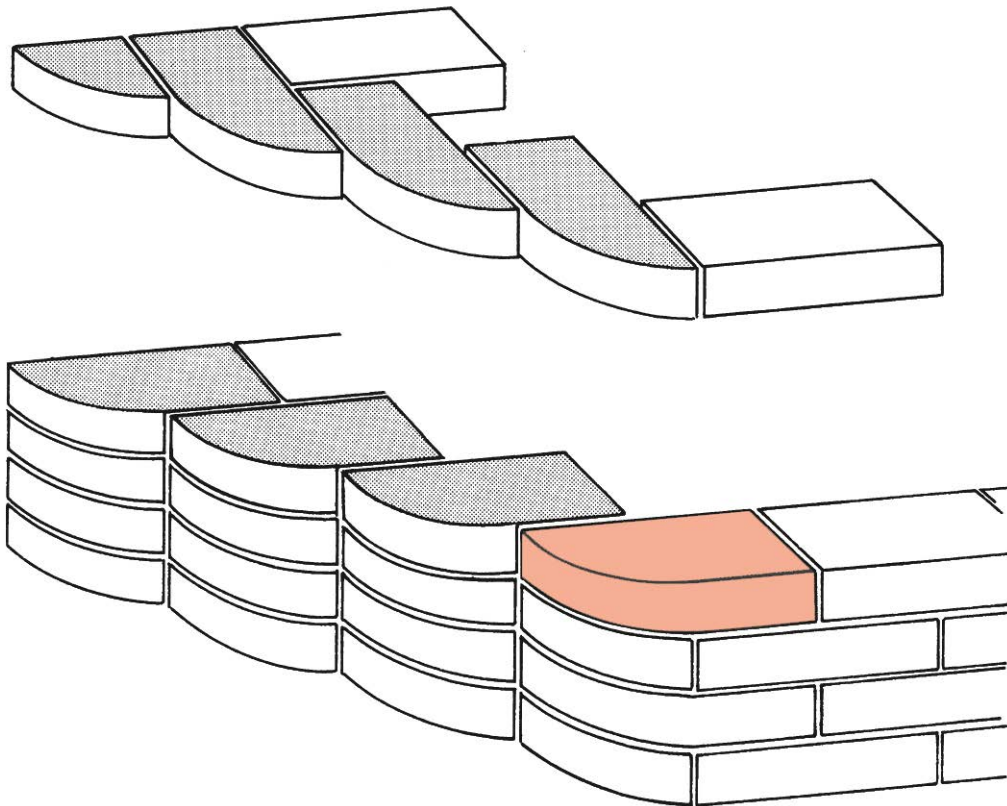
Oberfläche: Struktur auf Anfrage.

Anwendung: Außen- und Innenmauerwerk.
Lieferbar als Voll- oder Lochziegel.

Sichtfläche **—————**

Ziegelverblendmauerwerk

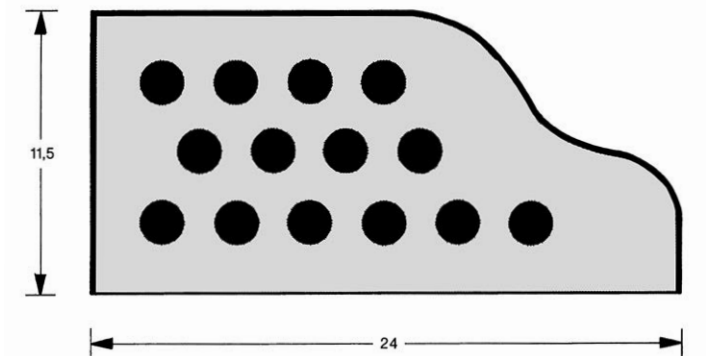
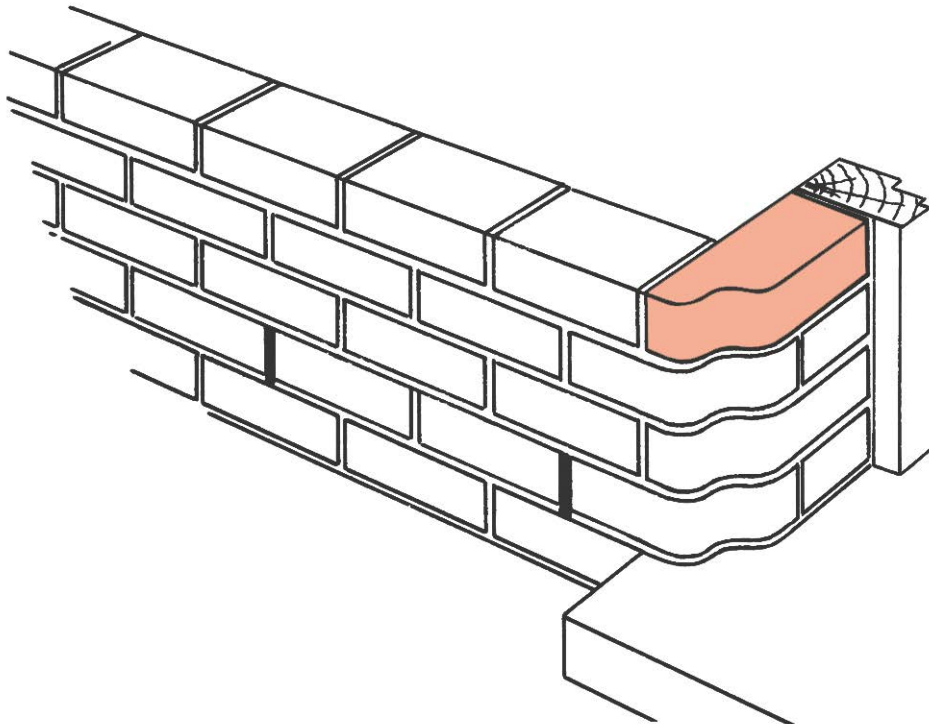
Wandnische


CREATIVKLINKER: HF 12

- Formate:** DF, NF, 2DF
Farben: Mögliche Farbausprägungen auf Anfrage
Oberfläche: Struktur auf Anfrage.
Anwendung: Außen- und Innenmauerwerk. Lieferbar als Voll- oder Lochziegel.

Sichtfläche 

Ziegelverblendmauerwerk
Türlaibung


CREATIVKLINKER: HF 13

Formate: DF, NF, 2DF

Farben: Mögliche Farbausprägungen
auf Anfrage

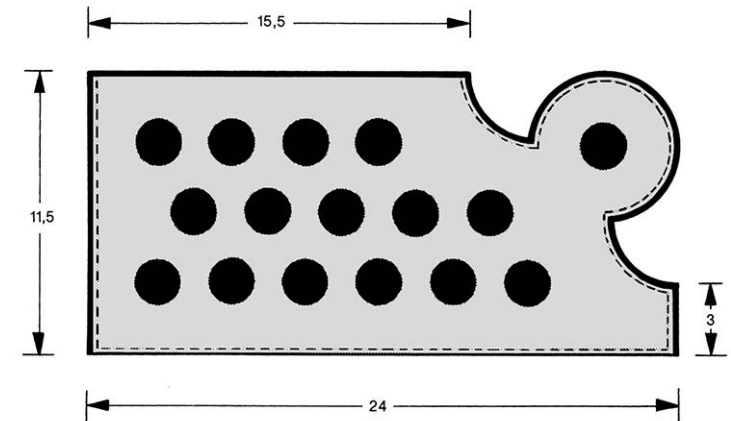
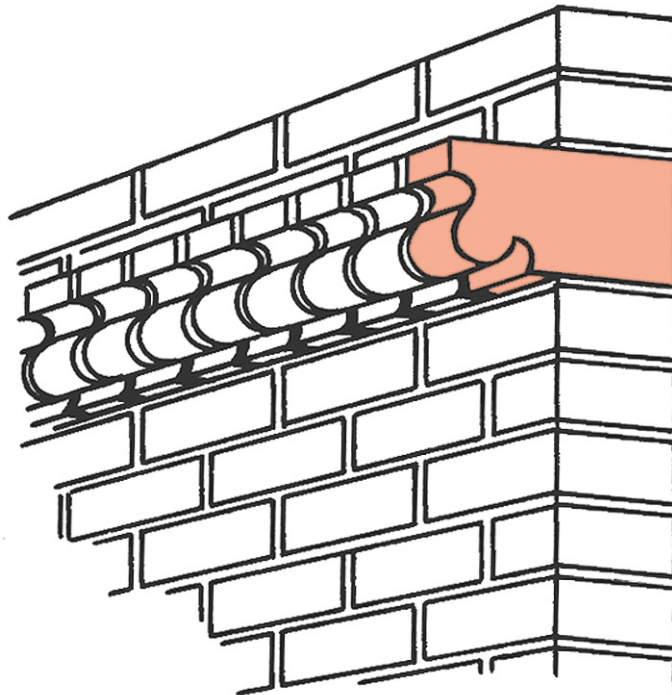
Oberfläche: Struktur auf Anfrage.

Anwendung: Außen- und Innenmauerwerk.
Lieferbar als Voll- oder Lochziegel.

Sichtfläche 

Ziegelverblendmauerwerk

Türleibung

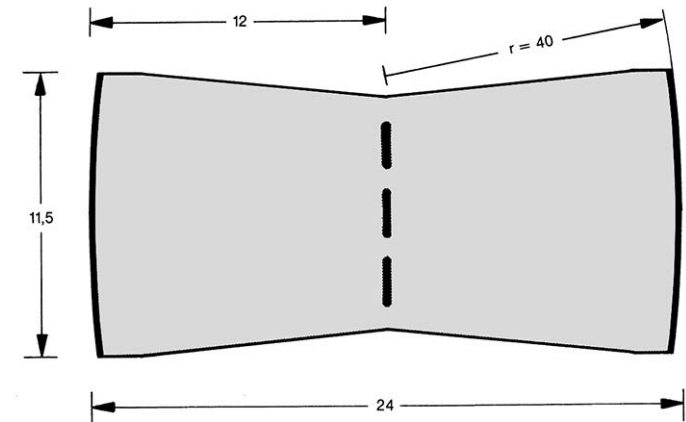
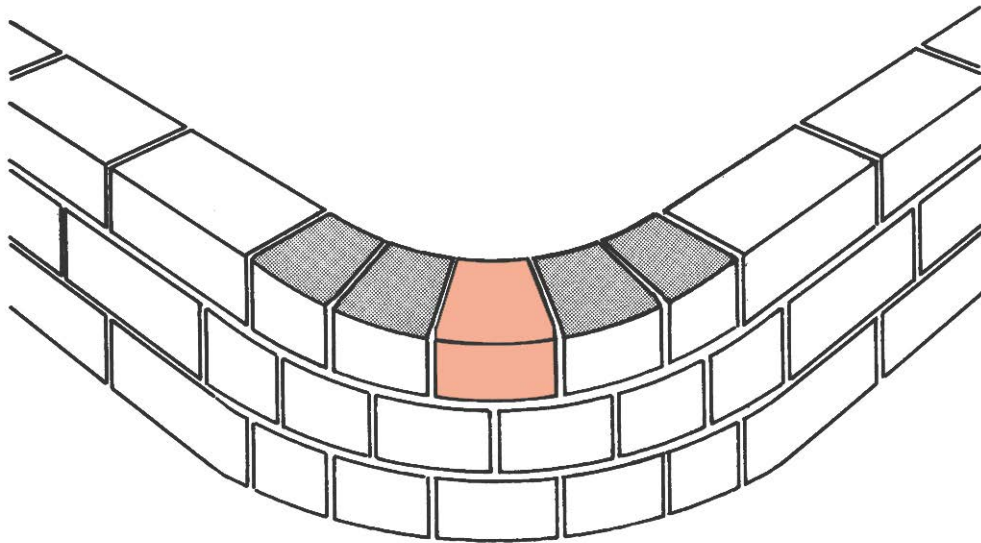


CREATIVKLINKER: HF 14

- Formate:** DF, NF, 2DF
Farben: Mögliche Farbausprägungen auf Anfrage
Oberfläche: Struktur auf Anfrage.
Anwendung: Außen- und Innenmauerwerk.
 Lieferbar als Lochziegel.

Sichtfläche ———
 Alternative - - - - -
 Sichtfläche - - - - -

Ziegelverblendmauerwerk
Gesims



CREATIVKLINKER: HF 15

Formate: DF, NF, 2DF

Farben: Mögliche Farbausprägungen auf Anfrage

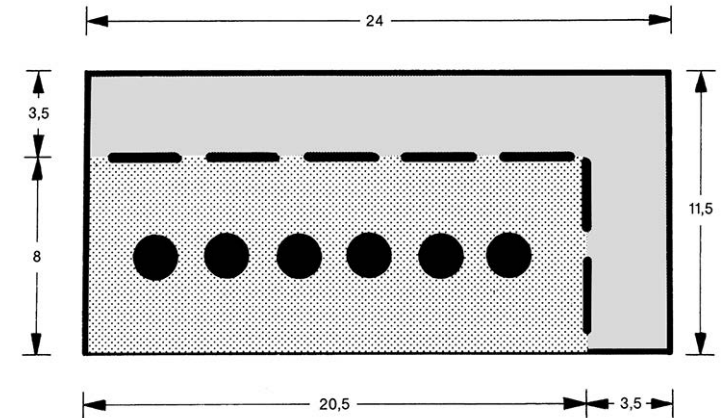
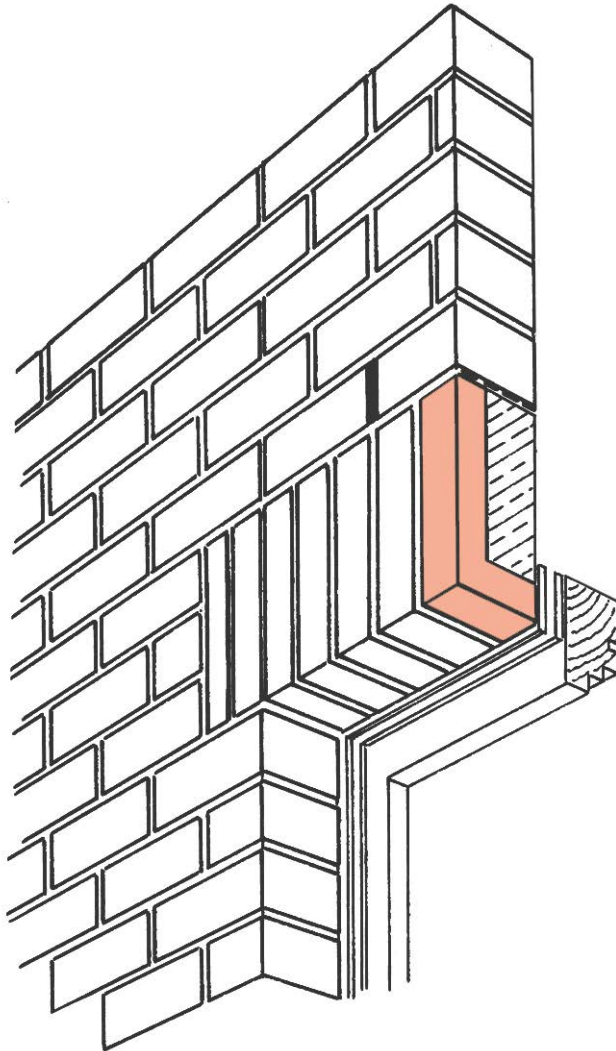
Oberfläche: Struktur auf Anfrage.

Anwendung: Außen- und Innenmauerwerk.
Lieferbar als Voll- oder Lochziegel.

Sichtfläche 

Ziegelverblendmauerwerk

Eckenausbildung



CREATIVKLINKER: HF 16

Formate: DF, NF, 2DF

Farben: Mögliche Farbausprägungen auf Anfrage

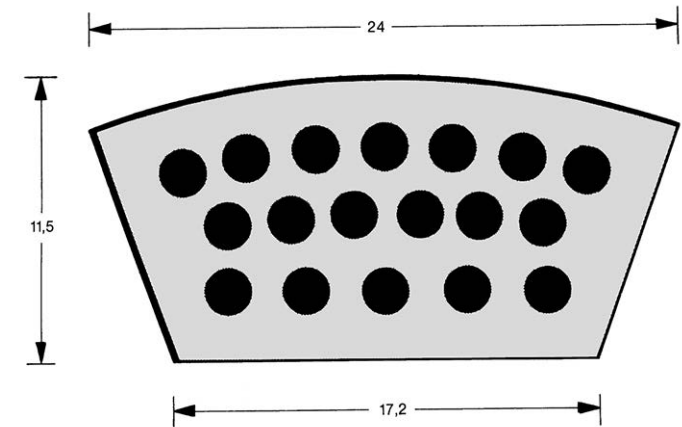
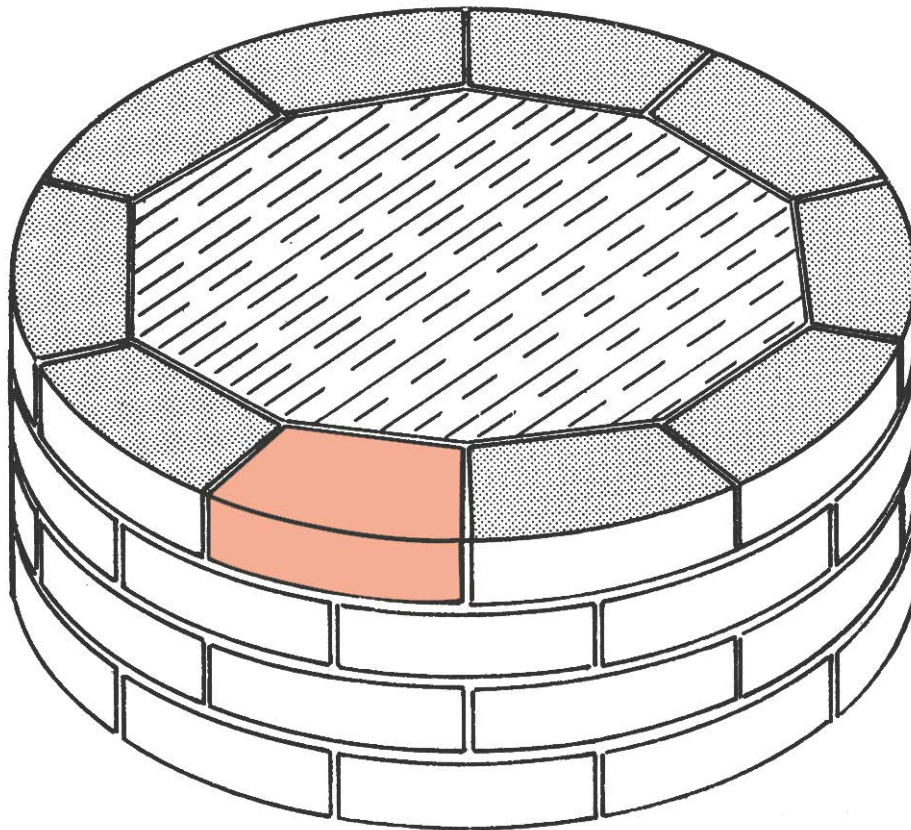
Oberfläche: Struktur auf Anfrage.

Anwendung: Außen- und Innenmauerwerk.

Sichtfläche 

Ziegelverblendmauerwerk

Fenstersturz



CREATIVKLINKER: HF 17

Formate: DF, NF, 2DF

Farben: Mögliche Farbausprägungen auf Anfrage

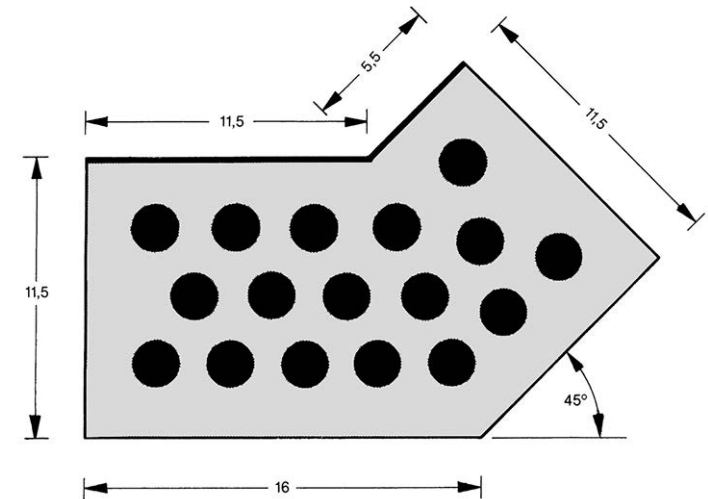
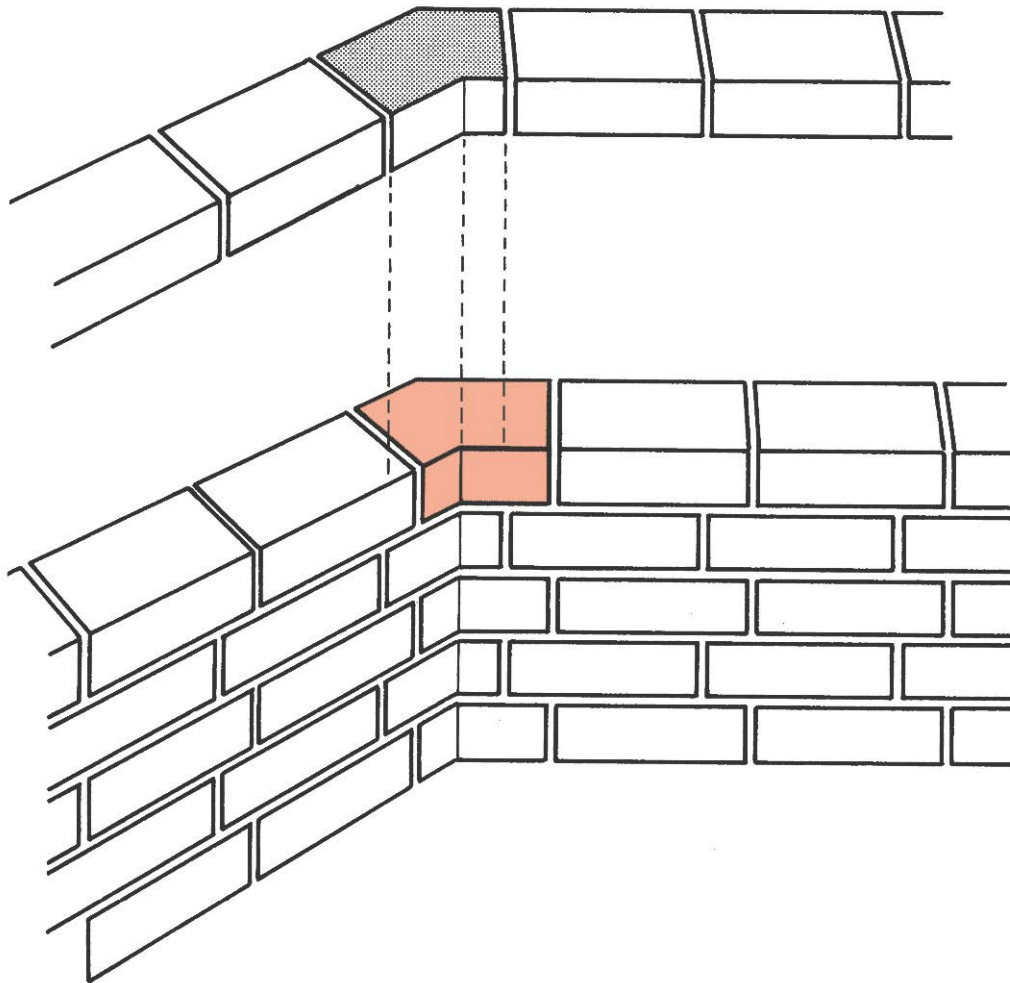
Oberfläche: Struktur auf Anfrage.

Anwendung: Außen- und Innenmauerwerk. Lieferbar als Voll- oder Lochziegel.

Hinweis: auf Wunsch kann der Radius geändert werden.

Sichtfläche 

Ziegelverblendmauerwerk
Säulenummantelung



CREATIVKLINKER: HF 18

Formate: DF, NF, 2DF

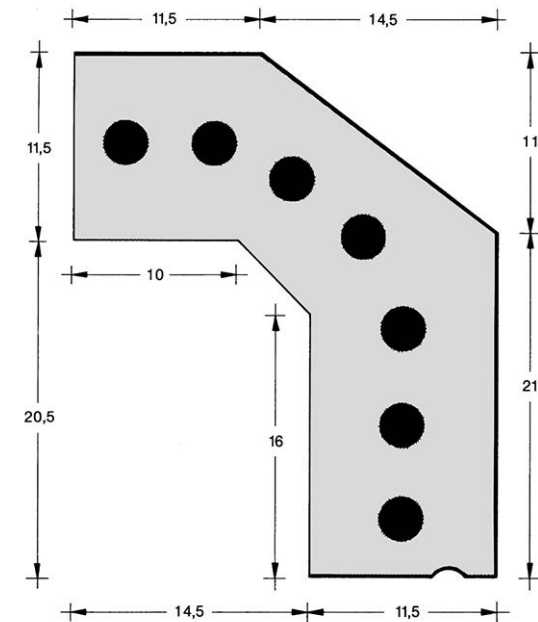
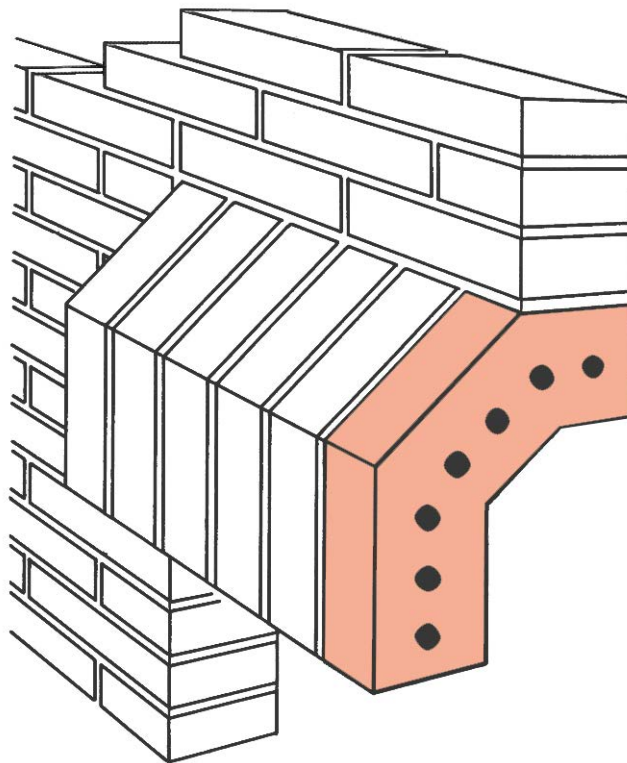
Farben: Mögliche Farbausprägungen auf Anfrage

Oberfläche: Struktur auf Anfrage.

Anwendung: Außen- und Innenmauerwerk. Lieferbar als Lochziegel.

Sichtfläche 

Ziegelverblendmauerwerk
Inneneckenausbildung 45°



CREATIVKLINKER: HF 19

Formate: DF, NF

Farben: Mögliche Farbausprägungen auf Anfrage

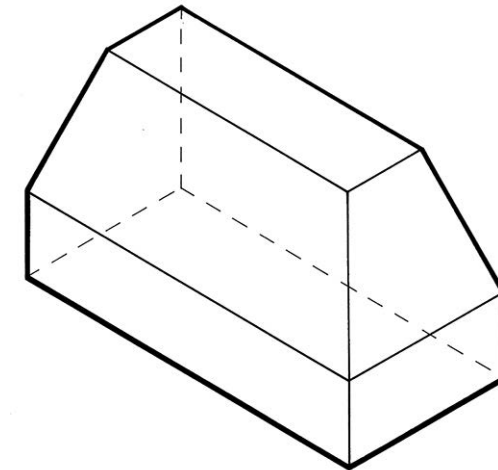
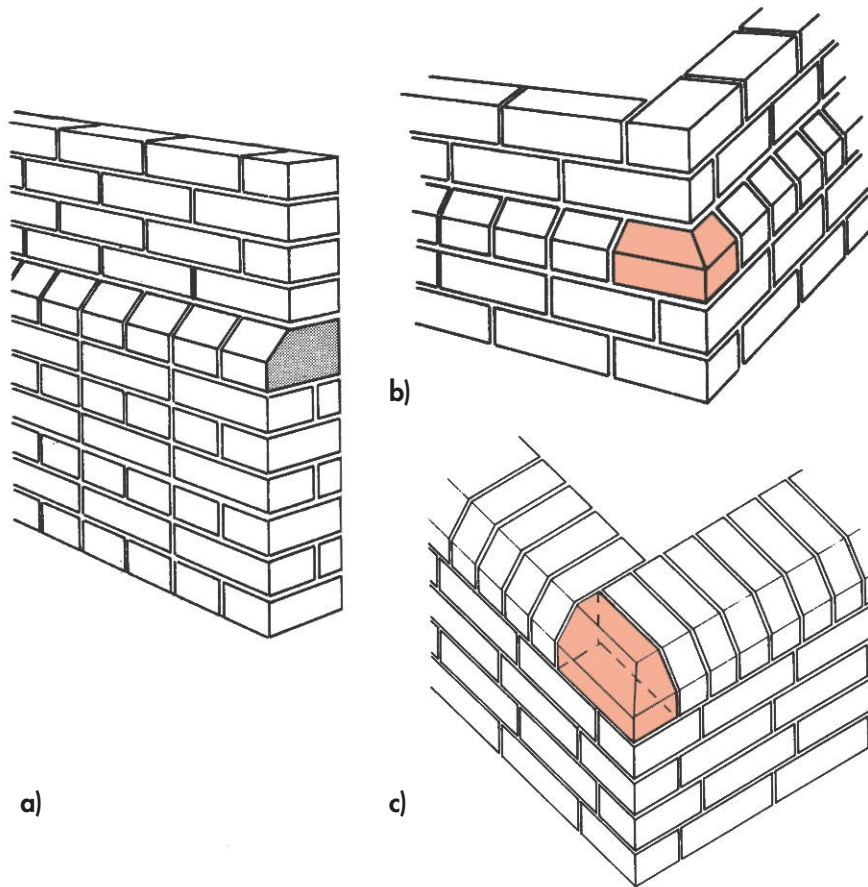
Oberfläche: Struktur auf Anfrage.

Anwendung: Außen- und Innenmauerwerk. Lieferbar als Lochziegel.

Sichtfläche 

Ziegelverblendmauerwerk

Fenstersturz mit verdeckt liegendem Sonnenschutz



CREATIVKLINKER: HF 20

Formate: passend zu DF, NF, 2DF

Farben: Mögliche Farbausprägungen auf Anfrage

Oberfläche: Struktur auf Anfrage.

Anwendung: Außen- und Innenmauerwerk.

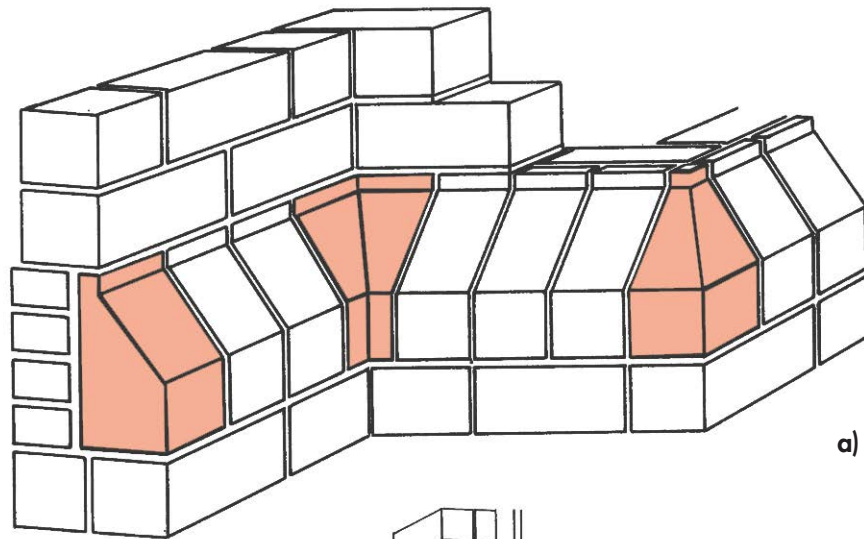
Sichtfläche 

Ziegelverblendmauerwerk

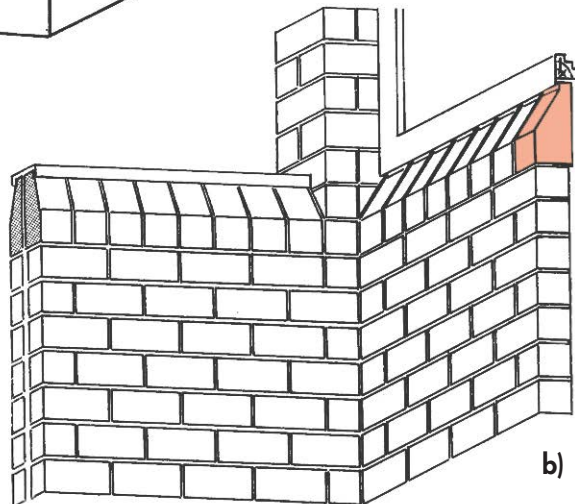
a) Sockelausbildung mit HF 02,
l = 17,5 cm

b) Eckenausbildung eines Sockels
mit HF 20, l = 17,5 cm
Winkelausbildung variabel

c) Außeneckenausbildung einer
Mauerabdeckung mit HF 20,
l = 24,0 cm



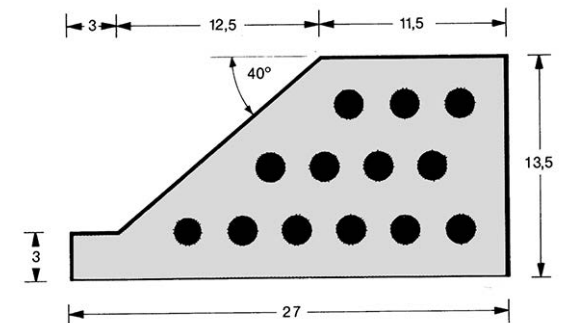
a)



b)

a) Sockelausbildung
Eckenausbildung
mit HF 22, HF 23, HF 24

b) Mauerabdeckung
Fensterabdeckung
Attikausbildung



CREATIVKLINKER: HF 21

Formate: DF, NF, 2DF

Farben: Mögliche Farbausprägungen
auf Anfrage

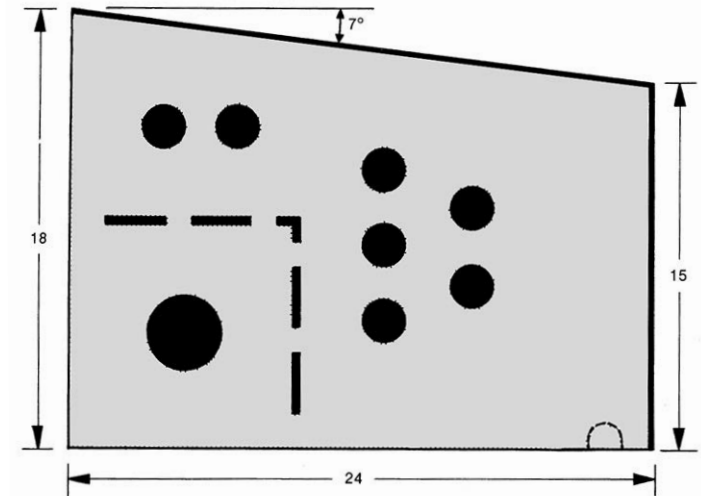
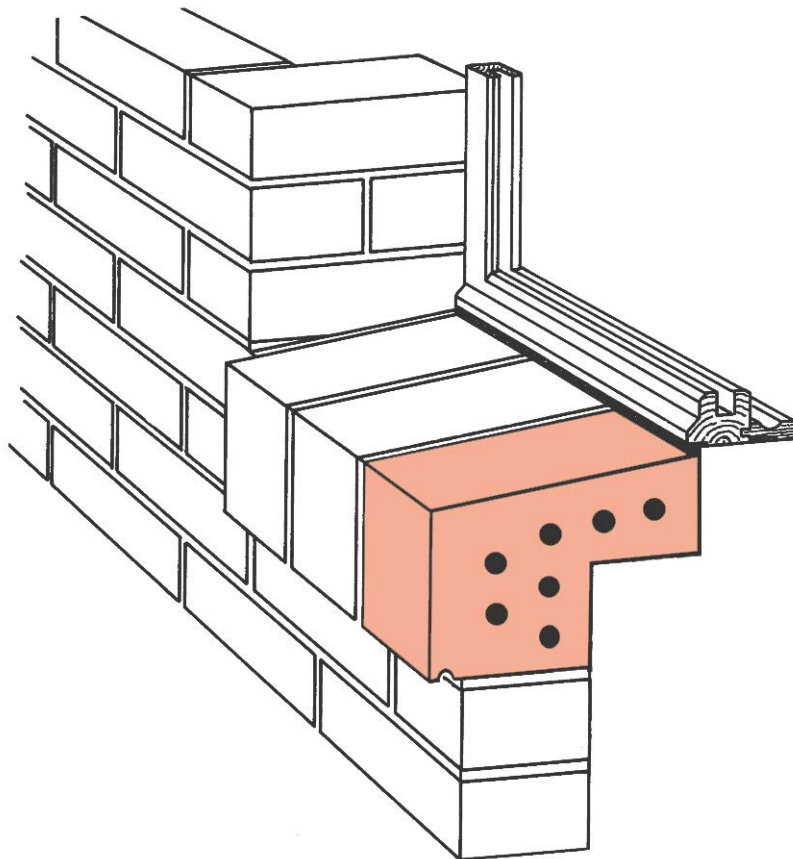
Oberfläche: Struktur auf Anfrage.

Anwendung: Außen- und Innenmauerwerk.
Lieferbar als Lochziegel.

Ecklösung: Schenkelbreite 13,5 cm

Sichtfläche 

Ziegelverblendmauerwerk


CREATIVKLINKER: HF 25

Formate: DF, NF

Farben: Mögliche Farbausprägungen auf Anfrage

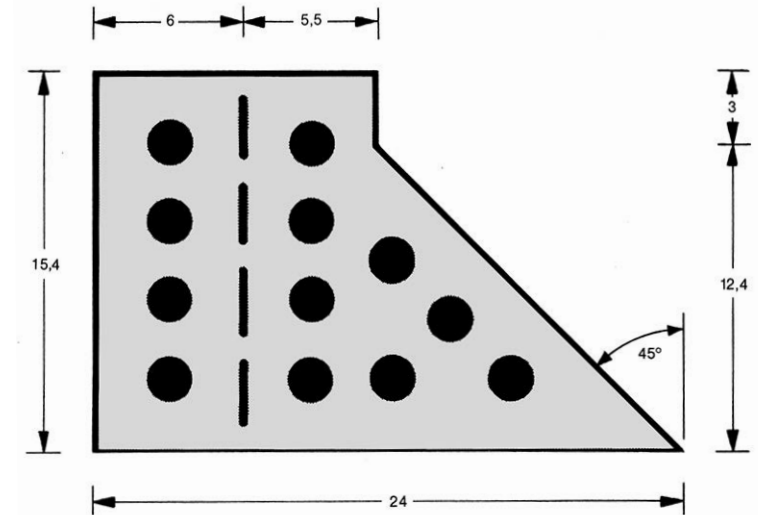
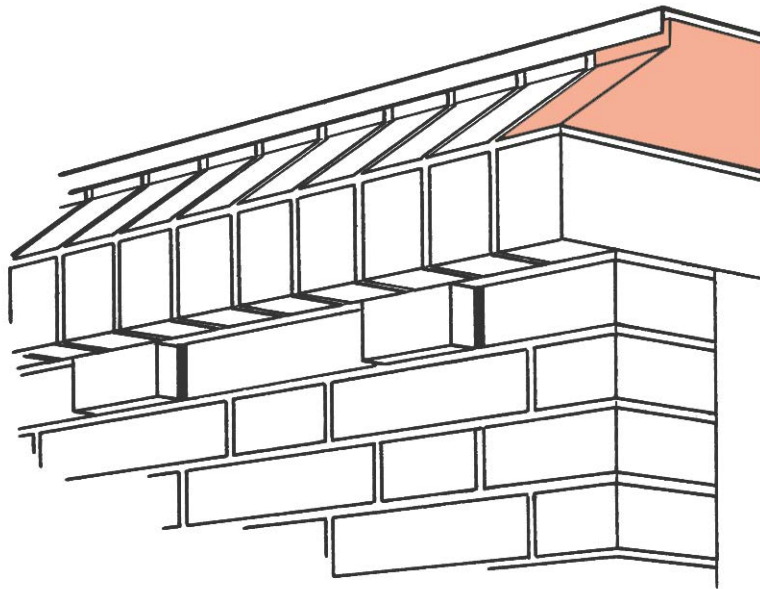
Oberfläche: Struktur auf Anfrage.

Anwendung: Außen- und Innenmauerwerk. Lieferbar als Lochziegel.

Sichtfläche 

Ziegelverblendmauerwerk

Fensterbankabdeckung mit Tropfnase



CREATIVKLINKER: HF 26

Formate: DF, NF

Farben: Mögliche Farbausprägungen auf Anfrage

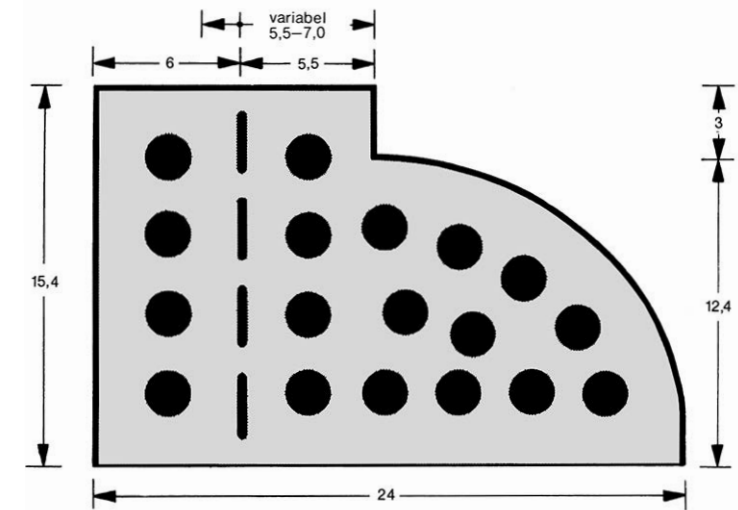
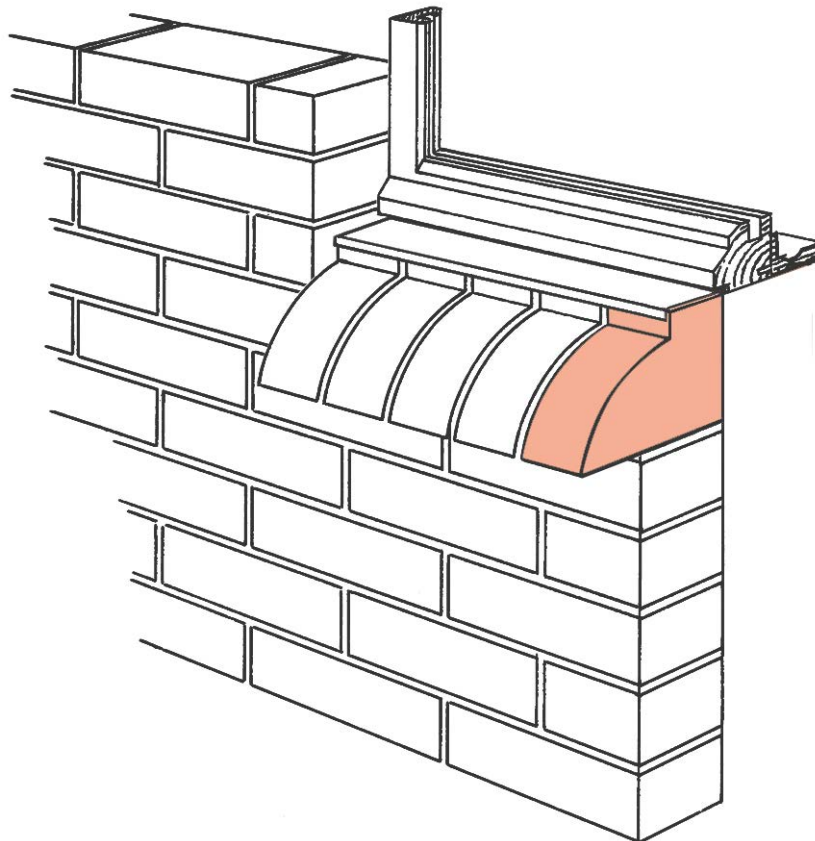
Oberfläche: Struktur auf Anfrage.

Anwendung: Außen- und Innenmauerwerk. Lieferbar als Voll- oder Lochziegel.

Sichtfläche 

Ziegelverblendmauerwerk

Attikaausbildung



CREATIVKLINKER: HF 27

Formate: DF, NF

Farben: Mögliche Farbausprägungen auf Anfrage

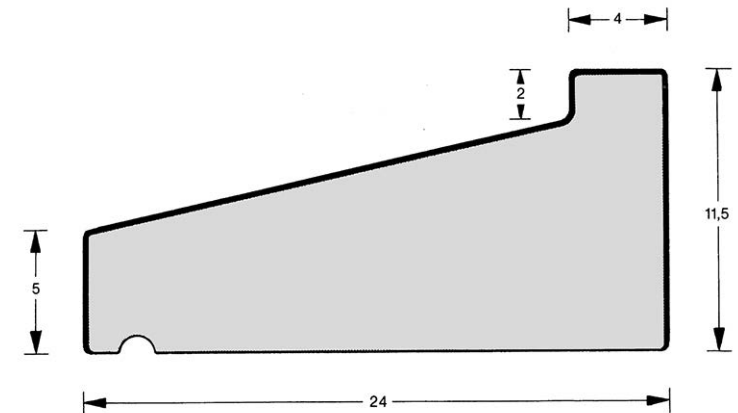
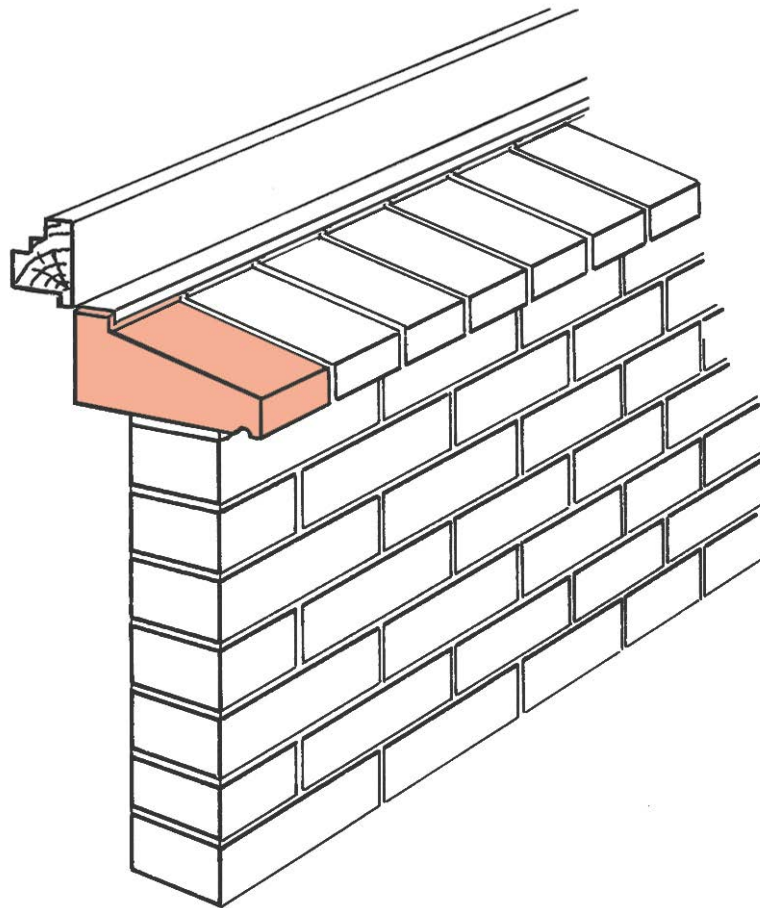
Oberfläche: Struktur auf Anfrage.

Anwendung: Außen- und Innenmauerwerk.
Lieferbar als Voll- oder Lochziegel.

Sichtfläche 

Ziegelverblendmauerwerk

Fensterbankabdeckung



CREATIVKLINKER: HF 28

Formate: DF, NF, 2DF

Farben: Mögliche Farbausprägungen auf Anfrage

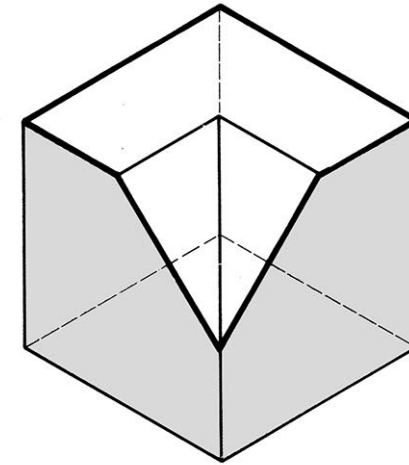
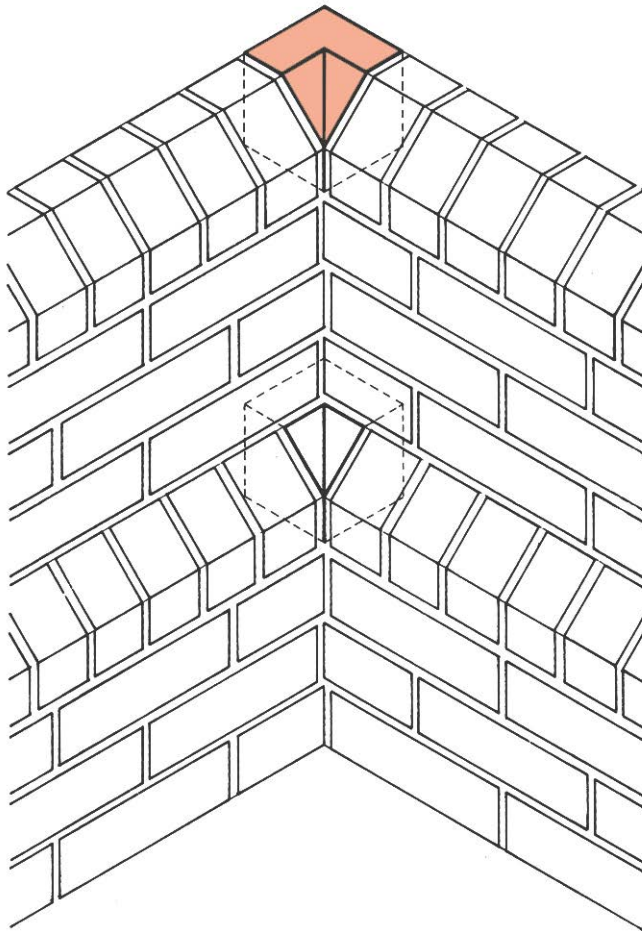
Oberfläche: Struktur auf Anfrage.

Anwendung: Außen- und Innenmauerwerk. Lieferbar als Vollziegel.

Sichtfläche 

Ziegelverblendmauerwerk

Fensterbankabdeckung mit Fensterrahmenanschluss und Tropfnase



CREATIVKLINKER: HF 29

Ergänzungsklinker zu HF 02

Formate: passend zu DF, NF, 2DF

Farben: Mögliche Farbausprägungen
auf Anfrage

Oberfläche: Struktur auf Anfrage.

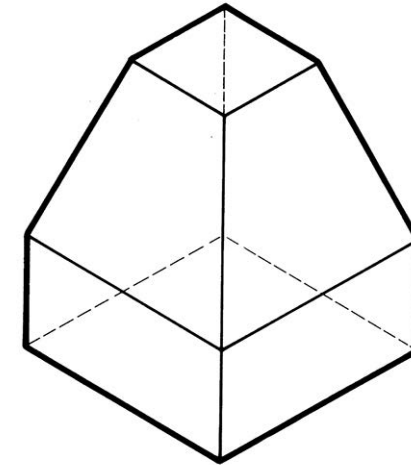
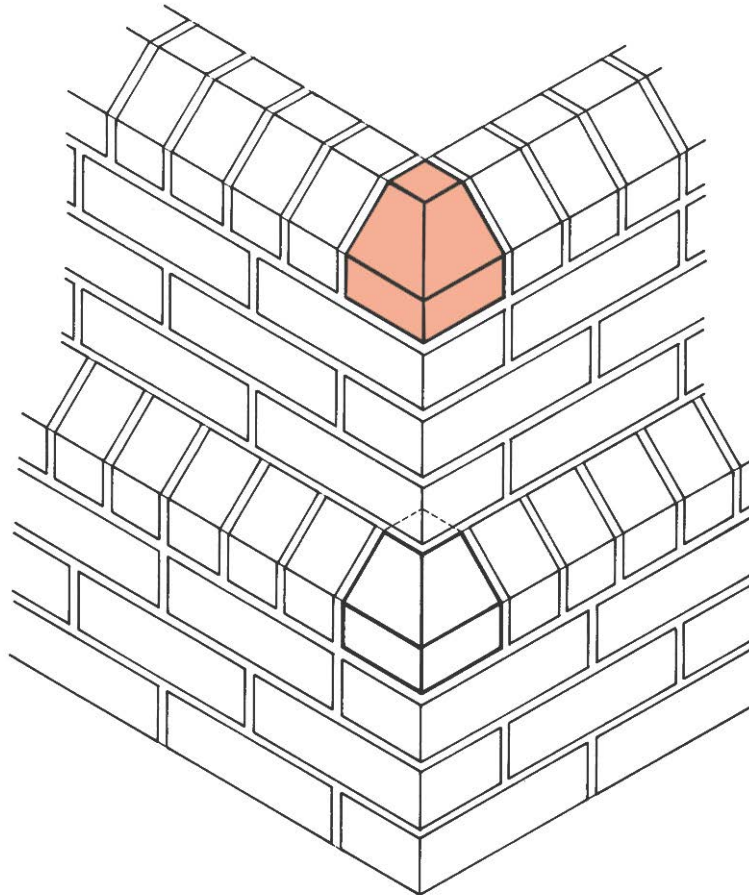
Anwendung: Außen- und Innenmauerwerk.

Sichtfläche 

Ziegelverblendmauerwerk

Inneneckenausbildung eines Sockels oder einer Mauerabdeckung

Winkelausbildung variabel


CREATIVKLINKER: HF 30

Ergänzungsklinker zu HF 02

Formate: passend zu DF, NF, 2DF

Farben: Mögliche Farbausprägungen
auf Anfrage

Oberfläche: Struktur auf Anfrage.

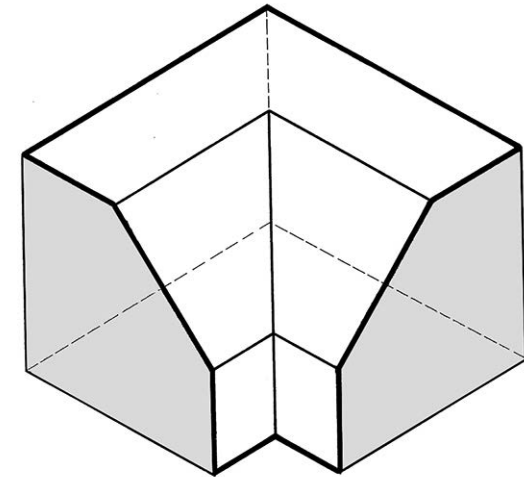
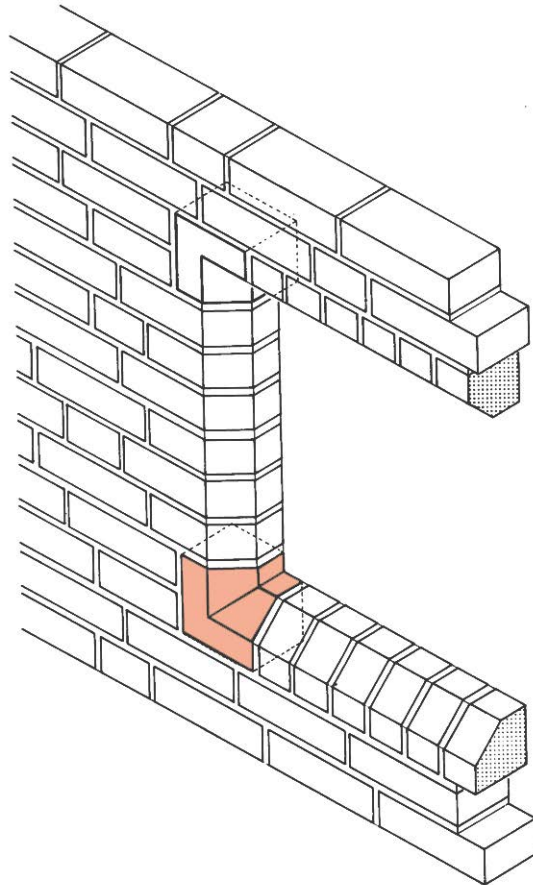
Anwendung: Außen- und Innenmauerwerk.

Sichtfläche 

Ziegelverblendmauerwerk

Außeneckenausbildung eines Sockels oder einer
Mauerabdeckung

Winkelausbildung variabel



CREATIVKLINKER: HF 31

Ergänzungsklinker zu HF 02

Formate: passend zu DF, NF, 2DF

Farben: Mögliche Farbausprägungen
auf Anfrage

Oberfläche: Struktur auf Anfrage.

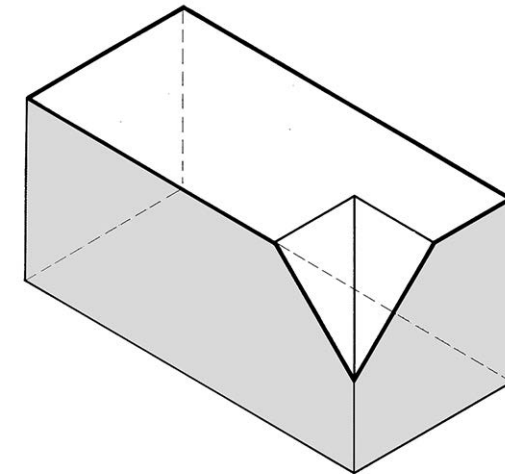
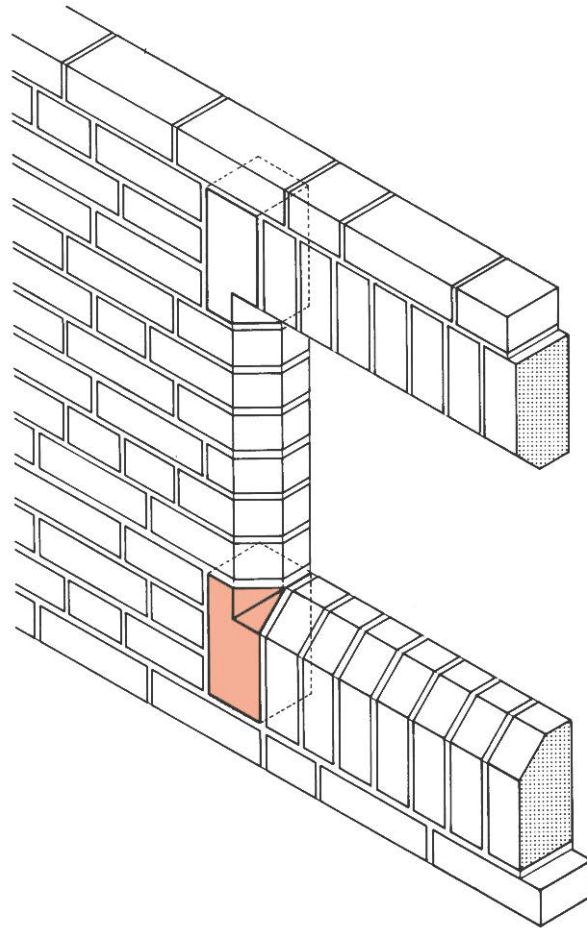
Anwendung: Außen- und Innenmauerwerk.

Sichtfläche 

Ziegelverblendmauerwerk

Eckenausbildung einer Fenster- oder Türleibung mit
Rollschicht

Winkelausbildung variabel



CREATIVKLINKER: HF 32

Ergänzungsklinker zu HF 02

Formate: passend zu DF, NF, 2DF

Farben: Mögliche Farbausprägungen
auf Anfrage

Oberfläche: Struktur auf Anfrage.

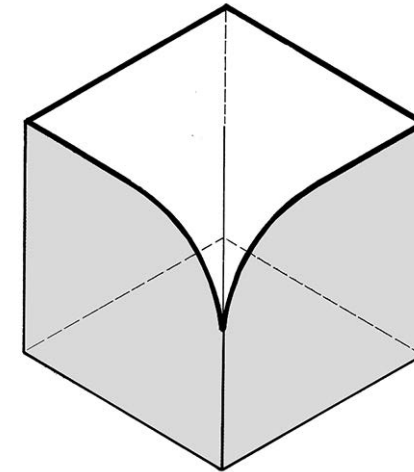
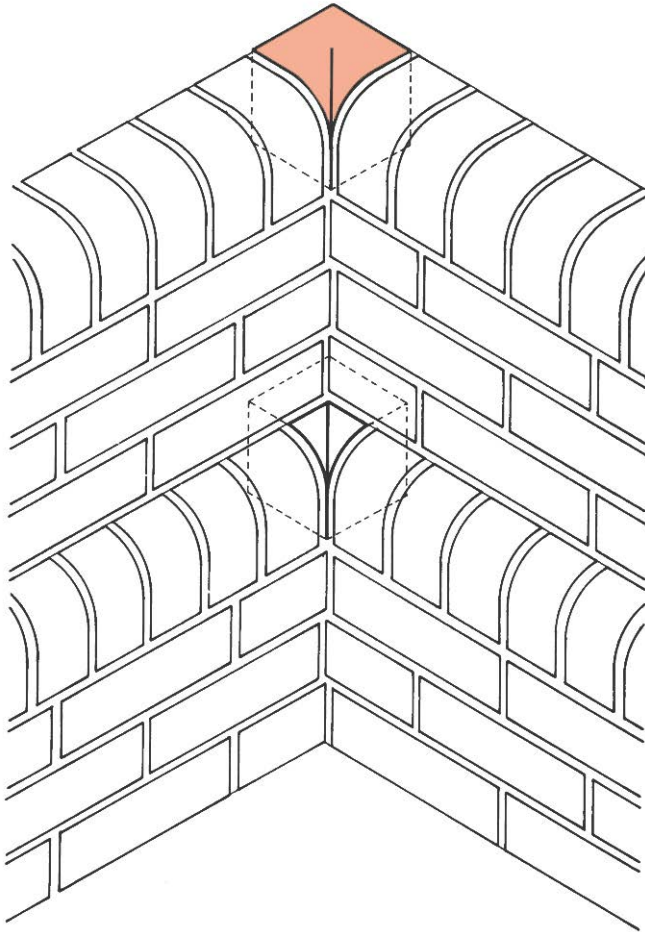
Anwendung: Außen- und Innenmauerwerk.

Sichtfläche 

Ziegelverblendmauerwerk

Eckenausbildung einer Fenster oder Türleibung mit
stehender Rollschicht

Winkelausbildung variabel



CREATIVKLINKER: HF 33

Ergänzungsklinker zu HF 11

Formate: passend zu DF, NF, 2DF

Farben: Mögliche Farbausprägungen
auf Anfrage

Oberfläche: Struktur auf Anfrage.

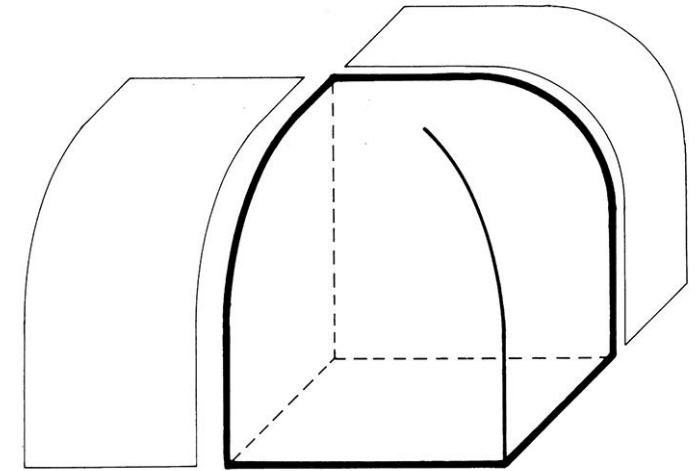
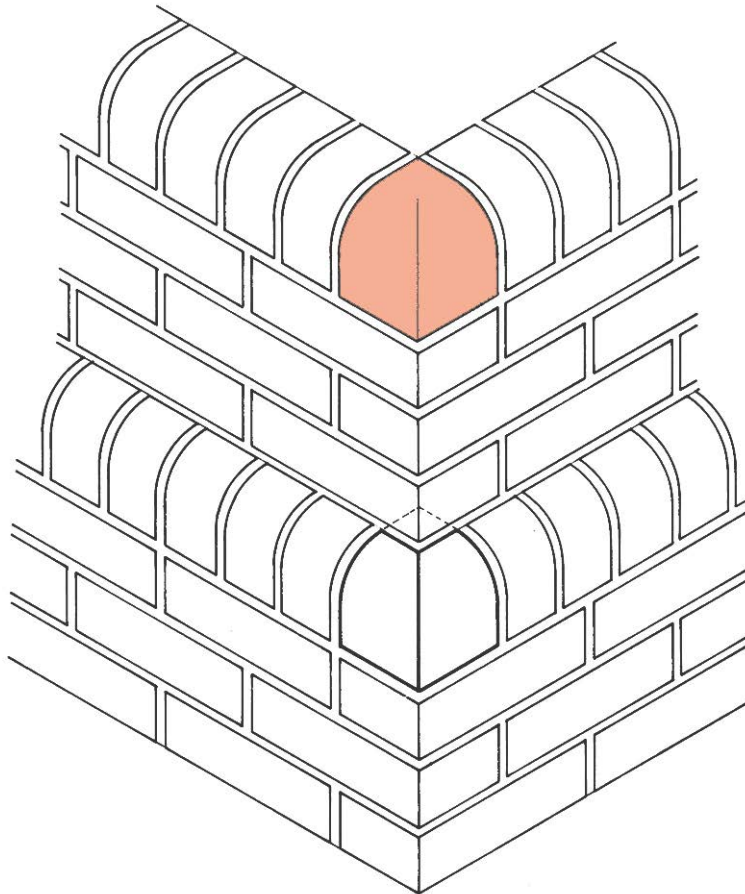
Anwendung: Außen- und Innenmauerwerk.

Sichtfläche 

Ziegelverblendmauerwerk

Inneneckenausbildung eines Sockels oder einer
Mauerabdeckung

Winkelausbildung variabel



CREATIVKLINKER: HF 34

Ergänzungsklinker zu HF 11

Formate: passend zu DF, NF, 2DF

Farben: Mögliche Farbausprägungen
auf Anfrage

Oberfläche: Struktur auf Anfrage.

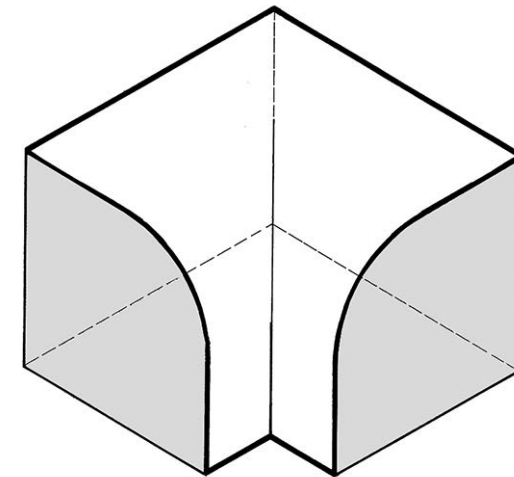
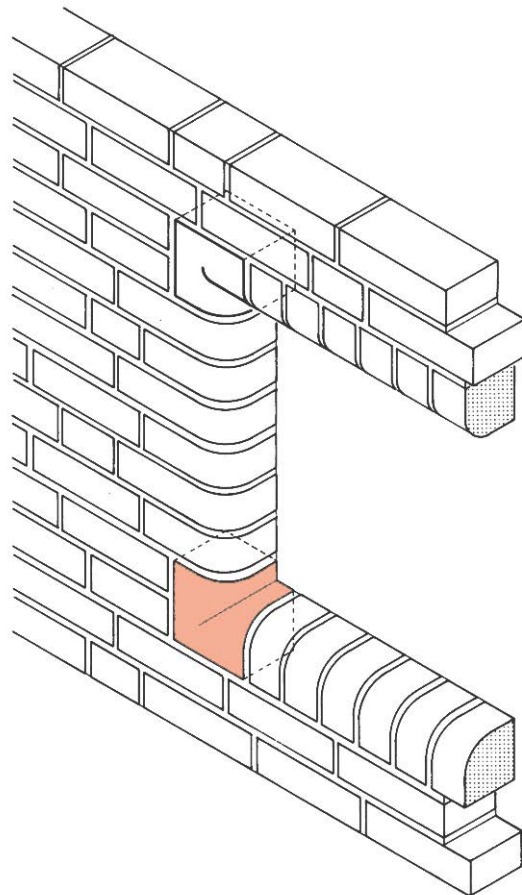
Anwendung: Außen- und Innenmauerwerk.

Sichtfläche 

Ziegelverblendmauerwerk

Außeneckenausbildung eines Sockels oder einer
Mauerabdeckung

Winkelausbildung variabel



CREATIVKLINKER: HF 35

Ergänzungsklinker zu HF 11

Formate: passend zu DF, NF, 2DF

Farben: Mögliche Farbausprägungen
auf Anfrage

Oberfläche: Struktur auf Anfrage.

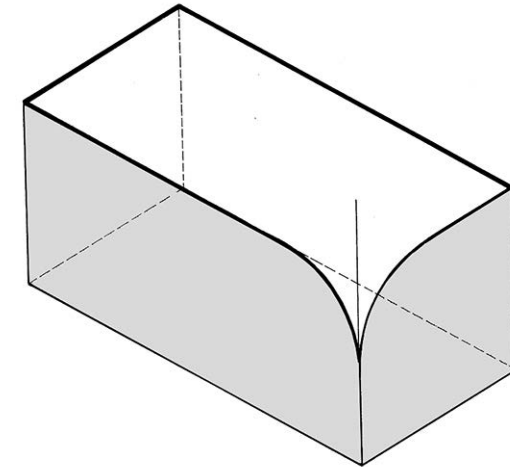
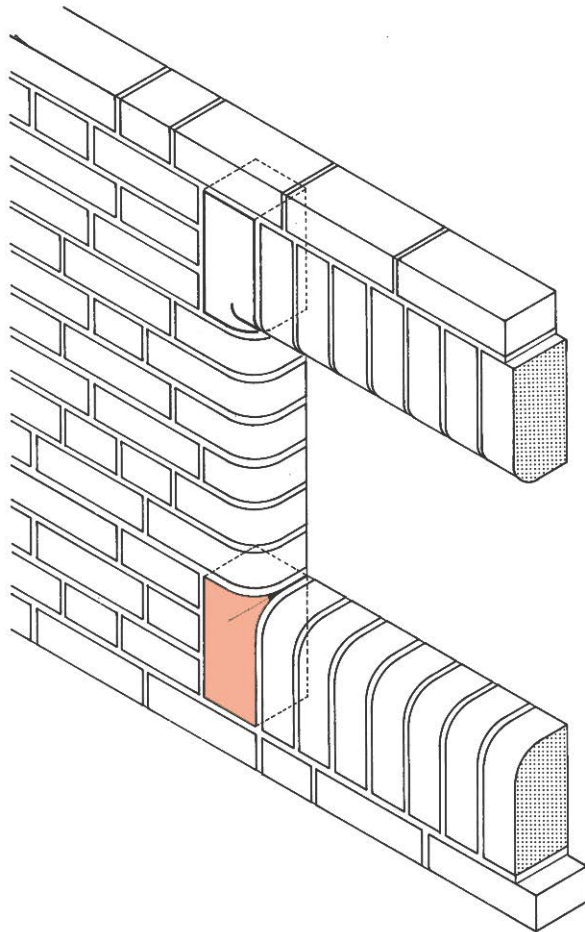
Anwendung: Außen- und Innenmauerwerk.

Sichtfläche 

Ziegelverblendmauerwerk

Eckenausbildung einer Fenster- oder Türleibung mit
stehender Rollschicht

Winkelausbildung variabel



CREATIVKLINKER: HF 36

Ergänzungsklinker zu HF 11

Formate: passend zu DF, NF, 2DF

Farben: Mögliche Farbausprägungen
auf Anfrage

Oberfläche: Struktur auf Anfrage.

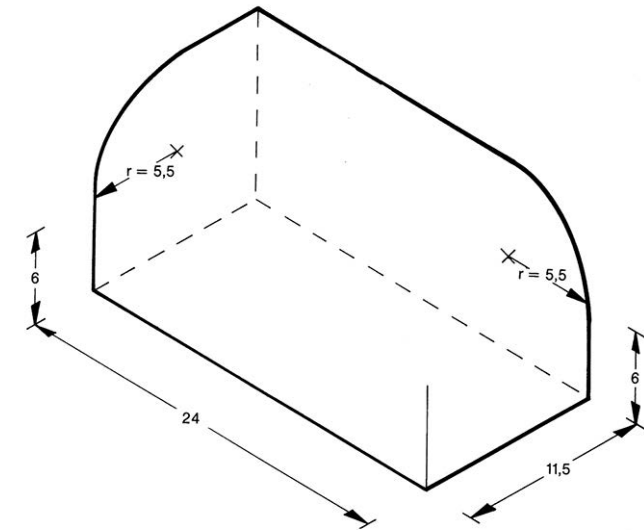
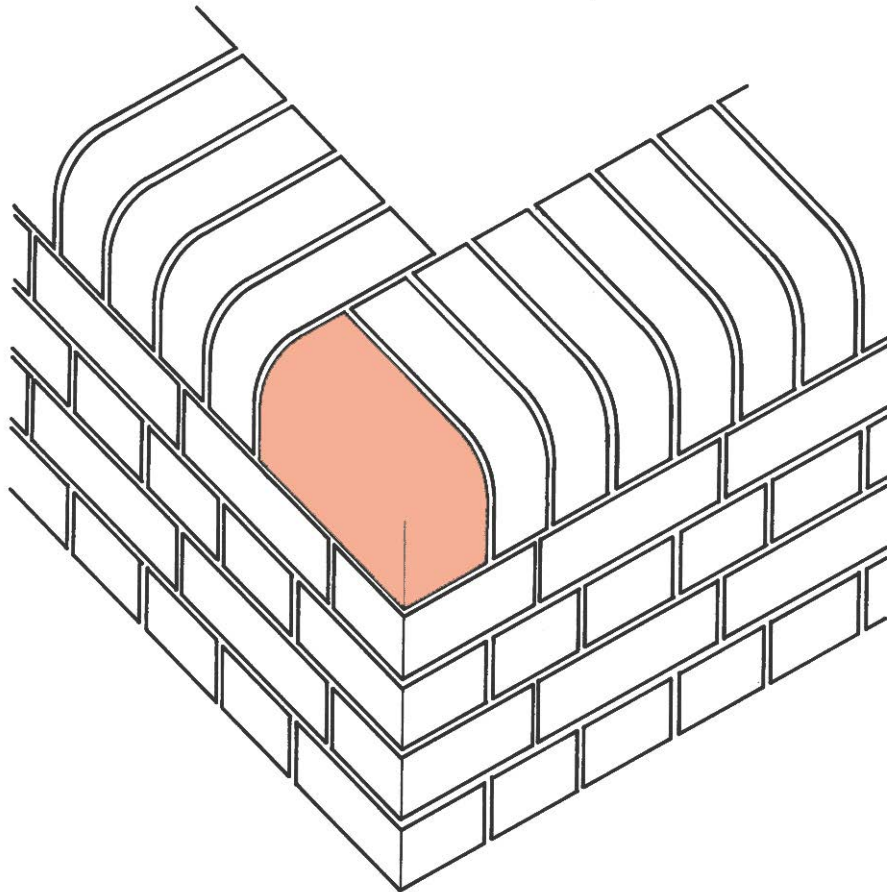
Anwendung: Außen- und Innenmauerwerk.

Sichtfläche 

Ziegelverblendmauerwerk

Eckenausbildung einer Fenster- oder Türleibung mit
stehender Rollschicht

Winkelausbildung variabel



CREATIVKLINKER: HF 37

Ergänzungsklinker zu HF 11

Formate: passend zu DF, NF, 2DF

Farben: Mögliche Farbausprägungen
auf Anfrage

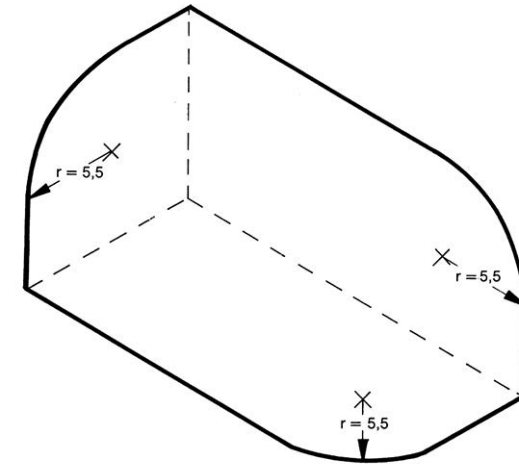
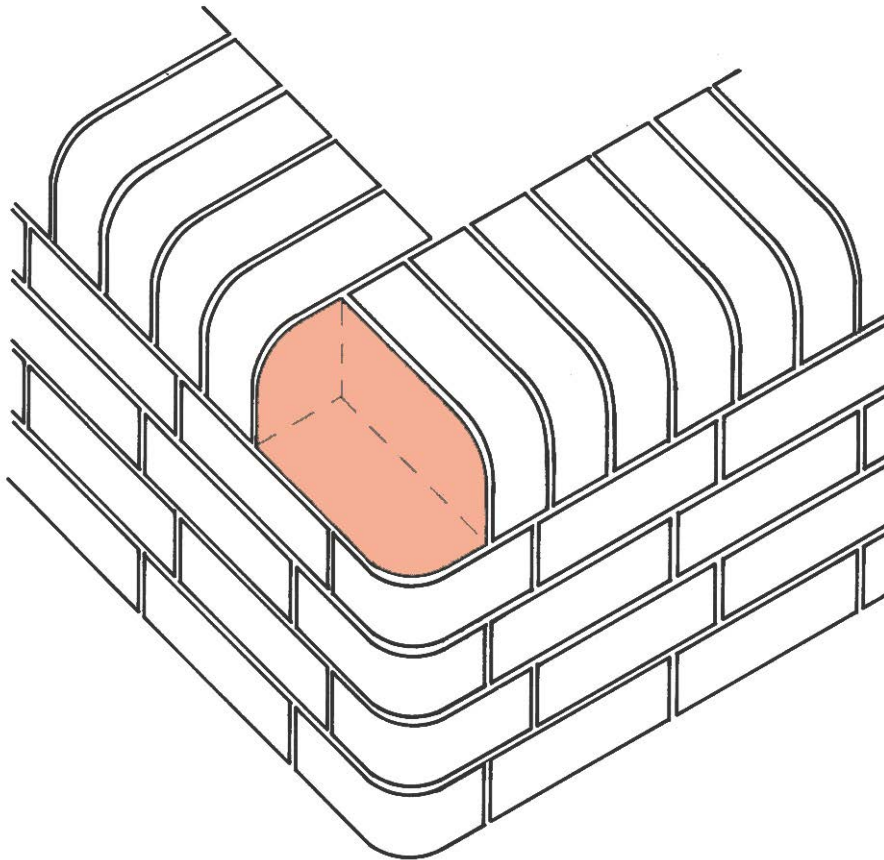
Oberfläche: Struktur auf Anfrage.

Anwendung: Außen- und Innenmauerwerk.

Sichtfläche 

Ziegelverblendmauerwerk

Außeneckenausbildung einer Mauerabdeckung



CREATIVKLINKER: HF 38

Ergänzungsklinker zu HF 11

Formate: passend zu DF, NF, 2DF

Farben: Mögliche Farbausprägungen auf Anfrage

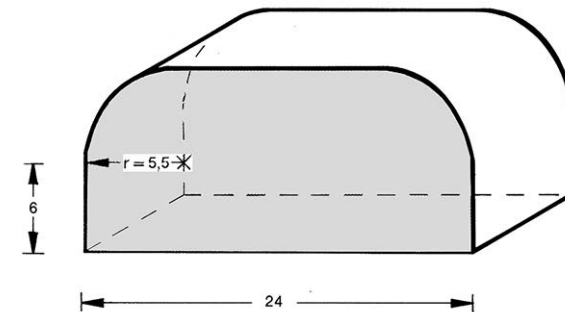
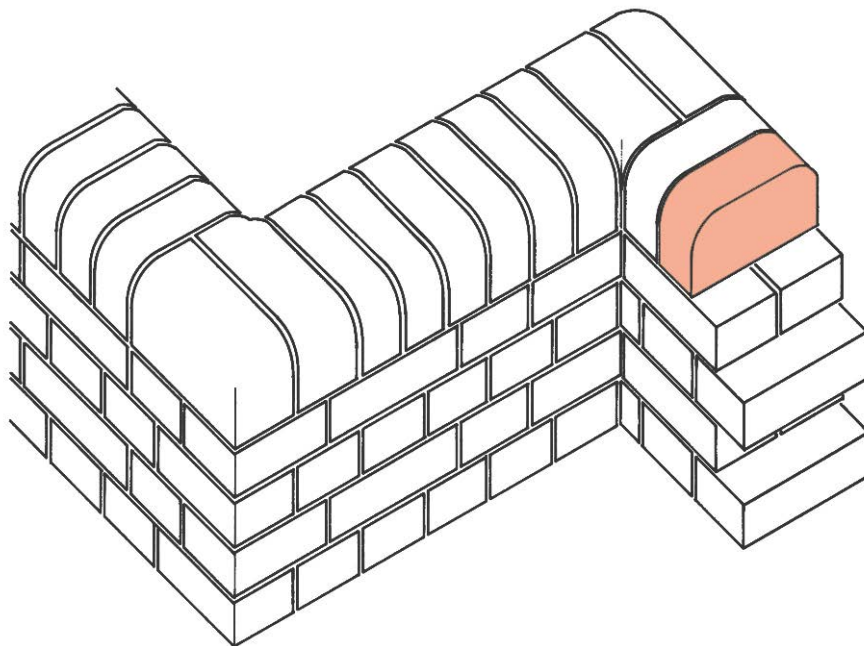
Oberfläche: Struktur auf Anfrage.

Anwendung: Außen- und Innenmauerwerk.

Sichtfläche 

Ziegelverblendmauerwerk

Außeneckenausbildung einer Mauerabdeckung
Mauerabdeckung und Mauerecke mit HF 11


CREATIVKLINKER: HF 39

Ergänzungsklinker zu HF 11

Formate: DF, NF, 2DF

Farben: Mögliche Farbausprägungen
 auf Anfrage

Oberfläche: Struktur auf Anfrage.

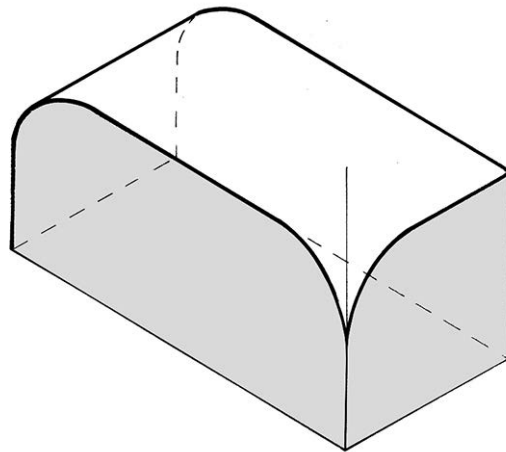
Anwendung: Außen- und Innenmauerwerk.
 Lieferbar als Voll- oder Lochziegel.

 Sichtfläche 

Ziegelverblendmauerwerk

Mauerabdeckung

Eckenausbildung mit HF 37 und HF 40

**CREATIVKLINKER: HF 40**

Ergänzungsklinker zu HF 11

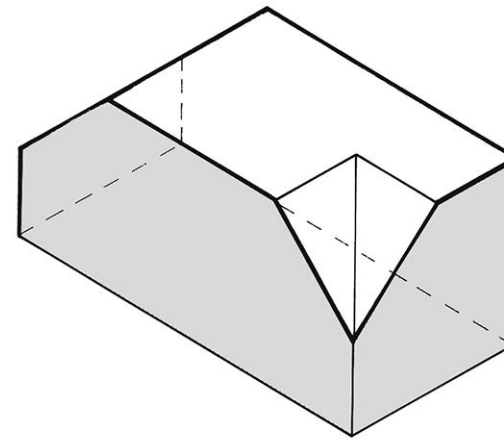
Formate: passend zu DF, NF, 2DF

Farben: Mögliche Farbausprägungen
auf Anfrage

Oberfläche: Struktur auf Anfrage.

Anwendung: Außen- und Innenmauerwerk.

Sichtfläche 

**CREATIVKLINKER: HF 41**

Ergänzungsklinker zu HF 02

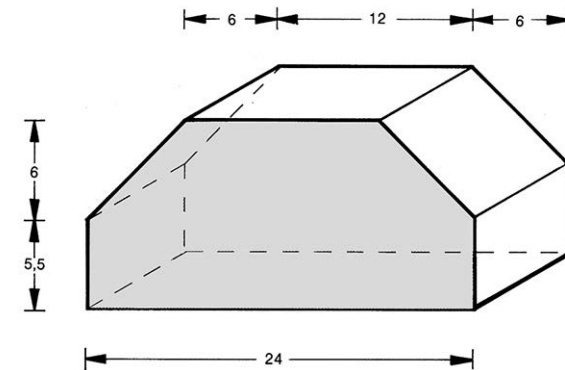
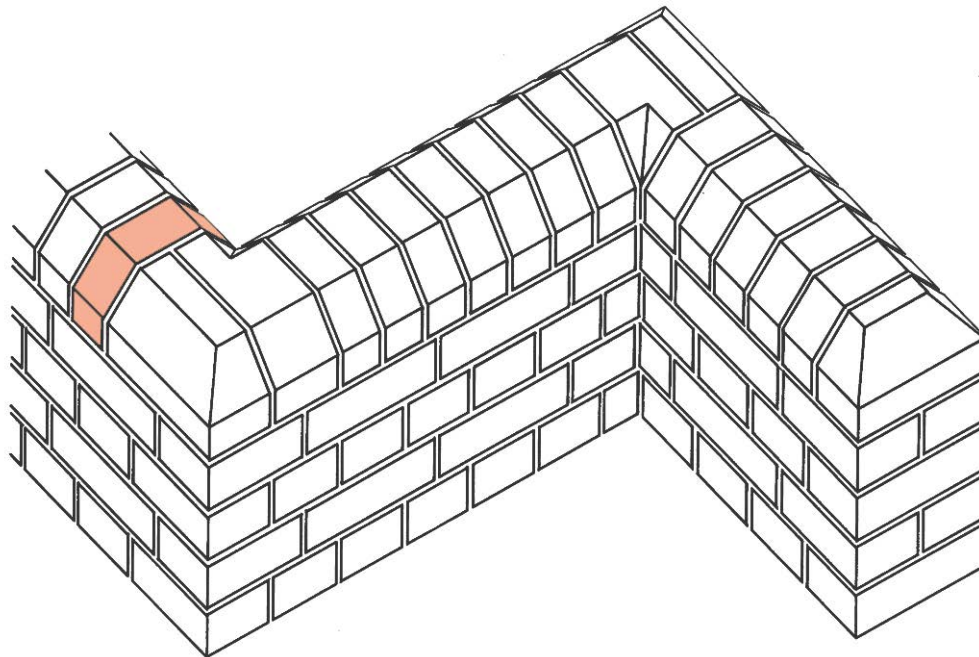
Formate: passend zu DF, NF, 2DF

Farben: Mögliche Farbausprägungen
auf Anfrage

Oberfläche: Struktur auf Anfrage.

Anwendung: Außen- und Innenmauerwerk.

Sichtfläche 



CREATIVKLINKER: HF 42

Ergänzungsklinker zu HF 02

Formate: DF, NF, 2DF

Farben: Mögliche Farbausprägungen
auf Anfrage

Oberfläche: Struktur auf Anfrage.

Anwendung: Außen- und Innenmauerwerk.
Lieferbar als Voll- oder
Lochziegel.

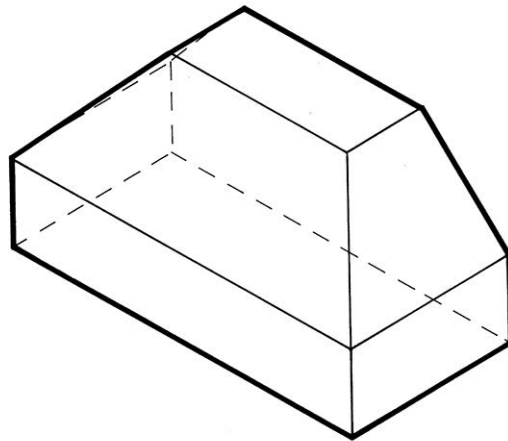
Sichtfläche 

Ziegelverblendmauerwerk

Mauerabdeckung

Eckenausbildung mit HF 20 und HF 41

Mauerenden mit HF 43

**CREATIVKLINKER: HF 43**

Ergänzungsklinker zu HF 02

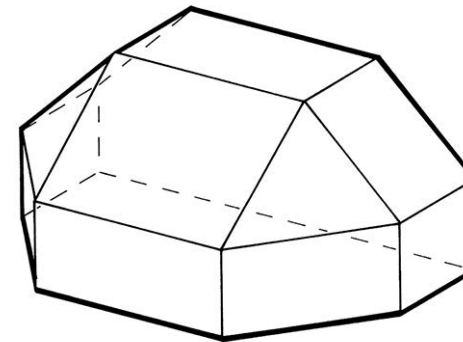
Formate: passend zu DF, NF, 2DF

Farben: Mögliche Farbausprägungen
auf Anfrage

Oberfläche: Struktur auf Anfrage.

Anwendung: Außen- und Innenmauerwerk.

Sichtfläche 

**CREATIVKLINKER: HF 44**

Ergänzungsklinker zu HF 02

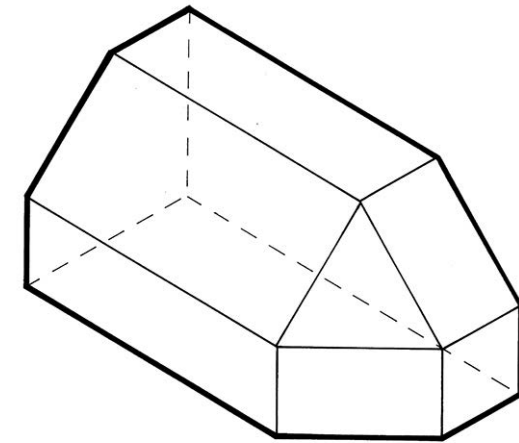
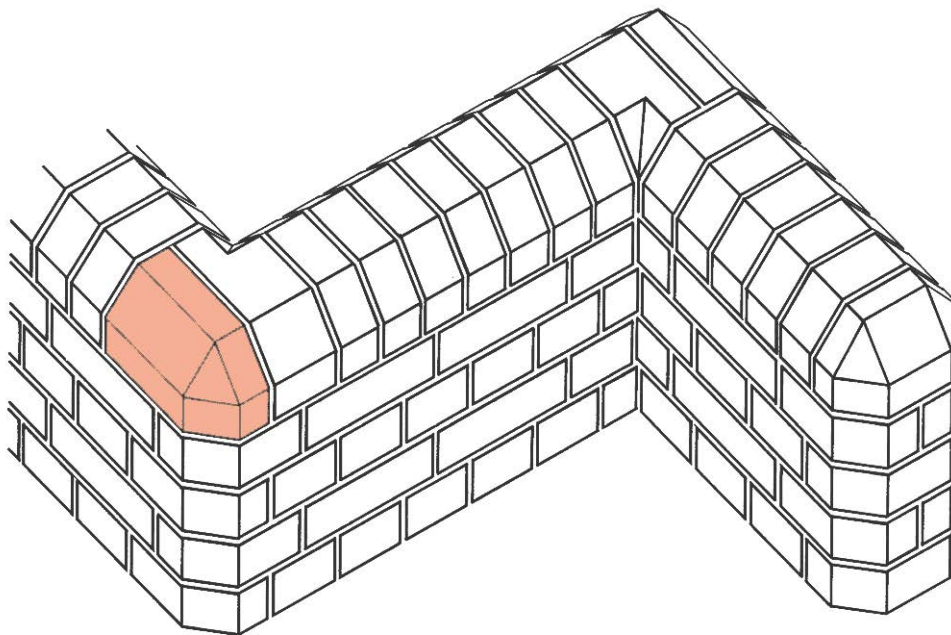
Formate: passend zu DF, NF, 2DF

Farben: Mögliche Farbausprägungen
auf Anfrage

Oberfläche: Struktur auf Anfrage.

Anwendung: Außen- und Innenmauerwerk.

Sichtfläche 



CREATIVKLINKER: HF 45

Ergänzungsklinker zu HF 02

Formate: passend zu DF, NF, 2DF

Farben Mögliche Farbausprägungen
auf Anfrage

Oberfläche: Struktur auf Anfrage.

Anwendung: Außen- und Innenmauerwerk.

Sichtfläche 

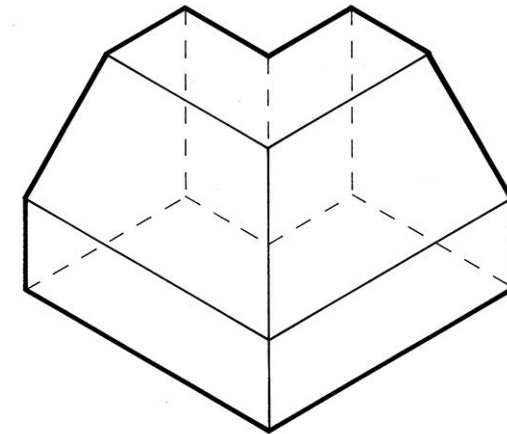
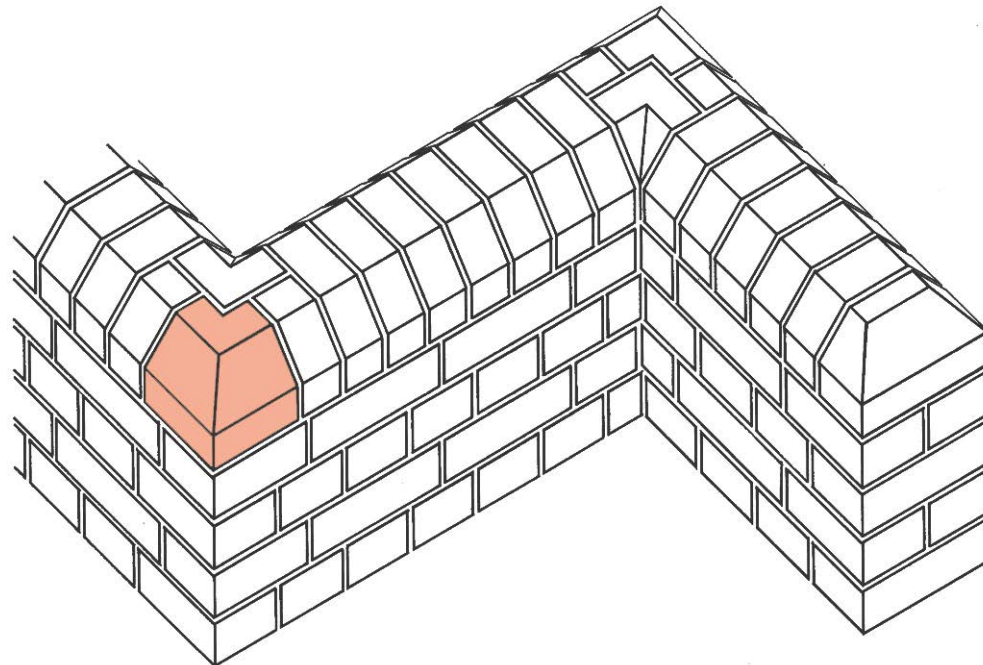
Ziegelverblendmauerwerk

Mauerabdeckung

Außeneckenausbildung

Inneneckenausbildung mit HF 41,

Mauerenden mit HF 44



CREATIVKLINKER: HF 46

Ergänzungsklinker zu HF 02

Formate: passend zu DF, NF, 2DF

Farben: Mögliche Farbausprägungen auf Anfrage

Oberfläche: Struktur auf Anfrage.

Anwendung: Außen- und Innenmauerwerk.

Sichtfläche 

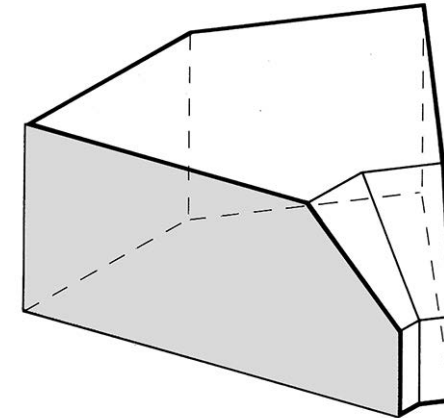
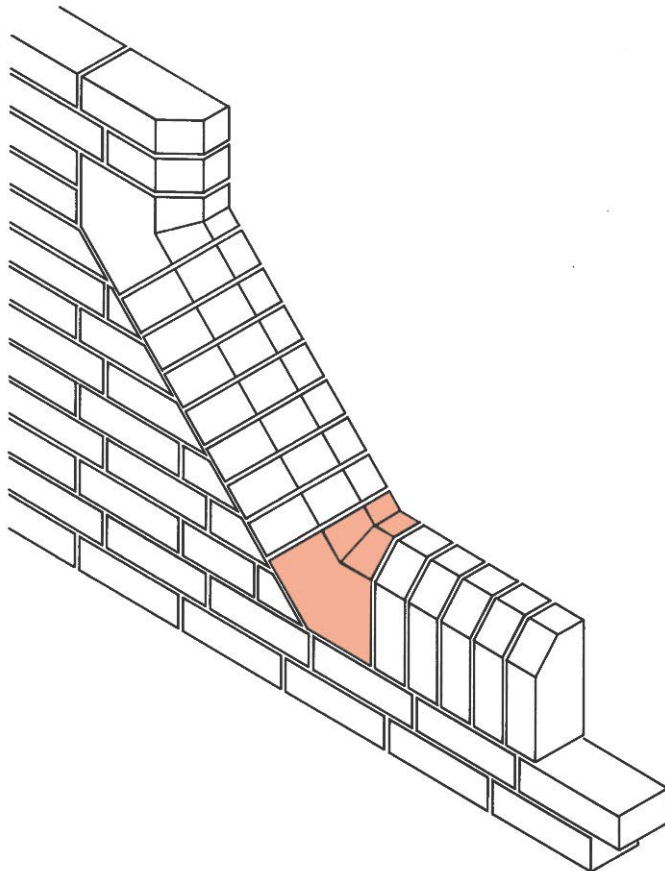
Ziegelverblendmauerwerk

Mauerabdeckung

Außeneckenausbildung

Inneneckenausbildung mit HF 29,

Mauerenden mit HF 43



CREATIVKLINKER: HF 47

Ergänzungsklinker zu HF 02

Formate: passend zu DF, NF, 2DF

Farben: Mögliche Farbausprägungen
auf Anfrage

Oberfläche: Struktur auf Anfrage.

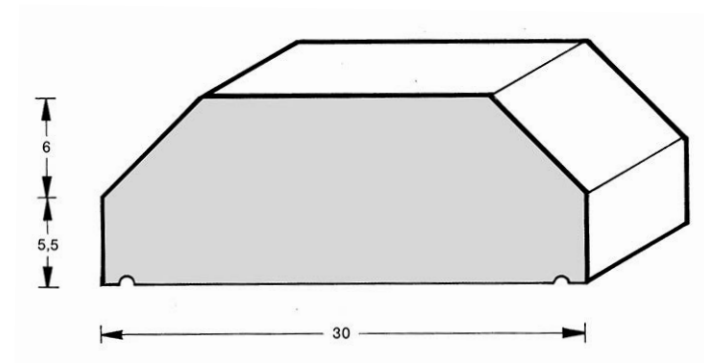
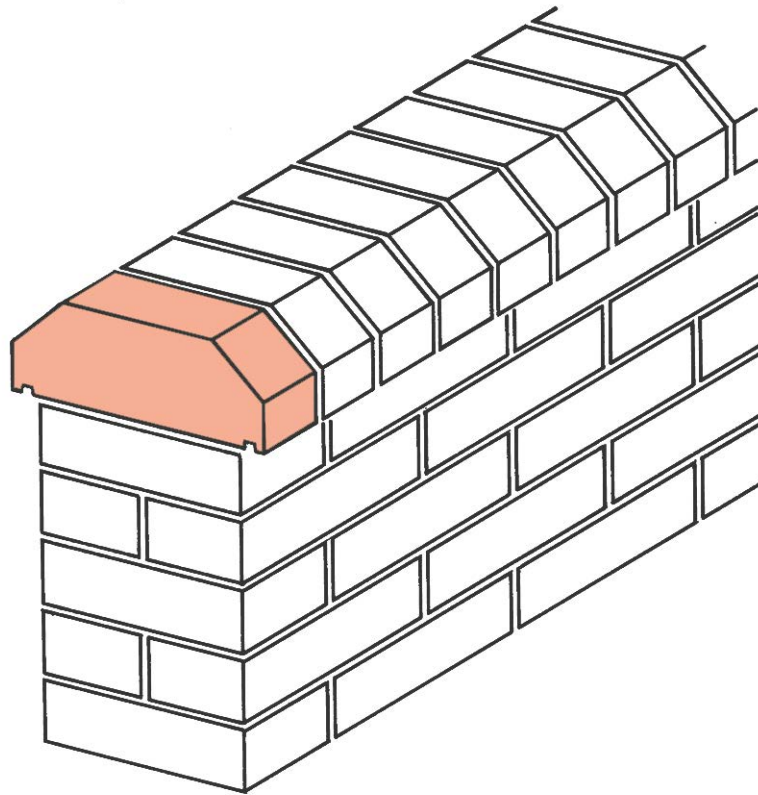
Anwendung: Außen- und Innenmauerwerk.

Sichtfläche 

Ziegelverblendmauerwerk

Eckenausbildung einer Fenster-
oder Türleibung

Winkelausbildung variabel


CREATIVKLINKER: HF 48

Ergänzungsklinker zu HF 02

Formate: DF, NF

Farben: Mögliche Farbausprägungen
auf Anfrage

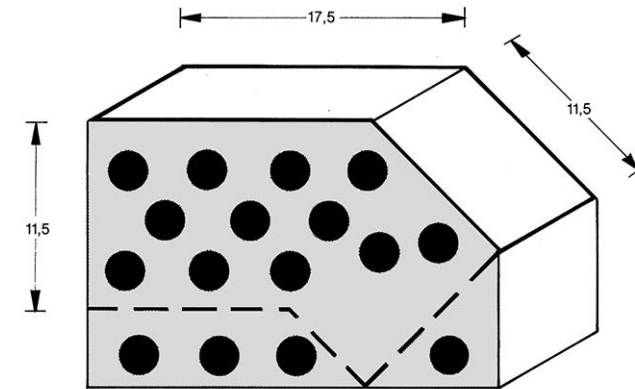
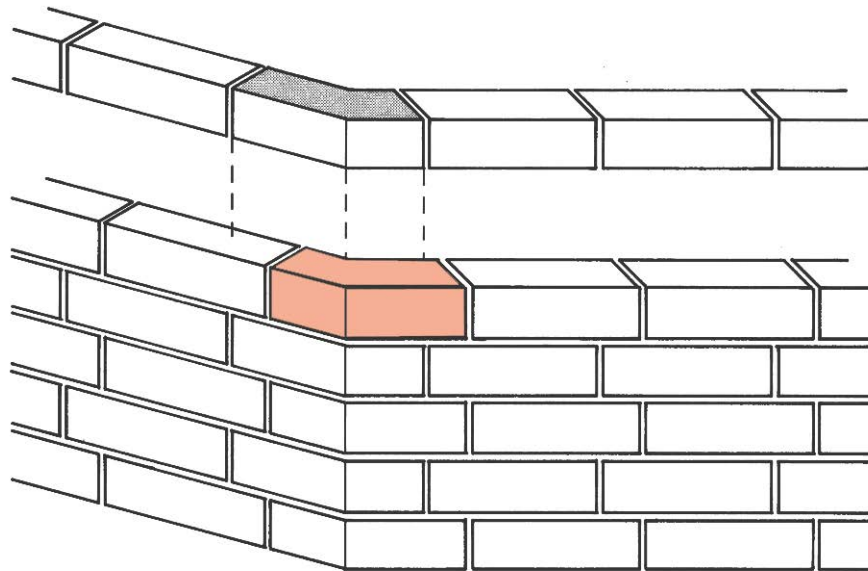
Oberfläche: Struktur auf Anfrage.

Anwendung: Außen- und Innenmauerwerk.

Sichtfläche 

Ziegelverblendmauerwerk

Mauerabdeckung

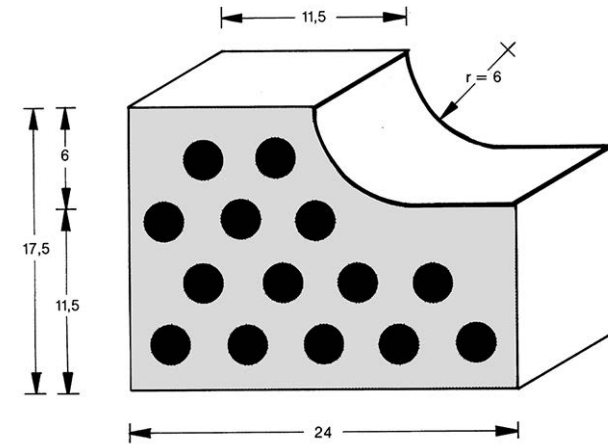
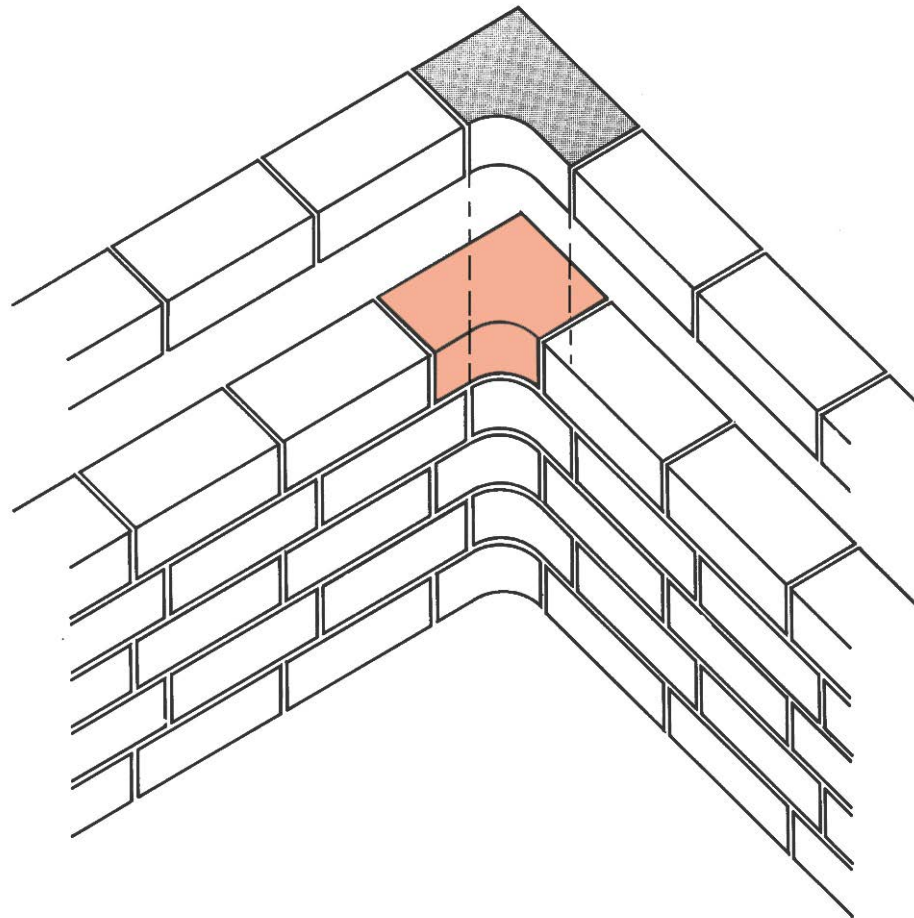


CREATIVKLINKER: HF 49

- Formate:** DF, NF, 2DF
Farben: Mögliche Farbausprägungen auf Anfrage
Oberfläche: Struktur auf Anfrage.
Anwendung: Außen- und Innenmauerwerk. Lieferbar als Lochziegel.

Sichtfläche 

Ziegelverblendmauerwerk
Eckenausbildung 45°
 Winkelausbildung variabel


CREATIVKLINKER: HF 50

Formate: DF, NF, 2DF

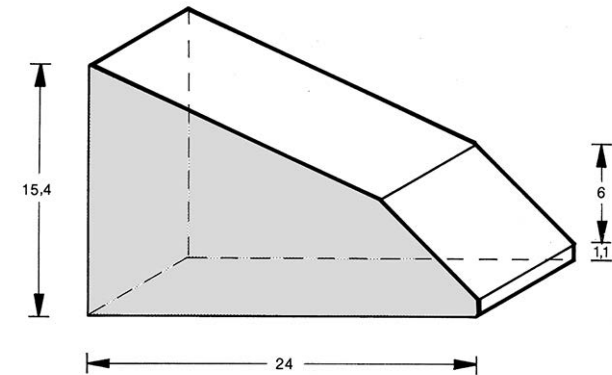
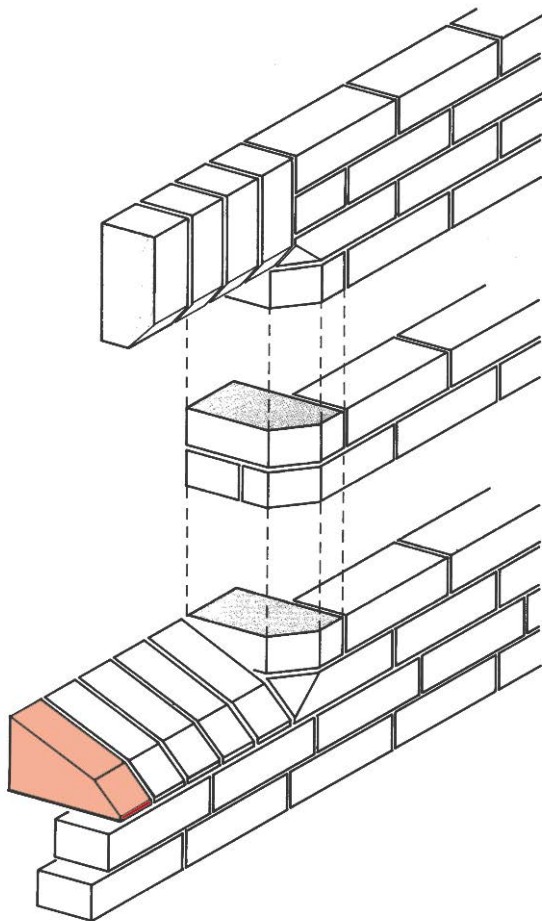
Farben: Mögliche Farbausprägungen auf Anfrage

Oberfläche: Struktur auf Anfrage.

Anwendung: Außen- und Innenmauerwerk.
Lieferbar als Lochziegel.

Sichtfläche 

Ziegelverblendmauerwerk
Inneneckenausbildung 90°



CREATIVKLINKER: HF 51

Formate: DF, NF, 2DF

Farben: Mögliche Farbausprägungen auf Anfrage

Oberfläche: Struktur auf Anfrage.

Anwendung: Außen- und Innenmauerwerk.
Lieferbar als Vollziegel.

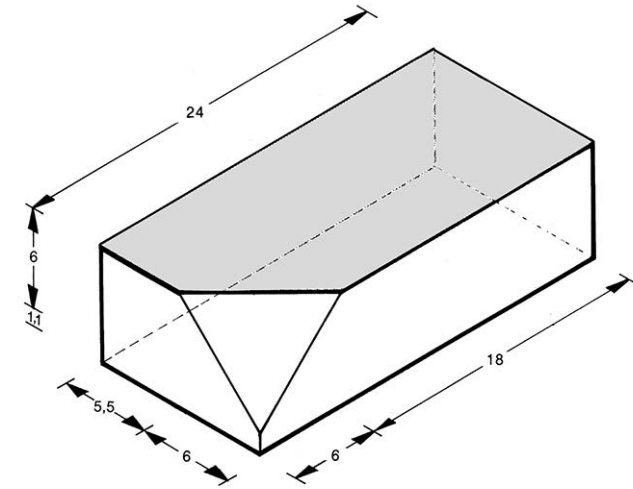
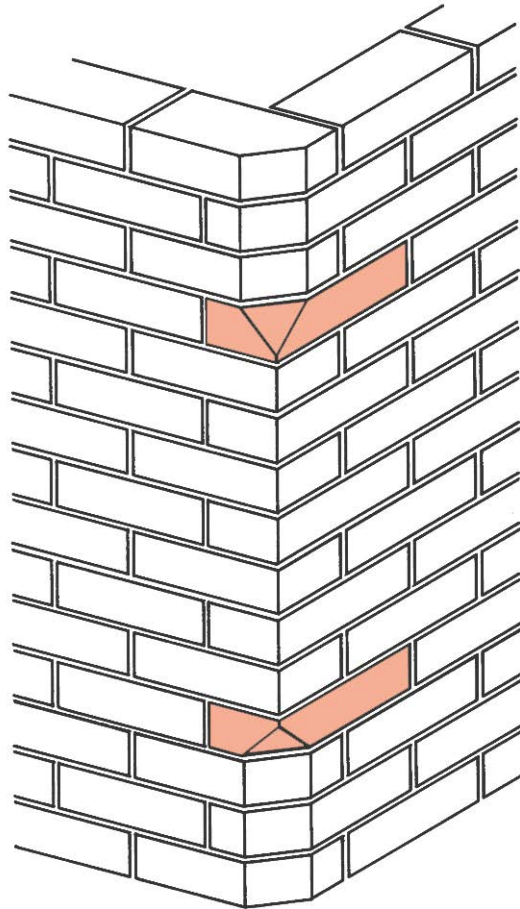
Sichtfläche 

Ziegelverblendmauerwerk

Fensterbankabdeckung

Laibung mit HF 02

Eckenausbildung mit HF 52



CREATIVKLINKER: HF 52

Formate: DF, NF, 2DF

Farben: Mögliche Farbausprägungen auf Anfrage

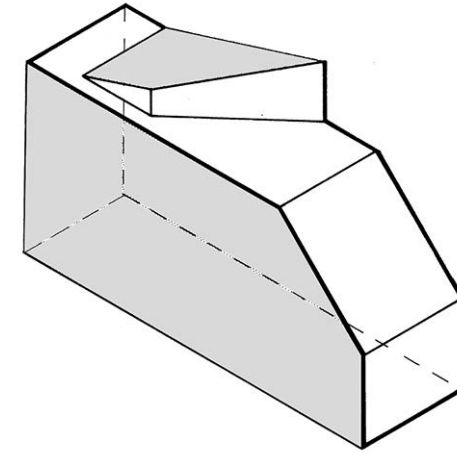
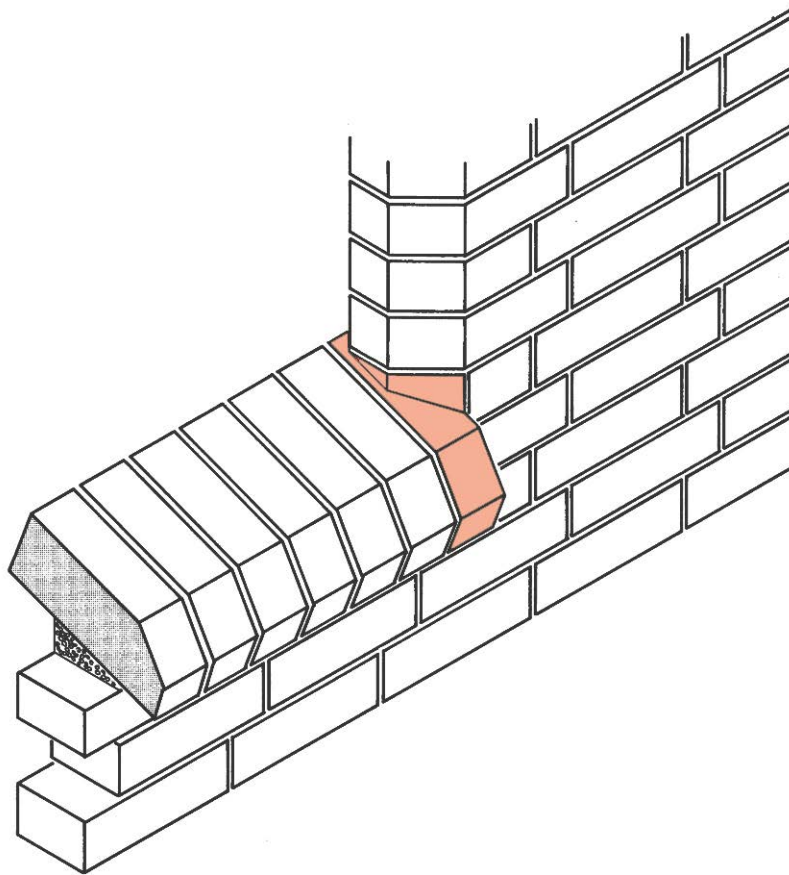
Oberfläche: Struktur auf Anfrage.

Anwendung: Außen- und Innenmauerwerk. Lieferbar als Vollziegel.

Sichtfläche 

Ziegelverblendmauerwerk

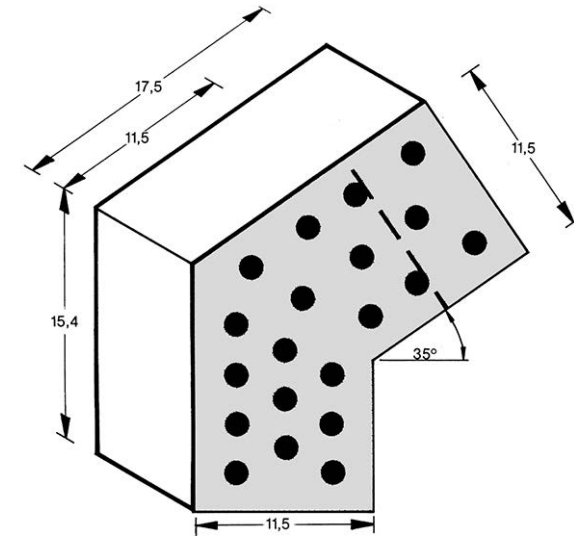
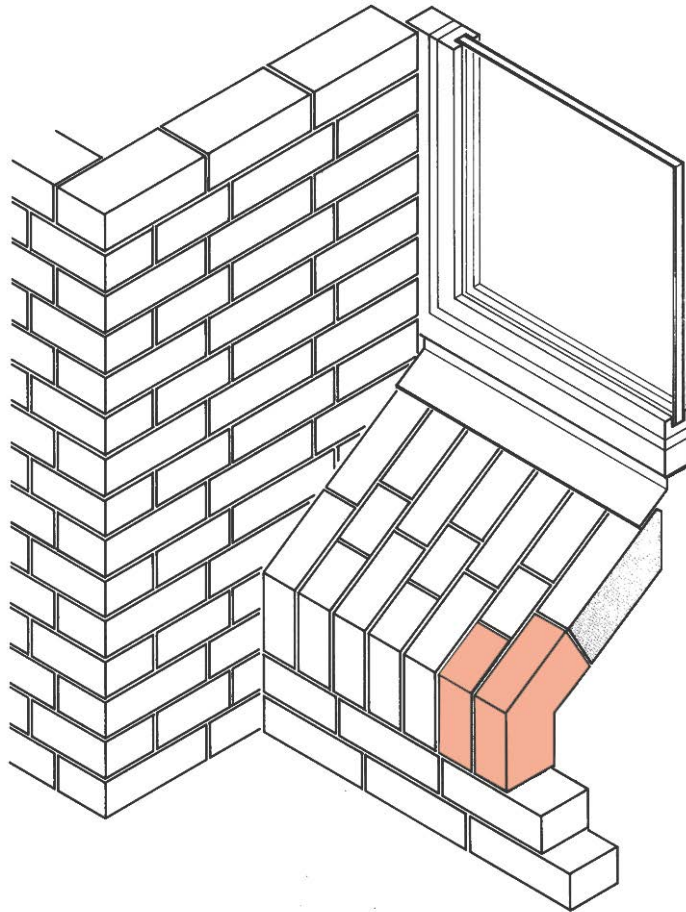
Eckenausbildung dargestellt sind eine Links- und eine Rechtsversion.


CREATIVKLINKER: HF 53

- Formate:** DF, NF, 2DF
Farben: Mögliche Farbausprägungen auf Anfrage
Oberfläche: Struktur auf Anfrage.
Anwendung: Außen- und Innenmauerwerk. Lieferbar als Vollziegel.

Sichtfläche 

Ziegelverblendmauerwerk
Eckklinker zum Übergang der Fensterbankabdeckung mit HF 02 zur Fensterlaibung mit HF 02



CREATIVKLINKER: HF 54

Formate: DF, NF, 2DF

Farben: Mögliche Farbausprägungen auf Anfrage

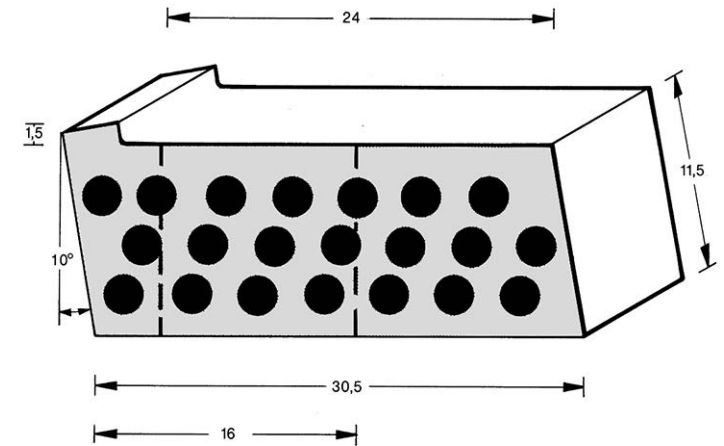
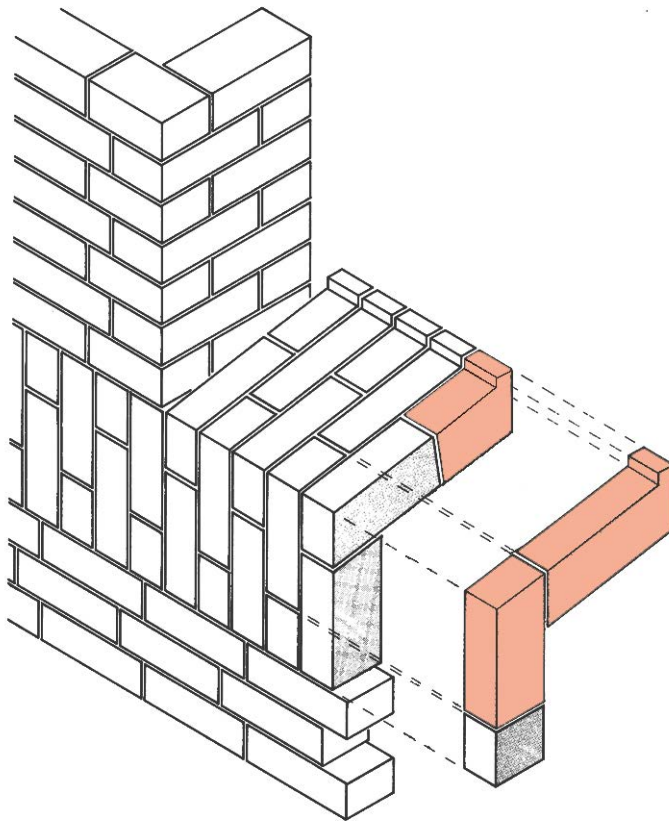
Oberfläche: Struktur auf Anfrage.

Anwendung: Außen- und Innenmauerwerk. Lieferbar als Voll- oder Lochziegel.

Sichtfläche 

Ziegelverblendmauerwerk

Fensterbankabdeckung



CREATIVKLINKER: HF 55

Formate: DF, NF

Farben: Mögliche Farbausprägungen auf Anfrage

Oberfläche: Struktur auf Anfrage.

Anwendung: Außen- und Innenmauerwerk. Lieferbar als Lochziegel.

Sichtfläche 

Ziegelverblendmauerwerk

Fensterbankabdeckung

Schallschluckmauer aus Lochziegel mit hohem Lochanteil

Hoher Schallschluckgrad durch Lochanteil von ca. 42%. Konstruktion: Der Wirkungsgrad der Schallschluckung ist vom konstruktiven Aufbau der Wand, deren Anordnung und Flächenmaße im Raum abhängig.

Der Schallschluckgrad wird zunehmend verbessert, je weiter die Vorsatzschale von der Rückwand abgesetzt wird, so daß zwischen den Schalen ein Luftraum verbleibt.

Der höchste Schallschluckgrad wird erreicht, wenn in dem Luftraum Dämmplatten von ca. 40 mm Dicke und Flächengewicht von ca. 2 kg/m² so eingehängt werden, dass sie an der Innenseite der Lochziegelwand anliegen und hinter den Matten noch ein Luftraum bleibt.

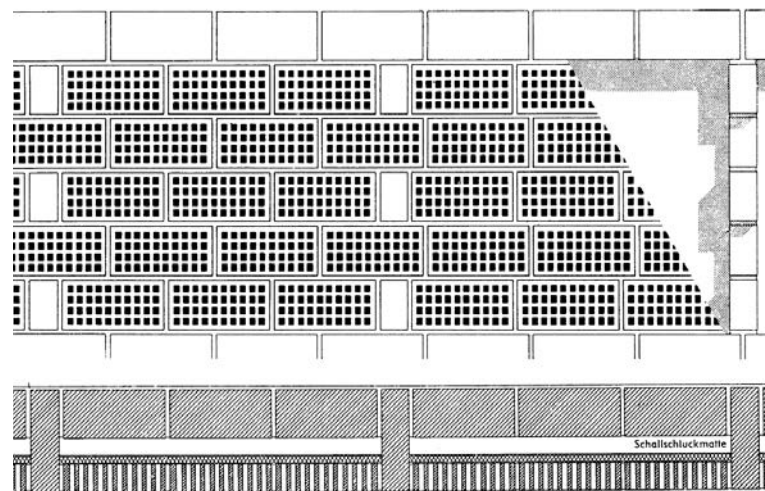
Konstruktionen mit Hagemeister-Akustikklinkern sind **hoch schallabsorbierend** und **entsprechen voll den Forderungen des ZTV-Lsw 88**.

Zulässige Höhen und Längen für leichte Trennwände (Auszug, soweit Schallschluckwände in diesen Bereich fallen)

Wandart	Mindestdicke ohne Putz cm	Zulässige Höhe m	Zulässige Länge m
Ziegelsteinwände	11,3 7,1	4,50 2,50	6,00 4,50

Auszug aus: Ziegel-Bauberatung, Bundesverband der Deutschen Ziegelindustrie, Bonn

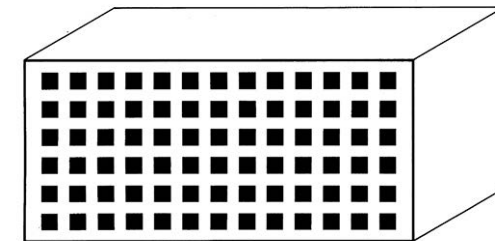
Ansicht



Wandschnitt



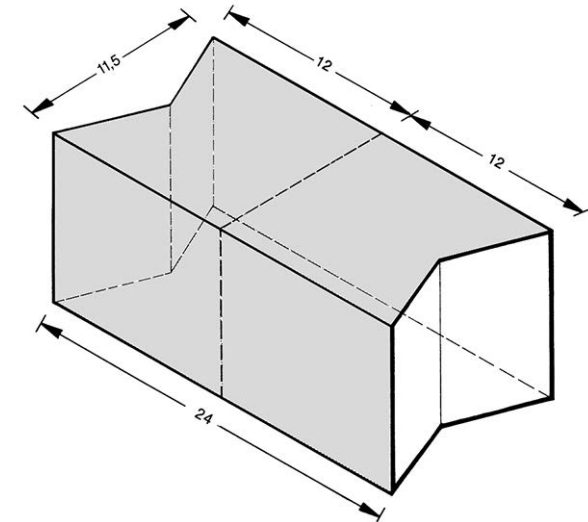
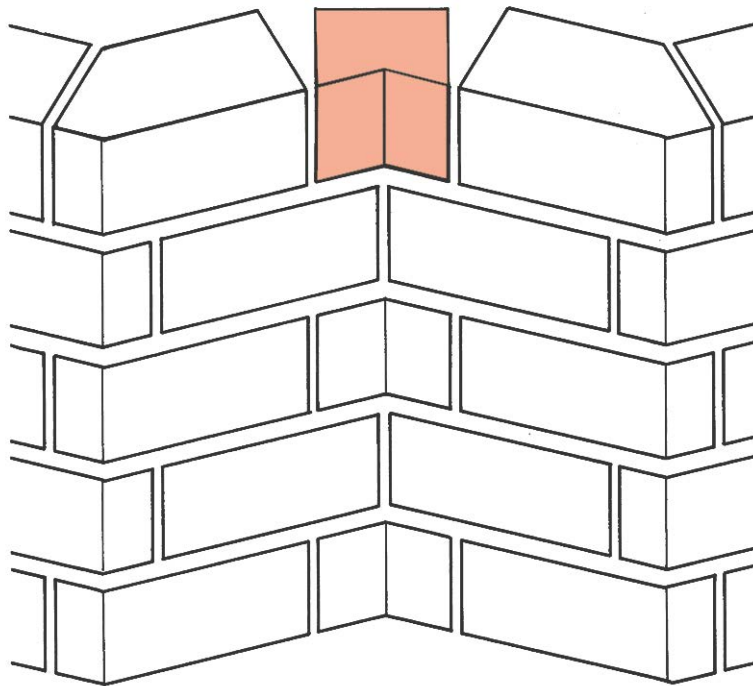
Schrägllochversion
10° - 15°



CREATIVKLINKER: HF 56

- Formate:** NF, 2DF
- Farben:** Mögliche Farbausprägungen auf Anfrage
- Oberfläche:** Struktur auf Anfrage. Version „Schräglöschung“
- Anwendung:** Außen- und Innenmauerwerk.

Weitere Details finden Sie in der Hagemeister Spezialbroschüre „Akustikklinker“.

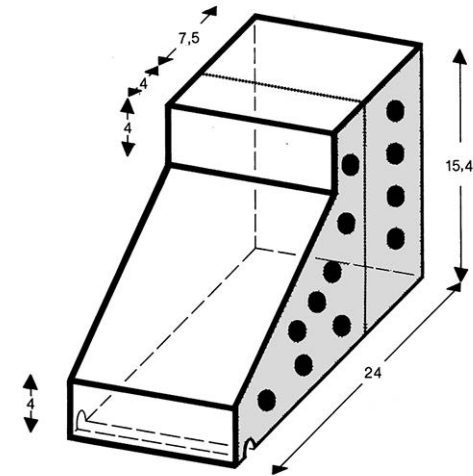
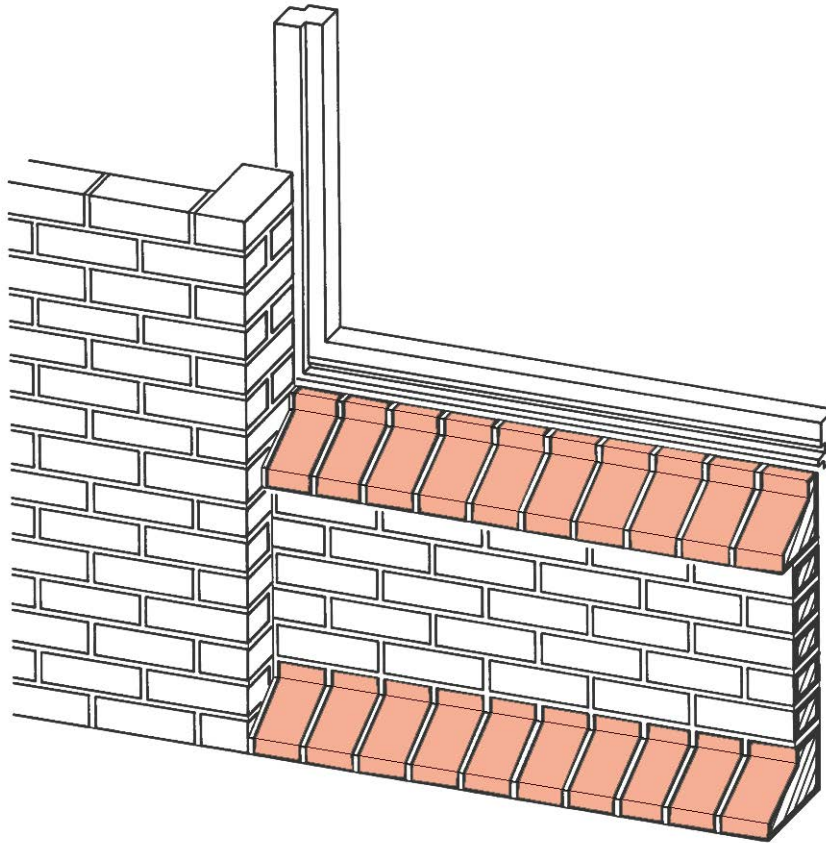


CREATIVKLINKER: HF 57

- Formate:** DF, NF, 2DF
Farben: Mögliche Farbausprägungen auf Anfrage
Oberfläche: Struktur auf Anfrage.
Anwendung: Außen- und Innenmauerwerk. Lieferbar als Vollziegel.

Sichtfläche 

Ziegelverblendmauerwerk
Inneneckenausbildung 45°.
Außeneckenausbildung mit HF 08.



CREATIVKLINKER: HF 58

Formate: DF, NF, 2DF

Farben: Mögliche Farbausprägungen auf Anfrage

Oberfläche: Struktur auf Anfrage.

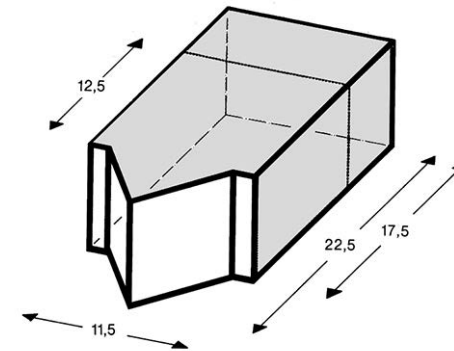
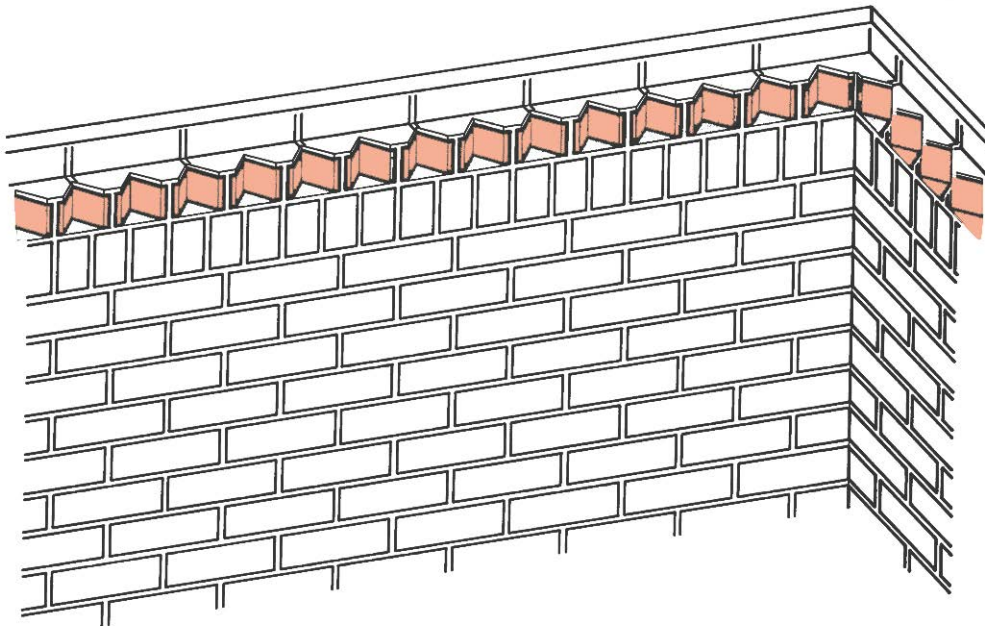
Anwendung: Außen- und Innenmauerwerk.
Lieferbar als Lochziegel.

Sichtfläche

Ziegelverblendmauerwerk

1) **Fensterbankabdeckung** mit Fensterrahmenanschluss und Tropfnase.

2) **Sockelausbildung** für Verblendmauerwerk aus NF.



CREATIVKLINKER: HF 59

Formate: DF, NF, 2DF

Farben: Mögliche Farbausprägungen auf Anfrage

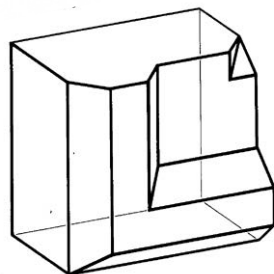
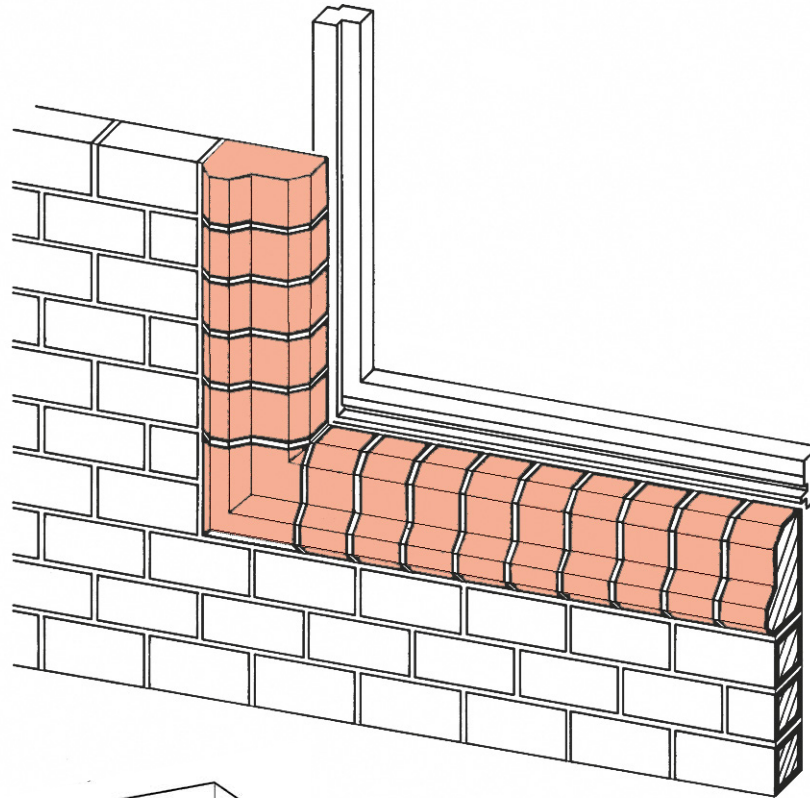
Oberfläche: Struktur auf Anfrage.

Anwendung: Außen- und Innenmauerwerk. Lieferbar als Vollziegel.

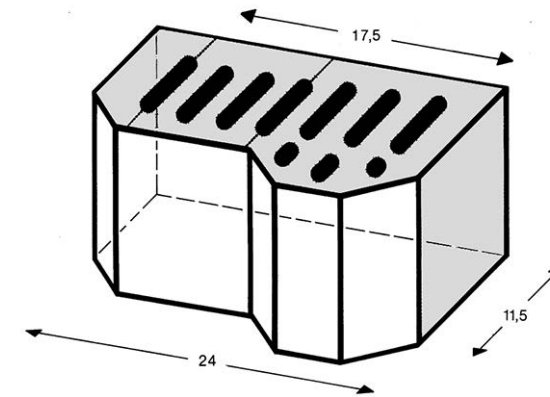
Sichtfläche 

Ziegelverblendmauerwerk

Gesims



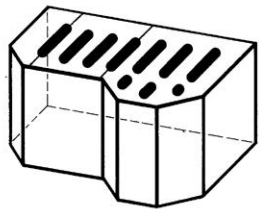
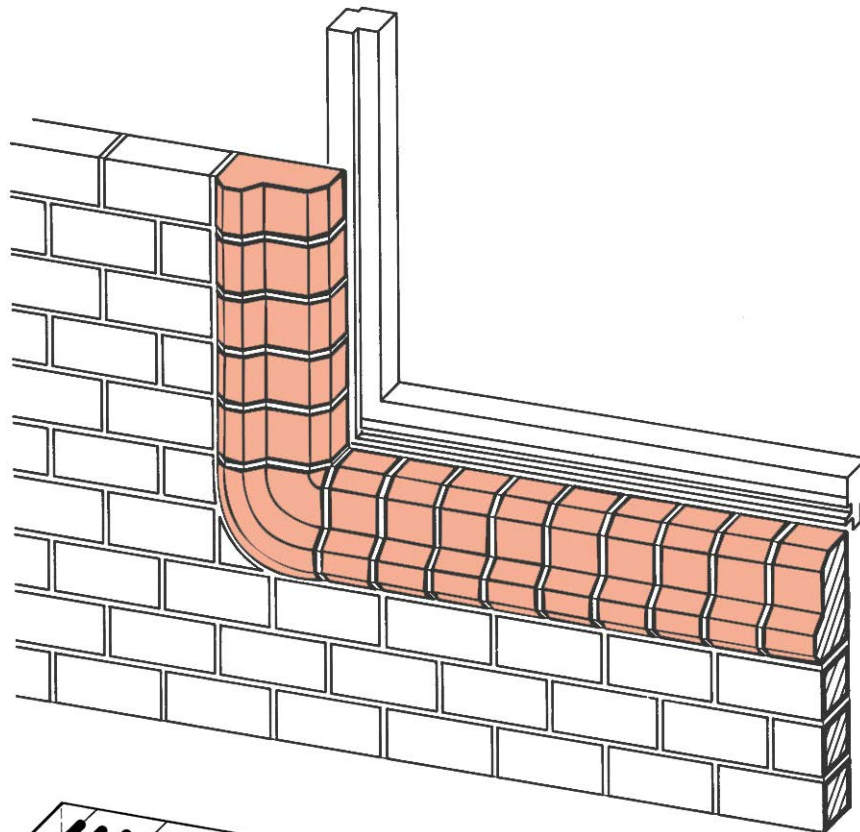
HF 61


CREATIVKLINKER: HF 60

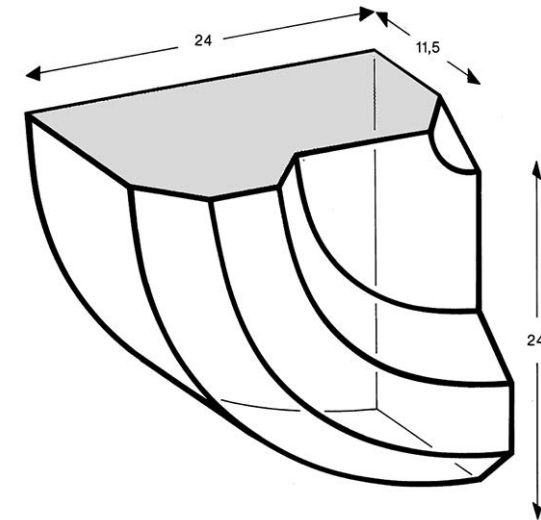
- Formate:** DF, NF, 2DF
Farben: Mögliche Farbausprägungen auf Anfrage
Oberfläche: Struktur auf Anfrage.
Anwendung: Außen- und Innenmauerwerk. Lieferbar als Lochziegel.

Sichtfläche 

Ziegelverblendmauerwerk
 Fenster- oder Türleibung mit stehender Rollschicht.
 Eckenausbildung mit HF 61.



HF 60

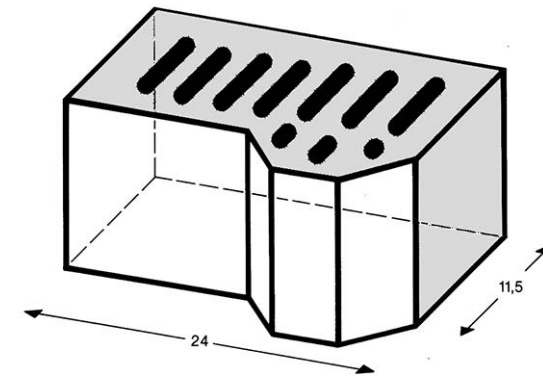
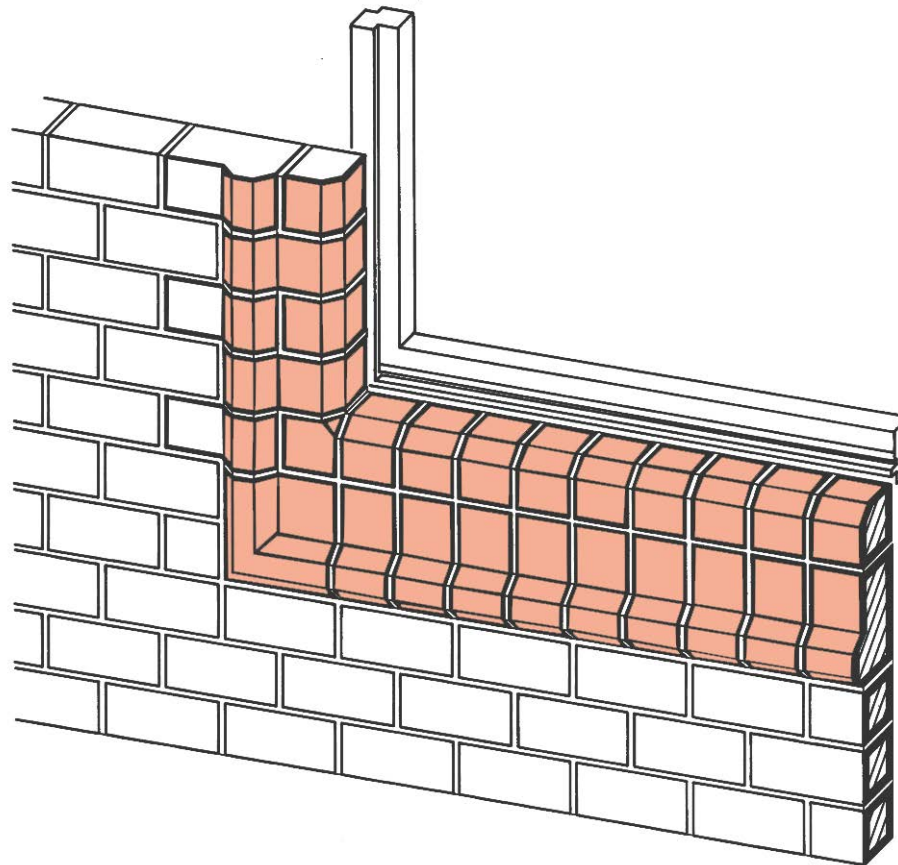


CREATIVKLINKER: HF 62

- Formate:** passend zu DF, NF, 2DF
Farben: Mögliche Farbausprägungen auf Anfrage
Oberfläche: Struktur auf Anfrage.
Anwendung: Außen- und Innenmauerwerk.
 Lieferbar als Vollziegel.

Sichtfläche

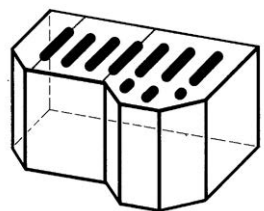
Ziegelverblendmauerwerk
 Eckenausbildung einer Fenster- oder
 Türlaibung mit stehender Rollschicht.
 Laibung mit HF 60.


CREATIVKLINKER: HF 63

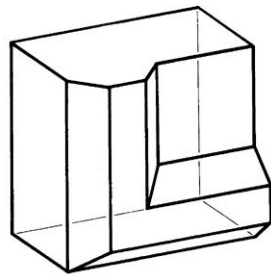
- Formate:** DF, NF, 2DF
Farben: Mögliche Farbausprägungen auf Anfrage
Oberfläche: Struktur auf Anfrage.
Anwendung: Außen- und Innenmauerwerk.
 Lieferbar als Lochziegel.

Sichtfläche —————

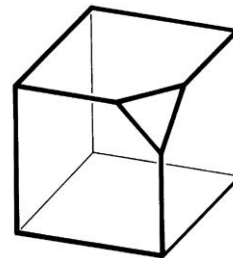
Ziegelverblendmauerwerk
 Fenster- oder Türleibung mit stehender Rollschicht.
 Eckenausbildung mit HF 64 und HF 65, Laibung mit HF 63 und Teilstück von HF 60.



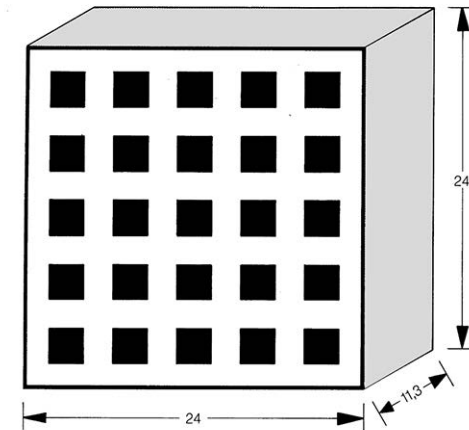
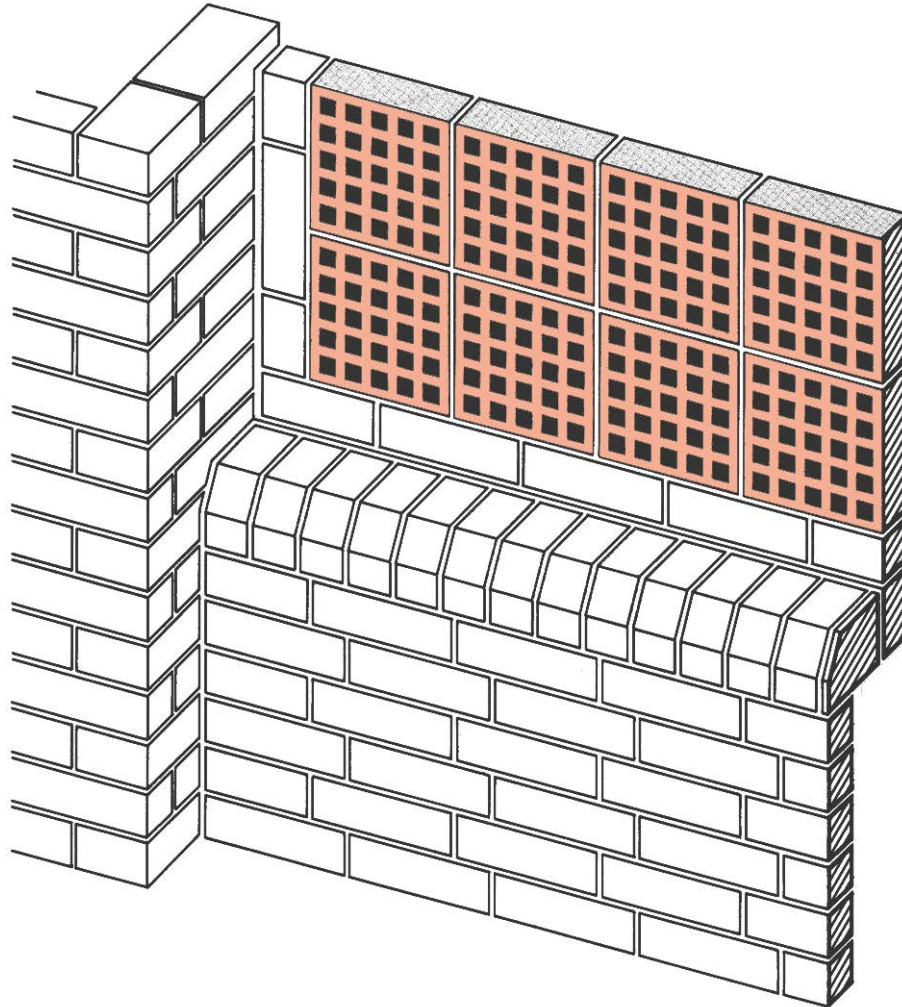
HF 60



HF 65



HF 64



CREATIVKLINKER: HF 66

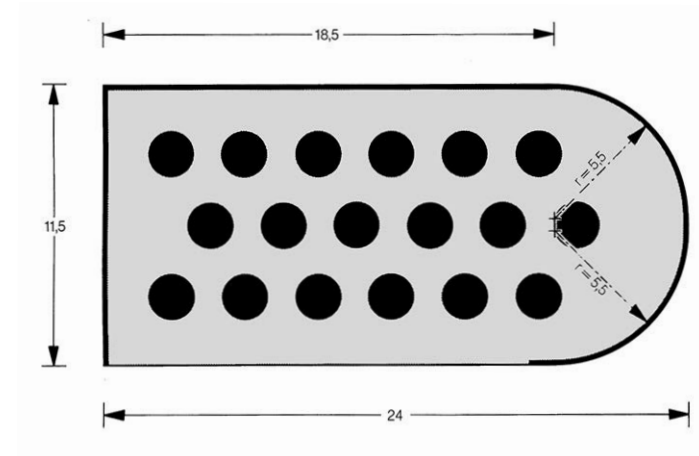
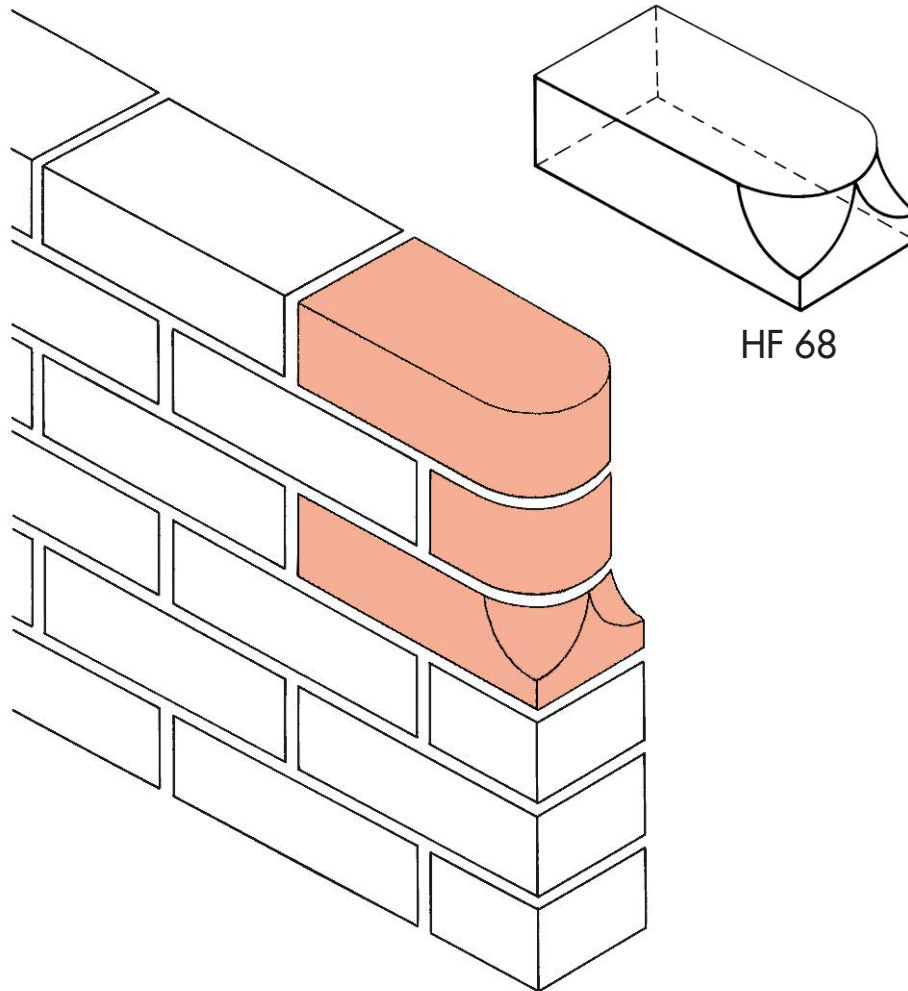
Farben: Mögliche Farbausprägungen
auf Anfrage

Oberfläche: Struktur auf Anfrage.

Anwendung: Außen- und Innenmauerwerk.

Sichtfläche 

Ziegelverblendmauerwerk
mit Lüftungsklinkern



CREATIVKLINKER: HF 67

Formate: DF, NF, 2DF

Farben: Mögliche Farbausprägungen auf Anfrage

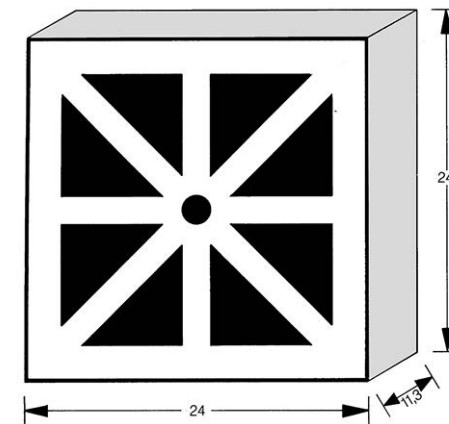
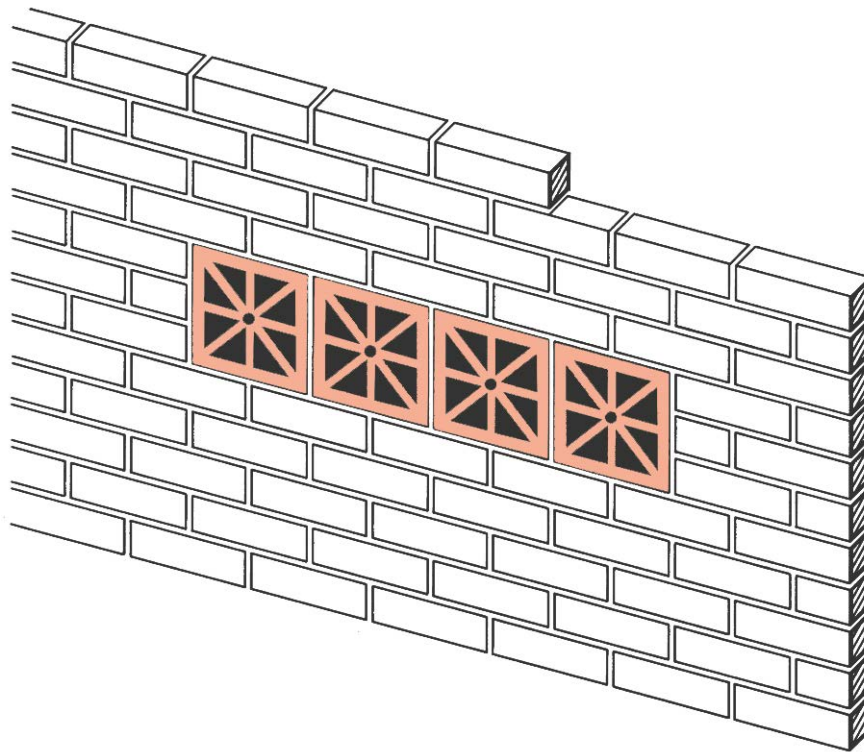
Oberfläche: Struktur auf Anfrage.

Anwendung: Außen- und Innenmauerwerk.
Lieferbar als Lochziegel.

Sichtfläche 

Ziegelverblendmauerwerk

Mauerwerksende mit >
Übergangsformklinker HF 68.



CREATIVKLINKER: HF 69

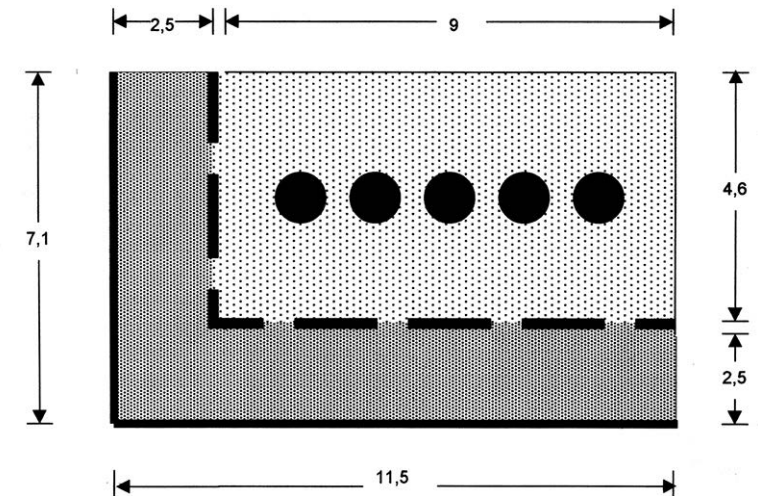
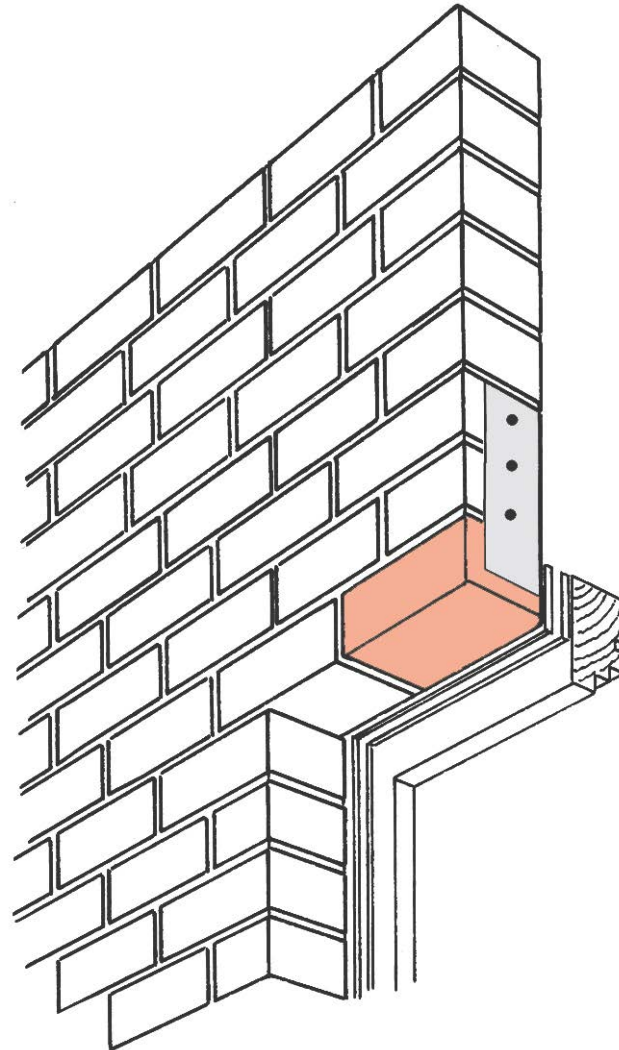
Farben: Mögliche Farbausprägungen
auf Anfrage

Oberfläche: Struktur auf Anfrage.

Anwendung: Außen- und Innenmauerwerk.

Sichtfläche 

Ziegelverblendmauerwerk
mit Lüftungsklinkern.



CREATIVKLINKER: HF 70

Formate: DF, NF, 2DF

Farben: Mögliche Farbausprägungen
auf Anfrage

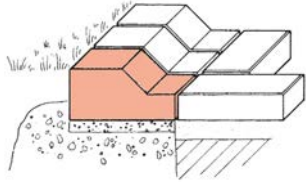
Oberfläche: Struktur auf Anfrage.

Anwendung: Außen- und Innenmauerwerk.

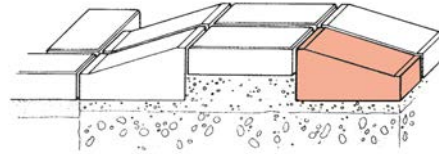
Sichtfläche 

Ziegelverblendmauerwerk

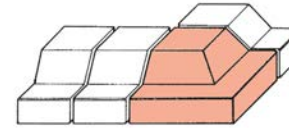
Fenstersturz



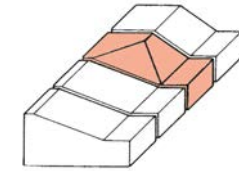
Schrägbord HF 9501



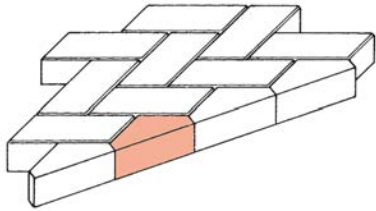
Straßenschwelle/Verkehrsberuhigung
Flachbord HF 9510



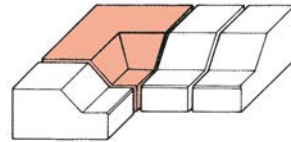
Schrägbord Außenecke HF 9503



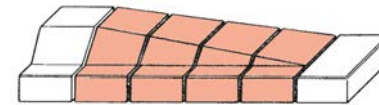
Übergangsklinker von Flachbord
HF 9509 zu Schrägbord HF 9515



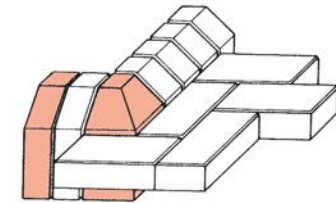
Endklinker für Fischgräterverlegung
(Bischofsmütze) HF 9530



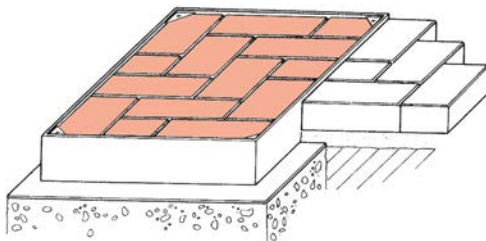
Schrägbord-Innenecke HF 9504



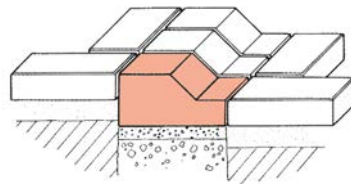
Schrägbordabsenkung HF 9505



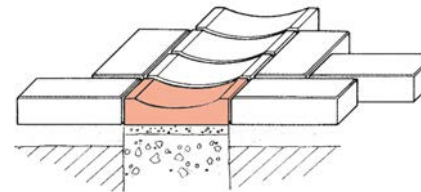
Hochbord HF 9002
Eckausbildung HF 9060



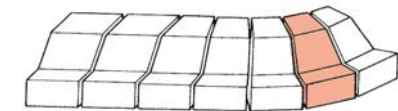
Schachtabdeckung
mit Pflasterklinker ausgelegt



Schrägbord HF 9501



Rinnenklinker
HF 9520



Schrägbord-Radialausführung HF 9502
mit Schrägbord HF 9501

Als Klinkerspezialist fügt das Klinkerwerk Hagemeister dem Pflasterklinker neue Dimensionen hinzu. Einen kleinen Einblick in die Gestaltungsvielfalt mit Form-Pflasterklinker zeigt dieser Ausschnitt aus dem Gesamtprogramm. Über weitere Sonderformen informieren wir Sie auf Anfrage sehr gern.



Wir freuen uns auf Ihren Besuch!

So finden Sie uns:

Werk und Ausstellung befinden sich direkt an der B 525 zwischen Nottuln und Appelhülsen. Bei der Anreise über die A 43: Ausfahrt 4 Nottuln. In Richtung Nottuln, nach 1 km links abbiegen.

Öffnungszeiten Ausstellungszentrum:

Montag – Freitag 08:00 – 18:00 Uhr

Samstag 09:00 – 13:00 Uhr

Sonntag 11:00 – 17:00 Uhr

(Sonntags Schautag ohne Beratung und Verkauf)



Hagemeister GmbH & Co. KG Klinkerwerk

Buxtrup 3

D-48301 Nottuln

Tel.: +49 (0) 2502 8040

Fax: +49 (0) 2502 7990

info@hagemeister.de

www.hagemeister.de

Hagemeister
Neues aus
Klinker