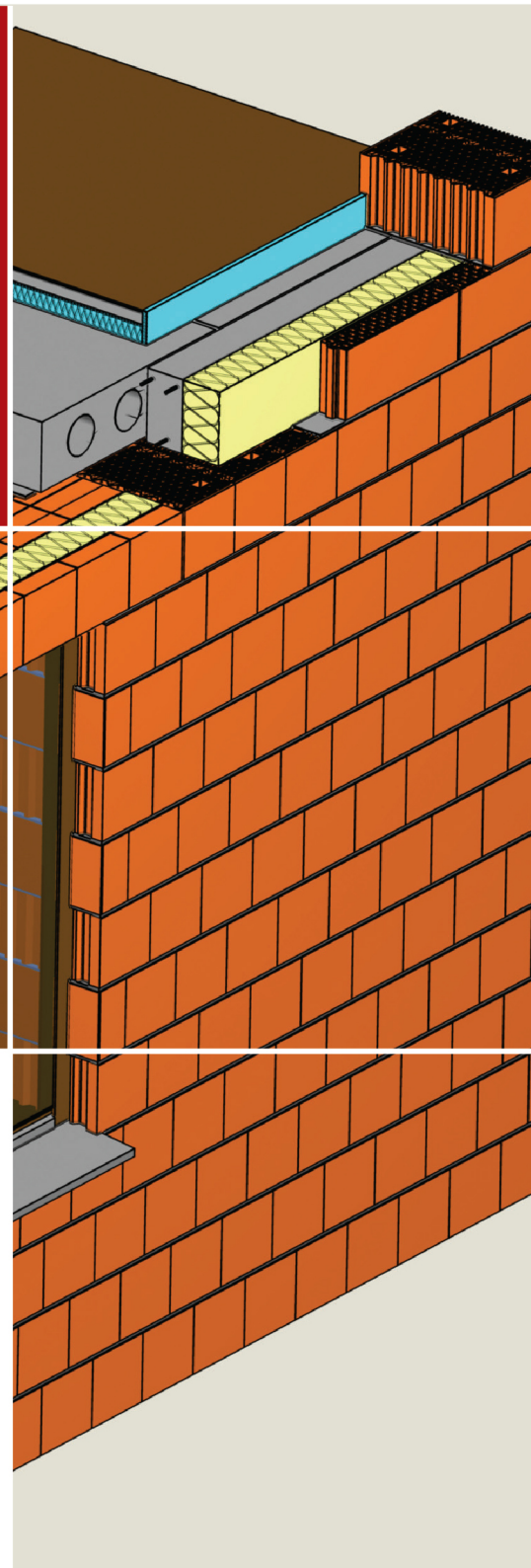
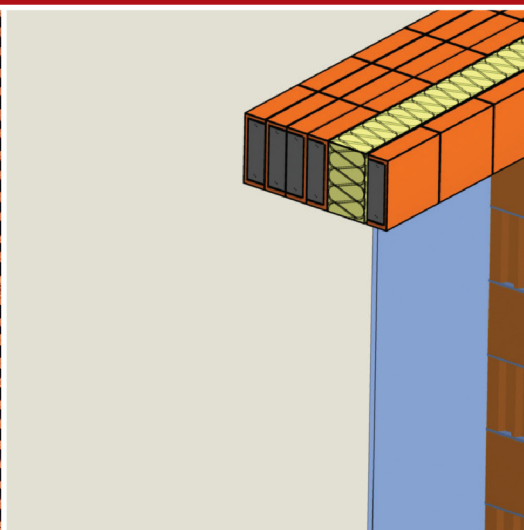
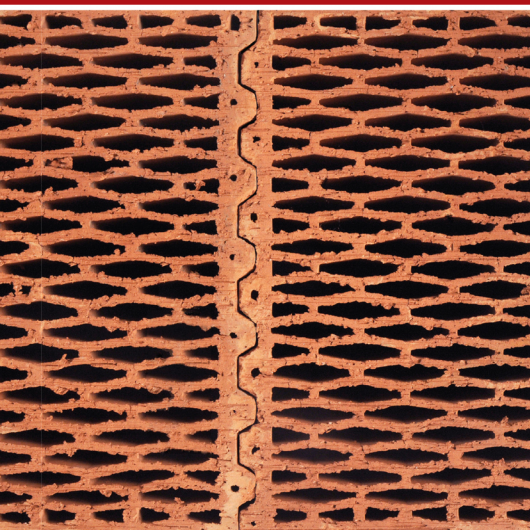


# ТЕХНИЧЕСКИЕ РЕШЕНИЯ СТЕНОВЫХ КОНСТРУКЦИЙ ЖИЛЫХ ЗДАНИЙ С ПРИМЕНЕНИЕМ КЕРАМИЧЕСКИХ ПОРИЗОВАННЫХ ПУСТОТЕЛЕВЫХ КАМНЕЙ



РЕКОМЕНДАЦИИ  
ПО ПРИМЕНЕНИЮ КАМНЕЙ POROTHERM  
ДЛЯ НАРУЖНЫХ НЕСУЩИХ СТЕН.  
МЕТОДИКА РАСЧЕТА НЕСУЩЕЙ СПОСОБНОСТИ.  
ИССЛЕДОВАНИЕ ПРОЧНОСТИ И ДЕФОРМАТИВНОСТИ  
КЛАДКИ ПРИ ЦЕНТРАЛЬНОМ СЖАТИИ

Разработано ООО «Винербергер Кирпич»  
при участии ЦНИИСК им. Кучеренко

## Porotherm

Центральный научно-исследовательский институт  
строительных конструкций имени В.А. Кучеренко  
филиал ФГУП НИЦ "Строительство"

ЦНИИСК им.В.А.Кучеренко

Лаборатория кирпичных, блочных и панельных зданий

УТВЕРЖДАЮ:

Директор

ЦНИИСК им. В.А.Кучеренко  
докт. техн. наук профессор

Ю.П.Назаров

М.п. "\_\_\_\_" ноября 2009г.



ТЕХНИЧЕСКИЕ РЕШЕНИЯ СТЕНОВЫХ КОНСТРУКЦИЙ  
ЖИЛЫХ ЗДАНИЙ С ПРИМЕНЕНИЕМ КЕРАМИЧЕСКИХ  
ПОРИЗОВАННЫХ ПУСТОТЕЛЫХ КАМНЕЙ

(Заказчик – ООО "ВИНЕРБЕРГЕР КИРПИЧ"  
Договор № 273/7-3578-09/СК от 16.02.2009г.)

РЕКОМЕНДАЦИИ

ПО ПРИМЕНЕНИЮ КАМНЕЙ POROTHERM  
ДЛЯ НАРУЖНЫХ НЕСУЩИХ СТЕН.  
МЕТОДИКА РАСЧЕТА НЕСУЩЕЙ СПОСОБНОСТИ.  
ИССЛЕДОВАНИЕ ПРОЧНОСТИ И ДЕФОРМАТИВНОСТИ  
КЛАДКИ ПРИ ЦЕНТРАЛЬНОМ СЖАТИИ

Заведующий Лабораторией кирпичных,  
блочных и панельных зданий

Зав. сектором прочности каменных  
конструкций

Ст. научный сотрудник

Старший инженер

О.И.Пономарев

А.М.Горбунов

А.А.Горбунов

Е.Г.Фокина

Москва, 2009

## СОДЕРЖАНИЕ

Рекомендации по применению и проектированию стен зданий из керамического крупноформатного поризованного камня с пустотами ООО “Винербергер Кирпич” .....	3
Приложение.....	7
Общие положения.....	8
Примеры теплотехнических расчетов.....	14
Примеры конструктивных решений несущих стен зданий с использованием крупноформатных поризованных камней.....	20

## РЕКОМЕНДАЦИИ

по применению и проектированию стен зданий из керамического поризованного камня с пустотами ООО “Винербергер Кирпич”

1. Настоящие рекомендации содержат основные указания по применению, проектированию и возведению стен жилых, общественных и производственных зданий из керамического поризованного камня с пустотами (пустотность 53%) пластического прессования, выпускаемого ООО “Винербергер Кирпич”.

2. Керамический крупноформатный поризованный камень с пустотами рекомендуется применять для кладки стен жилых домов, общественных и производственных зданий:

- несущих наружных и внутренних;
- самонесущих;
- ненесущих (заполнение каркасов).

3. Применение керамического поризованного камня допускается для наружных стен помещений с влажным режимом при условии нанесения на их внутренние поверхности пароизоляционного покрытия. Применение для стен помещений с мокрым режимом, а также для наружных стен подвалов и цоколей не допускается.

Примечание. Влажностный режим помещений зданий и сооружений принимается по СНиП 23-02-2003\* «Тепловая защита зданий».

4. При проектировании зданий и проведении расчетов прочности элементов стен из керамического поризованного камня с пустотами следует руководствоваться СНиП II-22-81\* «Каменные и армокаменные конструкции», «Пособием по проектированию каменных и армокаменных конструкций (к СНиП II-22-81)», ЦНИИСК им.В.А.Кучеренко Госстроя СССР, М., 1987г. и настоящими Рекомендациями, учитывающими особенности работы кладки из керамического поризованного камня с пустотами.

5. Предел прочности кладки (временное сопротивление) при сжатии зависит от марки (прочности) камня, марки строительного раствора, а также качества кладки (толщины и плотности горизонтальных швов, наличия пустошовки и т.п.),

удобоукладываемости и условий твердения раствора. Исходной характеристикой при определении расчетных сопротивлений кладки является ее средний предел прочности при заданных физико-механических характеристиках камня и раствора и при качестве кладки, соответствующем практике массового строительства. Временное сопротивление сжатию кладки (ожидаемый предел прочности) устанавливается по средним значениям, полученным при испытании образцов кладки с размерами в плане  $1250 \times 380$  мм, высотой  $1200$  мм.

6. Расчетные сопротивления  $R$  сжатию кладки из данного поризованного камня с вертикальным расположением пустот (пустотностью 53%) при расчете конструкций на прочность надлежит принимать по СНиП II-22-81\*, пункт 3.1\*, *таблица 2а* с коэффициентом –  $K = 0,8$ , учитывающим особенности работы поризованного пустотелого камня в кладке.

7. Расчетное сопротивление кладки на местное сжатие (смятие) следует производить по формулам СНиП II-22-81\* с введением коэффициента  $K = 0,8$ .

Табл. 2 а

Марка камня	Расчетные сопротивления $R$ , МПа (кгс/см <sup>2</sup> ), сжатию кладки из керамических крупноформатных камней							При прочности раствора
	125	100	75	50	25	10	4	
								0,2(2)
125	2,3(23)	2,2(22)	2,0(20)	1,9(19)	1,6(16)	1,4(14)	1,2(12)	1,(10)
100	2,0(20)	1,9(19)	1,8(18)	1,7(17)	1,5(15)	1,2(12)	1,0(10)	0,8(8)
75	1,7(17)	1,5(15)	1,4(14)	1,3(13)	1,1(11)	0,9(9)	0,7(7)	0,6(6)

8. Минимальные размеры простенков следует принимать  $750$  мм.

Плиты перекрытия должны заделываться в кладку на глубину не менее 120 мм и укладываться на слой цементно-песчаного раствора марки не менее М50 толщиной 15 мм, при необходимости устройства выравнивающего слоя при несовпадении порядовки каменной кладки и отметки перекрытия – толщиной не бо-

лее 45 мм (в пределах допусков). Слой раствора армировать сеткой оцинкованной с ячейками 40x40 мм, арматура – Ø3 В1.

9. Этажность зданий из поризованного керамического камня с пустотами следует определять расчетом на прочность и устойчивость в соответствии с требованиями действующих нормативных документов.

10. При возведении стен зданий из поризованного керамического камня с пустотами следует руководствоваться СНиП 3.03.01-87 «Несущие и ограждающие конструкции», раздел 7 «Каменные конструкции».

11. При приготовлении и применении строительных растворов следует руководствоваться СП 82-101-98 «Приготовление и применение строительных растворов».

Для кладки стен следует принимать раствор марок: 50, 75, 100, 150.

12. Раствор должен обладать в свежем состоянии подвижностью и водоудерживающей способностью, обеспечивающей возможность получения ровного растворного шва, а в затвердевшем состоянии иметь необходимую прочность и равномерную плотность.

13. Для кладки из пустотелого камня рекомендуется применять цементные растворы с введением в них пластифицирующих добавок (извести, глины).

Подвижность раствора (глубина погружения стандартного конуса) – 7-8 см.

14. Для уменьшения теплопотерь рекомендуется использовать теплые растворы с перлитом, коэффициент теплопроводности  $\lambda < 0,21$  Вт/м\*С, марка прочности не менее 50

15. Растворные швы в кладке лицевого слоя должны быть выполнены под расшивку. Расшивку швов следует производить заподлицо или выпуклой.

16. Поризованный керамический камень с пустотами как материал, обладающий повышенным сопротивлением теплопередаче, следует использовать в первую очередь для кладки наружных стен отапливаемых зданий (жилых, общественных). Конструкция наружных стен сплошной кладки принимается однослойной или двухслойной (с облицовкой).

17. Из поризованного керамического камня пустотностью 53% возведение кладки стен зданий способом замораживания на обыкновенных растворах (без противоморозных добавок) в течение зимнего периода разрешается при соответствующем обосновании расчетом высотой не более двух этажей и до 8 м включительно. При этом расчет несущей способности стен, возводимых методом замораживания на обыкновенных растворах в момент оттаивания, следует производить с учетом требований п. 7.7, раздел 7 СНиП II-22-81\*.

## П Р И Л О Ж Е Н И Е

Альбом конструктивных решений несущих стен зданий  
с использованием крупноформатных поризованных камней

## 1. ОБЩИЕ ПОЛОЖЕНИЯ

**1.1.** Альбом содержит материалы для проектирования и рабочие чертежи наружных стен, стен подвала и перегородок отапливаемых зданий различного назначения из кирпичей и камней керамических поризованных “POROTHERM” изготавливаемых по ГОСТ 530-2007

**1.2.** Материалы разработаны для следующих условий:

здания одно- и многоэтажные, I – IV степени огнестойкости с сухим и нормальным температурно-влажностным режимом для строительства на всей территории страны;

стены несущие и самонесущие из камней керамических поризованных без дополнительной теплоизоляции и со слоем дополнительной эффективной теплоизоляции

температура холодной пятидневки обеспеченностью 0,92 – до минус 55 °С.

**1.3.** Проектирование следует вести с учетом указаний следующих действующих нормативных документов:

СНиП 31-01-2003 «Здания жилые многоквартирные»;

СНиП 31-05-2003 «Общественные здания административного назначения»;

СНиП 31-03-2001 «Производственные здания»;

СНиП 2.09.04-87\* «Административные и бытовые здания» (изд. 2001 г.);

СНиП 23-02-2003 «Тепловая защита здания»;

СНиП II-22-81 «Каменные и армокаменные конструкции»

СНиП 21-01-97\* «Пожарная безопасность зданий и сооружений»;

СНиП 23-01-99 «Строительная климатология»;

Несущие стены из керамических поризованных камней POROTHERM применяют в зданиях высотой до 10 этажей (по расчету). В многоэтажном строительстве стены из камней POROTHERM могут применяться в качестве самонесущих на высоту этажа в зданиях с монолитным или сборным каркасом. В одноэтажных производственных зданиях максимальная высота самонесущих стен не должна превышать 6 м.

## 2. МАТЕРИАЛЫ

2.1. В качестве материалов для несущей части наружных стен, стен подвала и внутренних перегородок используются керамические поризованные камни марки POROTHERM, номенклатура которых представлена в таблице 1.

Таблица 1

Вид изделия	Номинальные размеры			Обозначение формата
	Длина	Ширина	Толщина	
POROTHERM 51	510	250	219	14,3 NF
POROTHERM 51 ½	510	125	219	7,1 NF
POROTHERM 44	440	250	219	12,3 NF
POROTHERM 38	380	250	219	10,7 NF
POROTHERM 38 ½	380	125	219	5,3 NF
POROTHERM 25	380	250	219	10,7 NF
POROTHERM 12	500	120	219	6,7 NF
POROTHERM 8	500	80	219	4,5 NF
POROTHERM 2 NF	250	120	140	2,1 NF

Основные физико-химические характеристики камней POROTHERM приведены в таблице 2.

Таблица 2

Наименование показателя	Размерность	Значение
1. Прочность на сжатие (марка)	кгс/м <sup>2</sup>	75, 100, 125
2. Марка по морозостойкости	циклы	35, 50
3. Плотность	кг/м <sup>3</sup>	800

Коэффициенты теплопроводности кладки из камней POROTHERM

Наименование	Коэффициент теплопроводности, $\lambda_0$	Коэффициент теплопроводности, $\lambda_6$
POROTHERM 51	0,143	0,15
POROTHERM 44	0,136	0,146
POROTHERM 38	0,145	0,17
POROTHERM 25	0,24	0,3
POROTHERM 2НФ	0,19	0,26

Физико-технические характеристики сухой теплоизоляционной кладочной смеси POROTHERM TM

Таблица 3

Наименование показателей, единица измерения	Значение показателя
Максимальный размер зерен, мм	4
Насыпная плотность сухой смеси, кг/м <sup>3</sup>	600±50
Водоудерживающая способность, % не менее (свежеприготовленная растворная смесь подвижностью 6-8 см)	95
Предел прочности при сжатии, МПа (кгс/см <sup>2</sup> ), не менее - в возрасте 7 суток - в возрасте 28 суток	2,5(25) 5,0(50)
Плотность раствора в сухом состоянии, кг/м <sup>3</sup> , не более	800
Теплопроводность раствора, Вт/(м К), не более	0,19
Марка раствора по морозостойкости, не менее	F50

В качестве дополнительной эффективной теплоизоляции в многослойных стенах с несущей частью из керамических поризованных камней могут применяться минераловатные и стекловатные плиты плотностью 100-140 кг/м<sup>3</sup> при отделочном слое из штукатурки и не менее 45 кг/м<sup>3</sup> при отделочном слое из лицевых кирпичей, а также пенополистирольные плиты плотностью от 15 до 25 кг/м<sup>3</sup>. Материалы эффективной теплоизоляции должны быть группы горючести НГ или Г1 по ГОСТ 30244.

### **3. НОРМЫ ТЕПЛОЗАЩИТЫ И ДАННЫЕ ПО ТОЛЩИНЕ ТЕПЛОИЗОЛЯЦИИ**

**3.1.** Минимальное допустимое сопротивление теплопередаче стен и покрытий зданий различного назначения и разных климатических условий регламентировано СНиП 23-02-2003 «Тепловая защита зданий».

**3.2.** По назначению рассматриваемые в работе здания образуют две группы:

1. Жилые, лечебно-профилактические и детские учреждения, школы, интернаты;
2. Общественные, кроме указанных выше, административные и бытовые, за исключением помещений с влажным режимом;

**3.3.** В таблице 4 приведены для 49 регионов РФ требуемые по условиям энергосбережения однослойные стены из камней керамических поризованных толщиной 51 см POROTHERM 51, толщиной 44 см POROTHERM 44 и толщиной 38 см POROTHERM 38

**Теплотехнические требования к наружным стенам и выбор крупноформатного камня  
POROTHERM в городах России**

№	Город РФ	Условия эксплуатации	Тип помещения	Граду-со-сутки	Метод теплотехнического расчета			
					по нормируемому значению R ограждающей конструкции		по нормируемому удельному показателю расхода тепловой энергии	
					$R_{0}^{TP}$ , м <sup>2</sup> С/Вт	Рекомендуемый тип крупноформатного камня POROTHERM	$R_{0min}^{TP}$ , м <sup>2</sup> С/Вт	Рекомендуемый тип крупноформатного камня POROTHERM
1	Архангельск	Б	1	6170	3,56	РТН51	2,24	РТН38
			2	5670	2,90	РТН44	1,83	РТН38
2	Астрахань	А	1	3540	2,64	РТН38	1,66	РТН38
			2	3200	2,08	РТН38	1,31	РТН38
3	Барнаул	А	1	6120	3,54	РТН51	2,23	РТН38
			2	5680	2,90	РТН44	1,83	РТН38
4	Белгород	А	1	4180	2,86	РТН44	1,80	РТН38
			2	3800	2,32	РТН38	1,46	РТН38
5	Брянск	Б	1	4570	3,00	РТН44	1,89	РТН38
			2	4160	2,45	РТН38	1,54	РТН38
6	Волгоград	А	1	3950	2,78	РТН38, РТН44	1,75	РТН38
			2	3600	2,24	РТН38	1,41	РТН38
7	Вологда	Б	1	5570	3,35	РТН51	2,11	РТН38
			2	5100	2,73	РТН38, РТН44	1,72	РТН38
8	Воронеж	А	1	4530	3,00	РТН51	1,89	РТН38
			2	4140	2,44	РТН38	1,54	РТН38
9	Владимир	Б	1	5000	3,30	РТН51	2,08	РТН38
			2	4580	2,57	РТН38	1,62	РТН38
10	Екатеринбург	А	1	5980	3,49	РТН51	2,20	РТН38
			2	5520	2,85	РТН44	1,80	РТН38
11	Иваново	Б	1	5230	3,23	РТН51	2,03	РТН38
			2	4800	2,64	РТН38	1,66	РТН38
12	Иркутск	А	1	6480	3,79	РТН51	2,39	РТН38
			2	6360	3,12	РТН51, РТН44	1,97	РТН38
13	Ижевск	Б	1	5680	3,39	РТН51	2,14	РТН38
			2	5240	2,77	РТН38, РТН44	1,75	РТН38
14	Йшкар-Ола	Б	1	5520	3,33	РТН51	2,10	РТН38
			2	5080	2,72	РТН38, РТН44	1,71	РТН38
15	Казань	Б	1	5420	3,30	РТН51	2,08	РТН38
			2	4990	2,70	РТН38, РТН44	1,70	РТН38
16	Калуга	Б	1	4810	3,08	РТН44	1,94	РТН38
			2	4400	2,52	РТН38	1,59	РТН38
17	Кострома	Б	1	5300	3,25	РТН51	2,05	РТН38
			2	4860	2,66	РТН38, РТН44	1,68	РТН38
18	Краснодар	А	1	2680	2,34	РТН38	1,47	РТН38
			2	2380	1,75	РТН38	1,10	РТН38
19	Красноярск	А	1	6340	3,62	РТН51	2,28	РТН38
			2	5870	2,96	РТН44	1,86	РТН38
20	Курск	Б	1	4400	2,95	РТН44	1,86	РТН38
			2	4040	2,41	РТН38	1,52	РТН38
21	Липецк	А	1	4730	3,06	РТН44	1,93	РТН38
			2	4320	2,50	РТН38	1,58	РТН38
22	Москва	Б	1	4940	3,13	РТН51, РТН44	1,97	РТН38
			2	4520	2,55	РТН38	1,61	РТН38
23	Мурманск	Б	1	6380	3,63	РТН51	2,29	РТН38
			2	5830	2,95	РТН44	1,86	РТН38

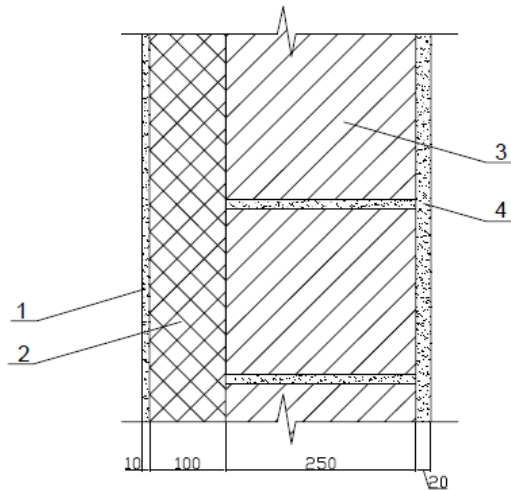
№	Город РФ	Условия эксплуатации	Тип помещения	Градуco-сутки	Метод теплотехнического расчета			
					по нормируемому значению R ограждающей конструкции		по нормируемому удельному показателю расхода тепловой энергии	
					$R_0^{TP}$ , м <sup>2</sup> С/Вт	Рекомендуемый тип крупноформатного камня POROTHERM	$R_{0min}^{TP}$ , м <sup>2</sup> С/Вт	Рекомендуемый тип крупноформатного камня POROTHERM
24	Нальчик	А	1	3260	2,54	РТН38	1,60	РТН38
			2	2920	1,97	РТН38	1,24	РТН38
25	Нижний Новгород	Б	1	5180	3,21	РТН51	2,02	РТН38
			2	4750	2,63	РТН38	1,66	РТН38
26	Новгород	Б	1	4930	3,13	РТН51, РТН44	1,97	РТН38
			2	4490	2,55	РТН38	1,61	РТН38
27	Новосибирск	А	1	6600	3,79	РТН51	2,39	РТН38
			2	6140	3,04	РТН44	1,92	РТН38
28	Омск	А	1	6280	3,60	РТН51	2,27	РТН38
			2	5840	2,85	РТН44	1,80	РТН38
29	Оренбург	А	1	5310	3,26	РТН51	2,05	РТН38
			2	4900	2,67	РТН38, РТН44	1,68	РТН38
30	Орел	Б	1	4650	3,03	РТН44	1,91	РТН38
			2	4250	2,48	РТН38	1,56	РТН38
31	Пенза	А	1	5070	3,17	РТН51, РТН44	2,00	РТН38
			2	4660	2,60	РТН38	1,64	РТН38
32	Пермь	Б	1	5930	3,48	РТН51	2,19	РТН38
			2	5470	2,84	РТН44	1,79	РТН38
33	Псков	Б	1	4580	3,00	РТН44	1,89	РТН38
			2	4160	2,45	РТН38	1,54	РТН38
34	Ростов-на-Дону	А	1	3520	2,63	РТН38	1,66	РТН38
			2	3180	2,07	РТН38	1,30	РТН38
35	Рязань	Б	1	4890	3,11	РТН44	1,96	РТН38
			2	4470	2,54	РТН38	1,60	РТН38
36	Самара	Б	1	5110	2,19	РТН38	1,38	РТН38
			2	4710	2,61	РТН38	1,64	РТН38
37	Санкт-Петербург	Б	1	4800	3,08	РТН44	1,94	РТН38
			2	4360	2,51	РТН38	1,58	РТН38
38	Саранск	А	1	5120	3,19	РТН51, РТН44	2,01	РТН38
			2	4700	2,61	РТН38	1,64	РТН38
39	Саратов	А	1	4760	3,07	РТН44	1,93	РТН38
			2	4370	2,51	РТН38	1,58	РТН38
40	Смоленск	Б	1	4820	3,09	РТН44	1,95	РТН38
			2	4400	2,52	РТН38	1,59	РТН38
41	Тамбов	А	1	4760	3,07	РТН44	1,93	РТН38
			2	4360	2,51	РТН38	1,58	РТН38
42	Тверь	Б	1	5010	3,15	РТН51, РТН44	1,98	РТН38
			2	4580	2,57	РТН38	1,62	РТН38
43	Тула	Б	1	4760	3,07	РТН44	1,93	РТН38
			2	4350	2,50	РТН38	1,58	РТН38
44	Тюмень	А	1	6120	3,54	РТН51	2,23	РТН38
			2	5670	2,90	РТН44	1,83	РТН38
45	Ульяновск	А	1	5380	3,29	РТН51, РТН44	2,07	РТН38
			2	4960	2,69	РТН38, РТН44	1,69	РТН38
46	Уфа	А	1	5520	3,33	РТН51	2,10	РТН38
			2	5090	2,73	РТН38, РТН44	1,72	РТН38
47	Чебоксары	Б	1	5400	3,29	РТН51, РТН44	2,07	РТН38
			2	4970	2,70	РТН38, РТН44	1,70	РТН38
48	Челябинск	А	1	5780	3,43	РТН51	2,16	РТН38
			2	5340	2,80	РТН38, РТН44	1,76	РТН38
49	Ярославль	Б	1	5300	3,26	РТН51, РТН44	2,05	РТН38
			2	4860	2,66	РТН38, РТН44	1,68	РТН38

## Пример теплотехнического расчета стены из POROTHERM 25

Жилое здание в г. Москве.

Принятая конструкция стены дана на расчетной схеме.

Расчетная схема стены.



1 – наружная штукатурка,  $\lambda_{\sigma} = 0,8$  Вт/(м·°C);

2 – плита минераловатная,  $\lambda_{\sigma} = 0,044$  Вт/( м·°C);

3 – кладка из керамических поризованных камней “POROTHERM 25” на цементно-песчаном растворе,  $\lambda_{\sigma} = 0,3$  Вт/( м·°C);

4 – внутренняя штукатурка из цементно-песчаного раствора,  $\lambda_{\sigma} = 0,93$  Вт/(м·°C);

$$\begin{aligned} R_o^{сум} &= \frac{1}{\alpha_e} + R_{01} + R_{02} + R_{03} + R_{04} + \frac{1}{\alpha_n} = \\ &= \frac{1}{8,7} + \frac{0,01}{0,8} + \frac{0,12}{0,044} + \frac{0,25}{0,3} + \frac{0,02}{0,8} + \frac{1}{23} = 3,75; \text{ м}^2 \cdot \text{°C} / \text{Вт} \end{aligned}$$

Принимаем коэффициент неоднородности ( $K_n$ ) для данного типа стен равным 0,9 (п.16 табл 8 СТО 001-2006)

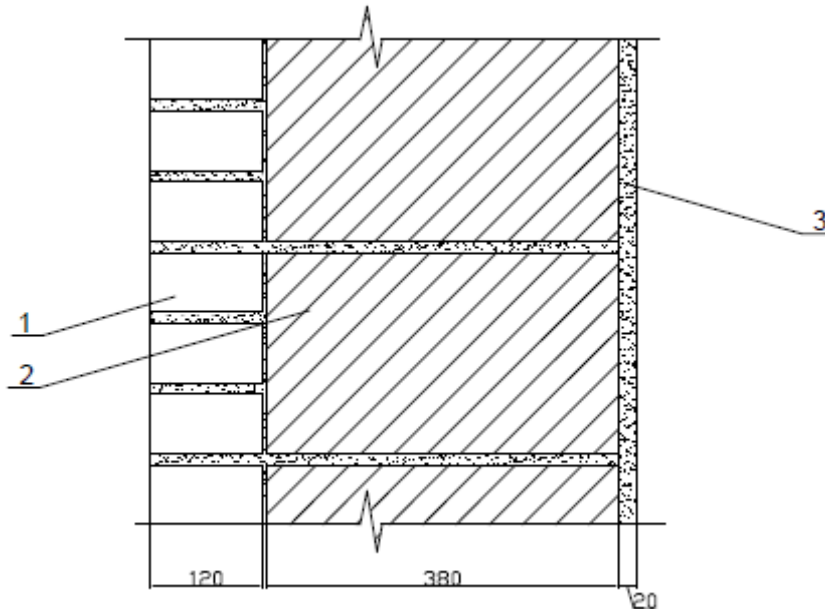
$$R_{\phi} = R_o * K_n = 3,75 * 0,9 = 3,375 \text{ м}^2 \cdot \text{°C} / \text{Вт}.$$

## Пример теплотехнического расчета стены из POROTHERM 38 с отделкой лицевым кирпичом

Жилое здание в г. Москве.

Принятая конструкция стены дана на расчетной схеме.

Расчетная схема стены.



1 – лицевой кирпич ТЕРСА,  $\lambda_{\delta} = 0,53 \text{ Вт}/(\text{м}\cdot^{\circ}\text{С})$ ;

2 – кладка из керамических поризованных камней “POROTHERM 38” на цементно-песчаном растворе,  $\lambda_{\delta} = 0,17 \text{ Вт}/(\text{м}\cdot^{\circ}\text{С})$ ;

3 – внутренняя штукатурка из цементно-песчаного раствора,  $\lambda_{\delta} = 0,93 \text{ Вт}/(\text{м}\cdot^{\circ}\text{С})$ ;

$$\begin{aligned} R_o^{сум} &= \frac{1}{\alpha_e} + R_{01} + R_{02} + R_{03} + \frac{1}{\alpha_n} = \\ &= \frac{1}{8,7} + \frac{0,12}{0,53} + \frac{0,38}{0,17} + \frac{0,02}{0,93} + \frac{1}{23} = 2,64 \text{ м}^2 \cdot ^{\circ}\text{С} / \text{Вт} \end{aligned}$$

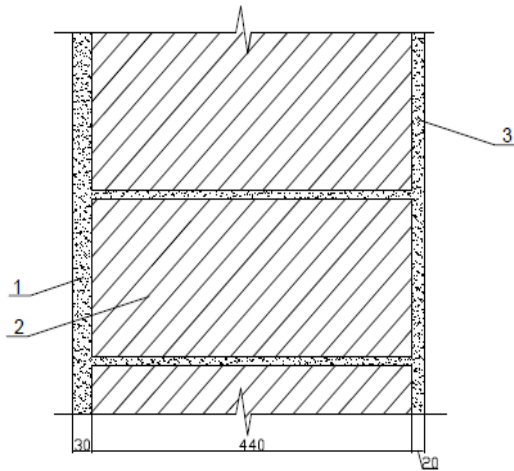
Принимаем коэффициент неоднородности ( $K_n$ ) для данного типа стен равным 0,97 (п.2 табл 8 СТО 001-2006)

$$R_{\phi} = R_o \cdot K_n = 2,64 \cdot 0,97 = 2,56 \text{ м}^2 \cdot ^{\circ}\text{С} / \text{Вт}.$$

## Пример теплотехнического расчета стены из POROTHERM 44

Принятая конструкция стены дана на расчетной схеме.

Расчетная схема стены.



1 – наружная штукатурка теплая с перлитовым наполнителем,  $\lambda_{\delta} = 0,21 \text{ Вт}/(\text{м}\cdot^{\circ}\text{C})$ ;

2 – кладка из керамических поризованных камней “POROTHERM 44” на цементно-песчаном растворе,  $\lambda_{\delta} = 0,144 \text{ Вт}/(\text{м}\cdot^{\circ}\text{C})$ ;

3 – внутренняя штукатурка из цементно-песчаного раствора,  $\lambda_{\delta} = 0,93 \text{ Вт}/(\text{м}\cdot^{\circ}\text{C})$ ;

$$R_o^{сум} = \frac{1}{\alpha_{\delta}} + R_{01} + R_{02} + R_{03} + \frac{1}{\alpha_{\eta}} =$$
$$= \frac{1}{8,7} + \frac{0,03}{0,21} + \frac{0,44}{0,144} + \frac{0,02}{0,93} + \frac{1}{23} = 3,38; \text{ м}^2 \cdot ^{\circ}\text{C} / \text{Вт}$$

Принимаем коэффициент неоднородности ( $K_{\eta}$ ) для данного типа стен равным 0,98 (п.1 табл 8 СТО 001-2006)

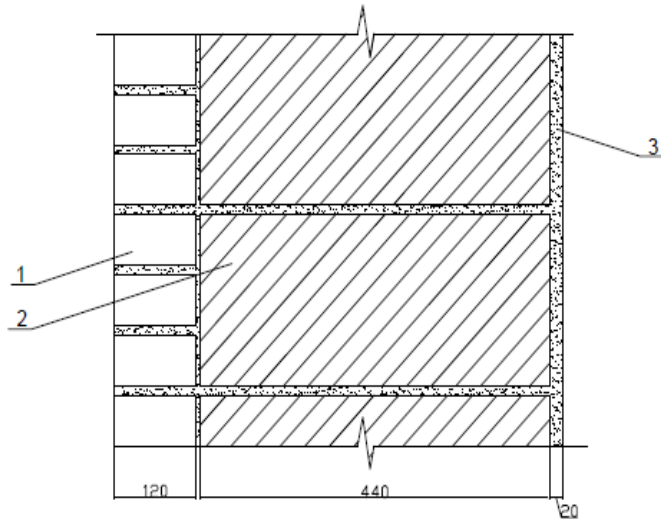
$$R_{\phi} = R_0 * K_{\eta} = 3,38 * 0,98 = 3,31 \text{ м}^2 \cdot ^{\circ}\text{C} / \text{Вт}.$$

## Пример теплотехнического расчета стены из POROTHERM 44 с отделкой лицевым кирпичом

Жилое здание в г. Москве.

Принятая конструкция стены дана на расчетной схеме.

Расчетная схема стены.



1 – лицевой кирпич ТЕРСА,  $\lambda_{\delta} = 0,53 \text{ Вт}/(\text{м}\cdot^{\circ}\text{С})$ ;

2 – кладка из керамических поризованных камней “POROTHERM 44” на цементно-песчаном растворе,  $\lambda_{\delta} = 0,144 \text{ Вт}/(\text{м}\cdot^{\circ}\text{С})$ ;

3 – внутренняя штукатурка из цементно-песчаного раствора,  $\lambda_{\delta} = 0,93 \text{ Вт}/(\text{м}\cdot^{\circ}\text{С})$ ;

$$R_o^{сущ} = \frac{1}{\alpha_{\text{в}}} + R_{01} + R_{02} + R_{03} + \frac{1}{\alpha_{\text{н}}} =$$
$$= \frac{1}{8,7} + \frac{0,12}{0,53} + \frac{0,44}{0,144} + \frac{0,02}{0,93} + \frac{1}{23} = 3,46 \text{ м}^2 \cdot ^{\circ}\text{С} / \text{Вт}$$

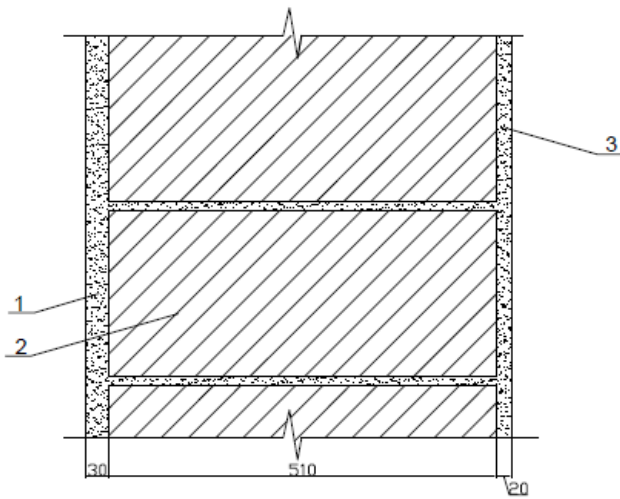
Принимаем коэффициент неоднородности ( $K_{\text{н}}$ ) для данного типа стен равным 0,97 (п.2 табл 8 СТО 001-2006)

$$R_{\text{ф}} = R_0 * K_{\text{н}} = 3,46 * 0,97 = 3,35 \text{ м}^2 \cdot ^{\circ}\text{С} / \text{Вт}.$$

## Пример теплотехнического расчета стены из POROTHERM 51

Принятая конструкция стены дана на расчетной схеме.

Расчетная схема стены.



1 – наружная штукатурка теплая с перлитовым наполнителем,  $\lambda_{\delta} = 0,21 \text{ Вт/(м}\cdot\text{°C)}$ ;

2 – кладка из керамических поризованных камней “POROTHERM 51” на цементно-песчаном растворе,  $\lambda_{\delta} = 0,15 \text{ Вт/( м}\cdot\text{°C)}$ ;

3 – внутренняя штукатурка из цементно-песчаного раствора,  $\lambda_{\delta} = 0,93 \text{ Вт/(м}\cdot\text{°C)}$ ;

$$R_o^{сум} = \frac{1}{\alpha_e} + R_{01} + R_{02} + R_{03} + \frac{1}{\alpha_n} =$$
$$= \frac{1}{8,7} + \frac{0,03}{0,21} + \frac{0,51}{0,15} + \frac{0,02}{0,93} + \frac{1}{23} = 3,7; \text{ м}^2 \cdot \text{°C} / \text{Вт}$$

Принимаем коэффициент неоднородности ( $K_n$ ) для данного типа стен равным 0,98 (п.1 табл 8 СТО 001-2006)

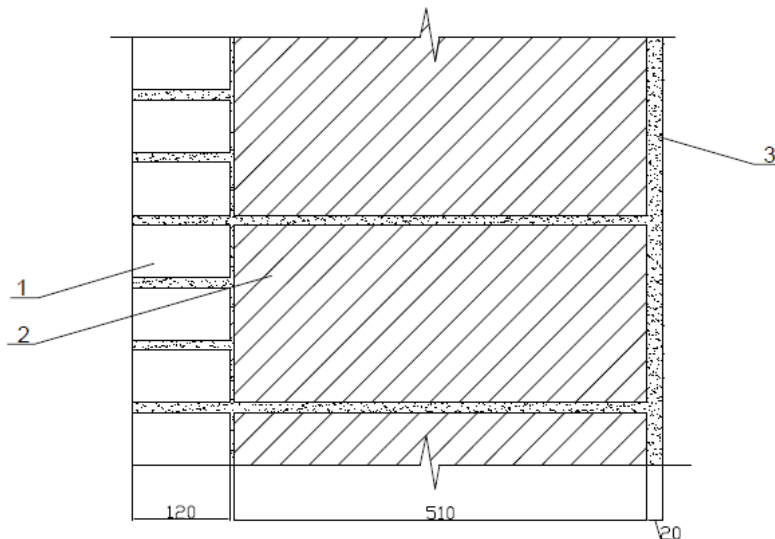
$$R_{\phi} = R_o \cdot K_n = 3,7 \cdot 0,98 = 3,62 \text{ м}^2 \cdot \text{°C} / \text{Вт}.$$

## Пример теплотехнического расчета стены из POROTHERM 51 с отделкой лицевым кирпичом

Жилое здание в г. Москве.

Принятая конструкция стены дана на расчетной схеме.

Расчетная схема стены.



1 – лицевой кирпич ТЕРСА,  $\lambda_{\delta} = 0,53 \text{ Вт}/(\text{м} \cdot ^{\circ}\text{С})$ ;

2 – кладка из керамических поризованных камней “POROTHERM 51” на цементно-песчаном растворе,  $\lambda_{\delta} = 0,17 \text{ Вт}/(\text{м} \cdot ^{\circ}\text{С})$ ;

3 – внутренняя штукатурка из цементно-песчаного раствора,  $\lambda_{\delta} = 0,93 \text{ Вт}/(\text{м} \cdot ^{\circ}\text{С})$ ;

$$R_o^{сум} = \frac{1}{\alpha_e} + R_{01} + R_{02} + R_{03} + \frac{1}{\alpha_n} =$$
$$= \frac{1}{8,7} + \frac{0,12}{0,53} + \frac{0,51}{0,15} + \frac{0,02}{0,93} + \frac{1}{23} = 3,69 \text{ м}^2 \cdot ^{\circ}\text{С} / \text{Вт}$$

Принимаем коэффициент неоднородности ( $K_n$ ) для данного типа стен равным 0,97 (п.2 табл 8 СТО 001-2006)

$$R_{\phi} = R_0 * K_n = 3,69 * 0,97 = 3,58 \text{ м}^2 \cdot ^{\circ}\text{С} / \text{Вт}.$$

## П Р И Л О Ж Е Н И Е

Примеры конструктивных решений несущих стен зданий  
с использованием крупноформатных поризованных

## **Содержание**

### **1. Однослойные стены с отделкой штукатуркой**

- 1.1. Стены подвала с поверхностным сбросом дождевой воды и защитой гидроизоляции кирпичной кладкой
- 1.2 Стены подвала с дренажом и защитой гидроизоляции кирпичной кладкой
- 1.3 Утепленный цоколь без подвала
- 1.4 Опирающие плиты перекрытий
- 1.5 Плоская кровля
- 1.6 Скатная кровля
- 1.7 Оконный узел. Горизонтальный разрез
- 1.8 Оконный узел. Вертикальный разрез

### **2. Двухслойная стена с отделкой лицевым кирпичом**

- 2.1 Стены подвала с поверхностным сбросом дождевой воды и защитой гидроизоляции кирпичной кладкой
- 2.2 Холодный подвал. Оштукатуренный цоколь
- 2.3 Опирающие плиты перекрытий
- 2.4 Наружный угол. Устройство деформационного шва
- 2.5 Оконный узел. Горизонтальный разрез
- 2.6 Оконный узел. Вертикальный разрез
- 2.7 Плоская кровля
- 2.8 Скатная кровля

### **3. Трехслойная стена с отделкой лицевым кирпичом**

- 3.1 Холодный подвал. Оштукатуренный цоколь
- 3.2 Разрез стены. Соединение слоев гибкими связями
- 3.3 Внутренний и наружный угол. Устройство деформационного шва
- 3.4 Опирающие плиты перекрытий
- 3.5 Оконный узел. Горизонтальный разрез
- 3.6 Оконный узел. Вертикальный разрез
- 3.7 Плоская кровля
- 3.8 Скатная кровля

### **4. Стена с отделкой связанной системой утепления**

- 4.1 Утепленный цоколь с подвалом
- 4.2 Опирающие плиты перекрытий
- 4.3 Наружный и внутренний угол

4.4 Деформационный шов

4.4 Плоская кровля

## **5. Перегородки межкомнатные**

5.1 Перегородки однослойные

5.2 Перегородки. Узлы примыканий

5.3 Перегородки. Узлы примыканий

5.4 Перегородки. Узлы примыканий

5.5 Перегородки. Узлы примыканий

## **6. Перегородки межквартирные**

6.1 Перегородки двухслойные

6.2 Двухслойные перегородки. Узлы примыканий

6.3 Двухслойные перегородки. Узлы примыканий

6.4 Двухслойные перегородки. Узлы примыканий

## **7. Кладочные узлы**

7.1 Простенки

7.2 Эркеры

7.3 Узлы перевязок внутренних и наружных стен

7.4 Перевязка наружных углов из POROTHERM 38 и POROTHERM 25

7.5 Перевязка наружных углов из POROTHERM 51

7.6 Перевязка наружных углов из POROTHERM 44. Устройство радиусных стен.

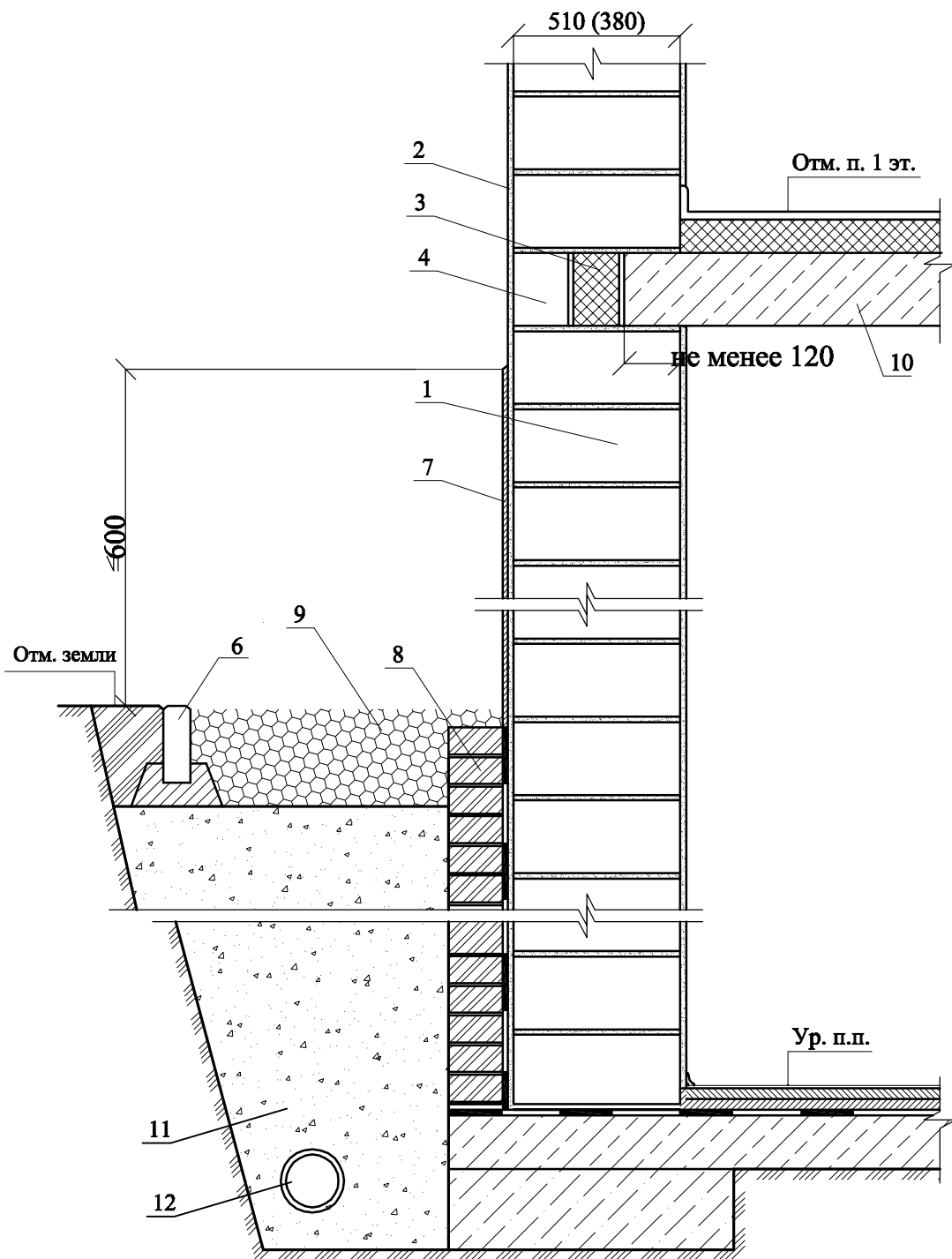
## **8. Перемычки**

8.1 Перемычки для крупноформатных камней POROTHERM

8.2 Устройство перемычек длиной до 2 м. Стена из POROTHERM 2,1НФ и лицевого кирпича TERCA

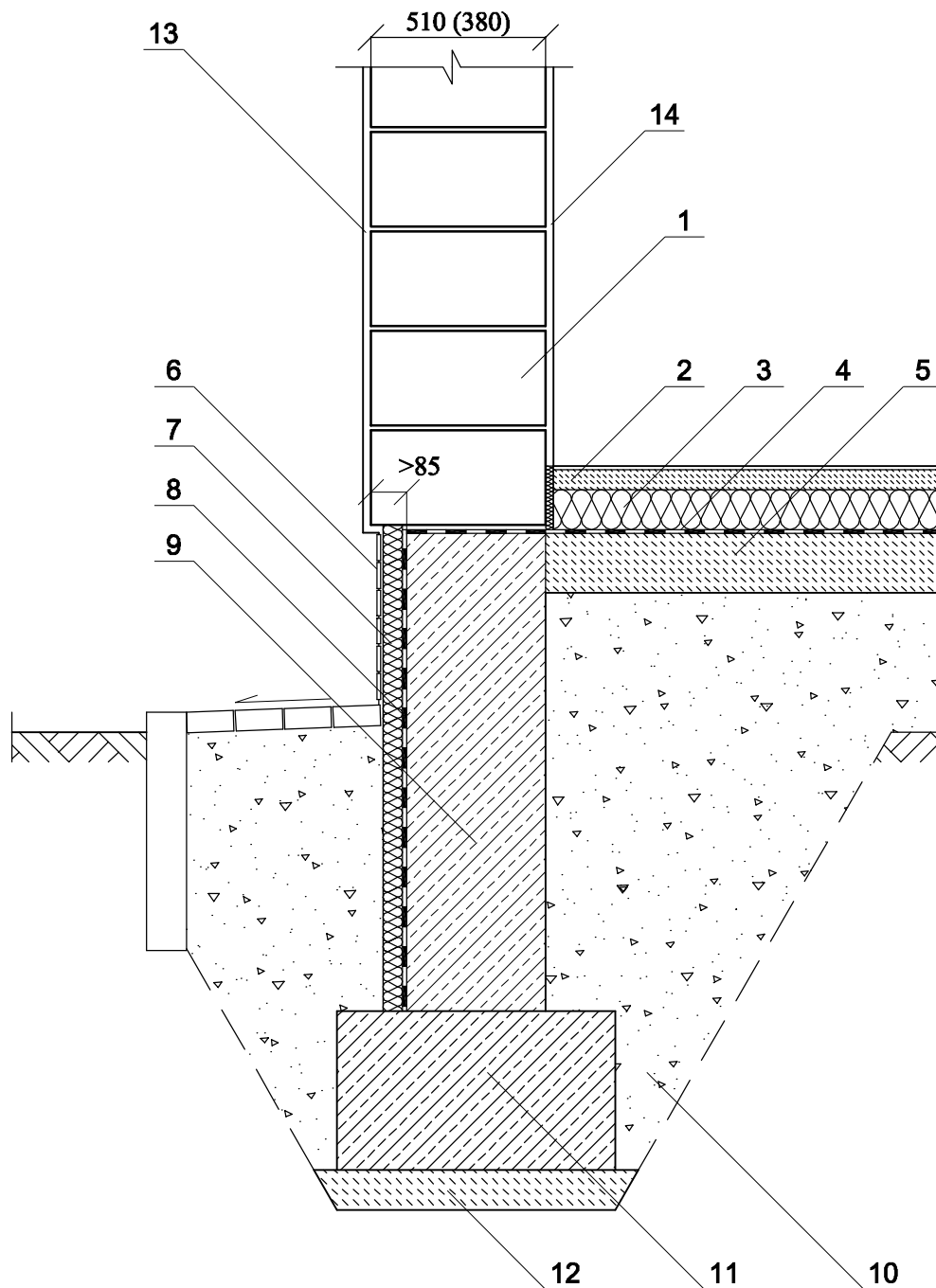
8.3 Устройство перемычек длиной более 2 м. Стена из POROTHERM 2,1НФ и лицевого кирпича TERCA

8.4 Устройство перемычек длиной до 2 м. с вертикальным расположением кирпича. Стена из POROTHERM 2,1НФ и лицевого кирпича TERCA



- |                                      |                                   |
|--------------------------------------|-----------------------------------|
| 1. POROTHERM 51 (44, 38)             | 8. Керамический кирпич полнотелый |
| 2. Наружная штукатурка               | 9. Щебень                         |
| 3. Термовкладыш                      | 10. Плита перекрытия              |
| 4. Доборный камень POROTHERM 12 (25) | 11. Крупный песок                 |
| 5. Отмостка                          | 12. Дренажная труба               |
| 6. Бордюрный камень                  |                                   |
| 7. Облицовка цоколя                  |                                   |

						СТЕНЫ ПОДВАЛА С ДРЕНАЖОМ И ЗАЩИТОЙ ГИДРОИЗОЛЯЦИИ КИРПИЧНОЙ КЛАДКОЙ	Лист
Изм.	Кол. уч.	Лист	№ док.	Подпись	Дата		1.2



1. POROTHERM 51

2. Бетонная стяжка

3. Теплоизоляция

4. Горизонтальная гидроизоляция

5. Бетонная стяжка

6. Клинкерная плитка

7. Теплоизоляция

8. Вертикальная гидроизоляция

9. Фундаментная стена

10. Уплотненное основание

11. Ленточный фундамент

12. Бетонная подушка

13. Наружная штукатурка 20 мм

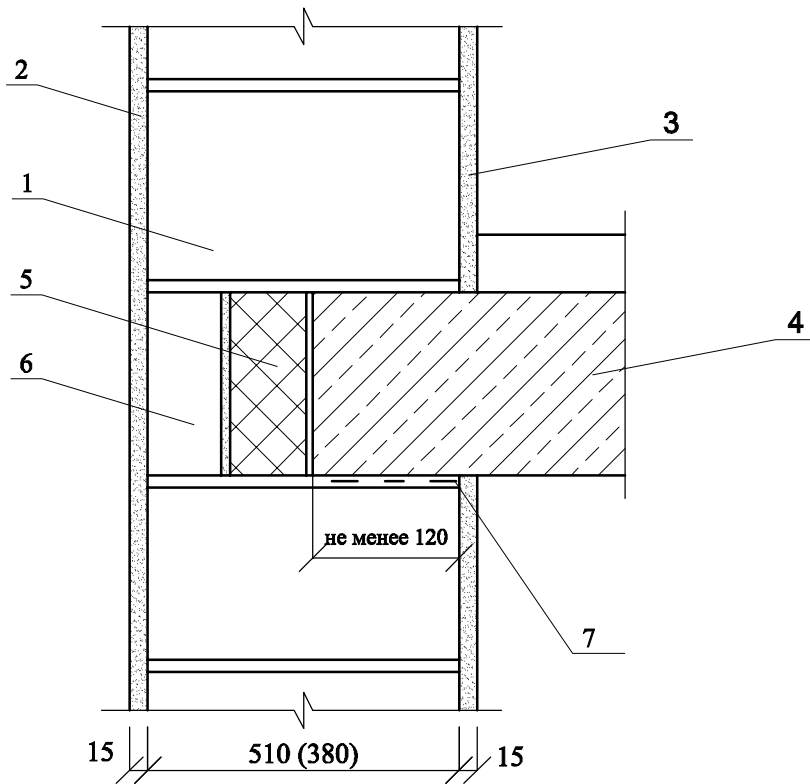
14. Внутренняя штукатурка

Изм.	Кол. уч.	Лист	№ док.	Подпись	Дата

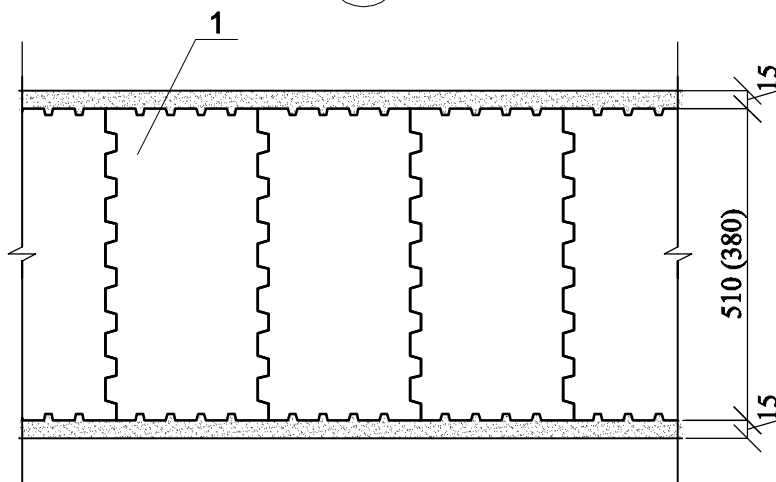
УТЕПЛЕННЫЙ ЦОКОЛЬ БЕЗ ПОДВАЛА

Лист

1.3



52



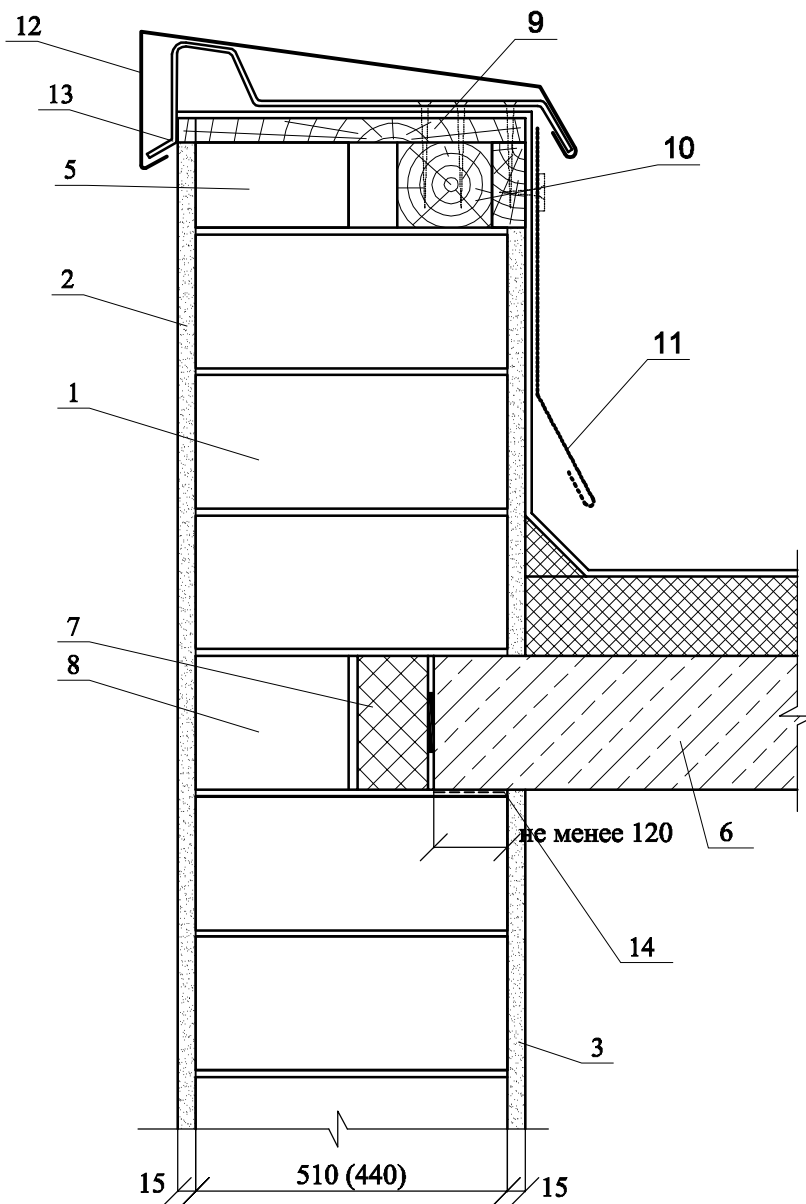
1. POROTHERM 51 (44, 38)
2. Наружная штукатурка
3. Внутренняя штукатурка
4. Плита перекрытия
5. Термовкладыш
6. POROTHERM 12
7. Арматурная сетка

Изм.	Кол. уч.	Лист	№ док.	Подпись	Дата

ОПИРАНИЕ ПЛИТ ПЕРЕКРЫТИЙ

Лист

1.4



1. POROTHERM 51
2. Наружная штукатурка
3. Внутренняя штукатурка
4. Плита перекрытия
5. POROTHERM 2НФ
6. Плита перекрытия
7. Термовкладыш
8. POROTHERM 25

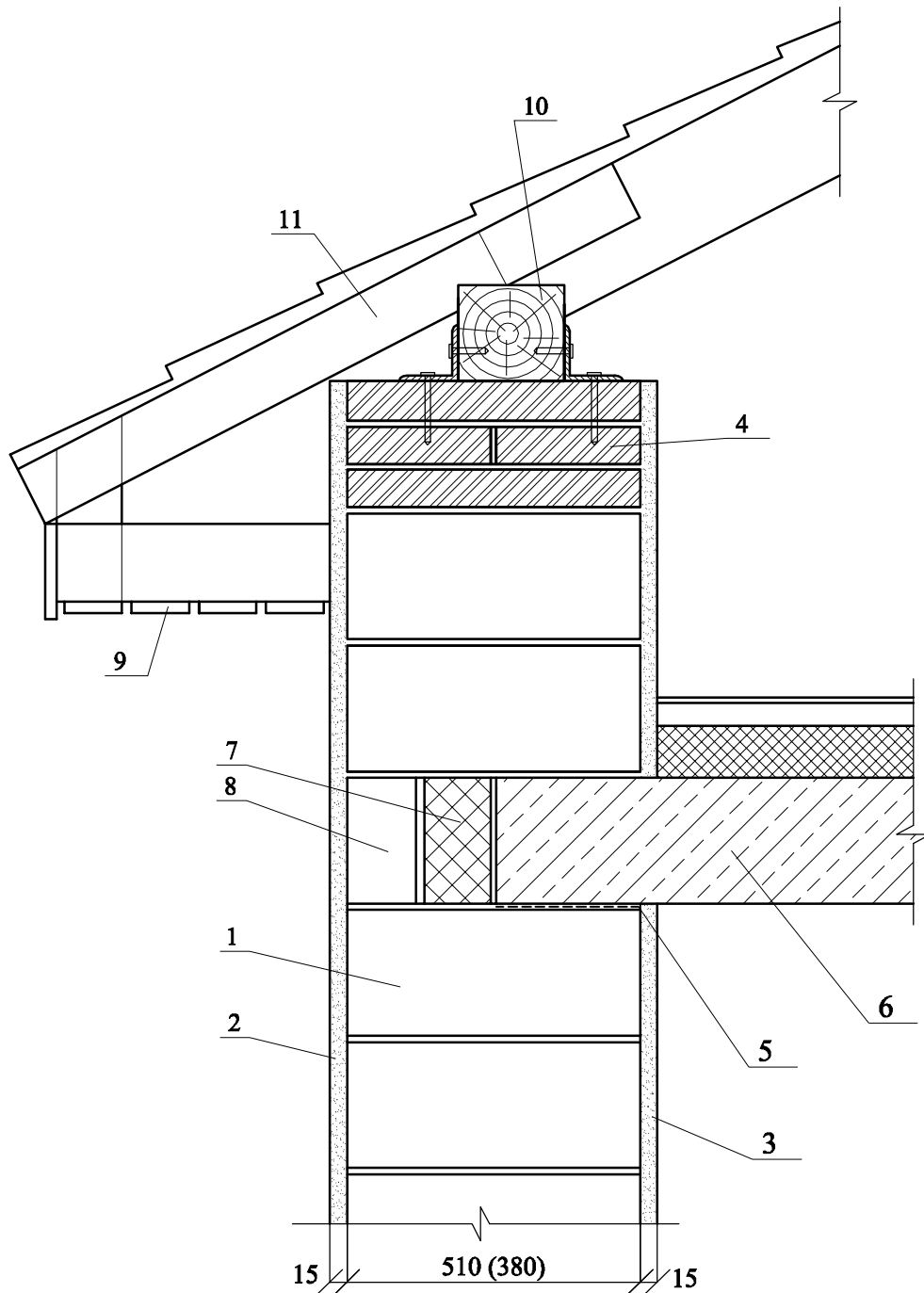
9. Антисептированная доска
10. Антисептированный брус
11. ФАРТУК из оцинкованной стали
12. Слив
13. Костыль
14. Арматурная сетка 40x40 мм

Изм.	Кол. уч.	Лист	№ док.	Подпись	Дата

ПЛОСКАЯ КРОВЛЯ

Лист

1.5



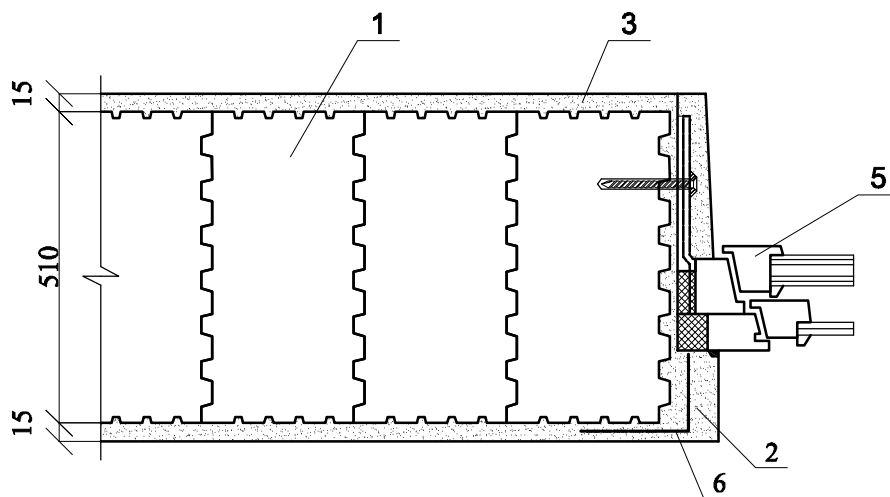
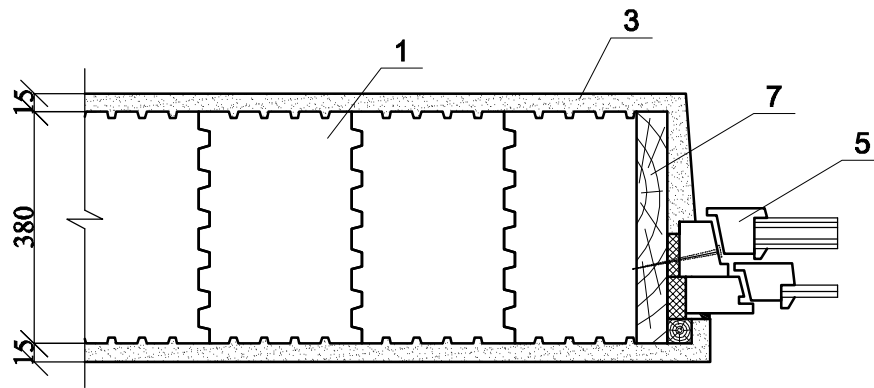
- |                                   |                 |
|-----------------------------------|-----------------|
| 1. POROTHERM 51 (44, 38)          | 7. Термовкладыш |
| 2. Наружная штукатурка            | 8. POROTHERM 12 |
| 3. Внутренняя штукатурка          | 9. Подшивка     |
| 4. Керамический кирпич полнотелый | 10. Мауэрлат    |
| 5. Арматурная сетка               | 11. Стропила    |
| 6. Плита перекрытия               |                 |

Изм.	Кол. уч.	Лист	№ док.	Подпись	Дата

СКАТНАЯ КРОВЛЯ

Лист

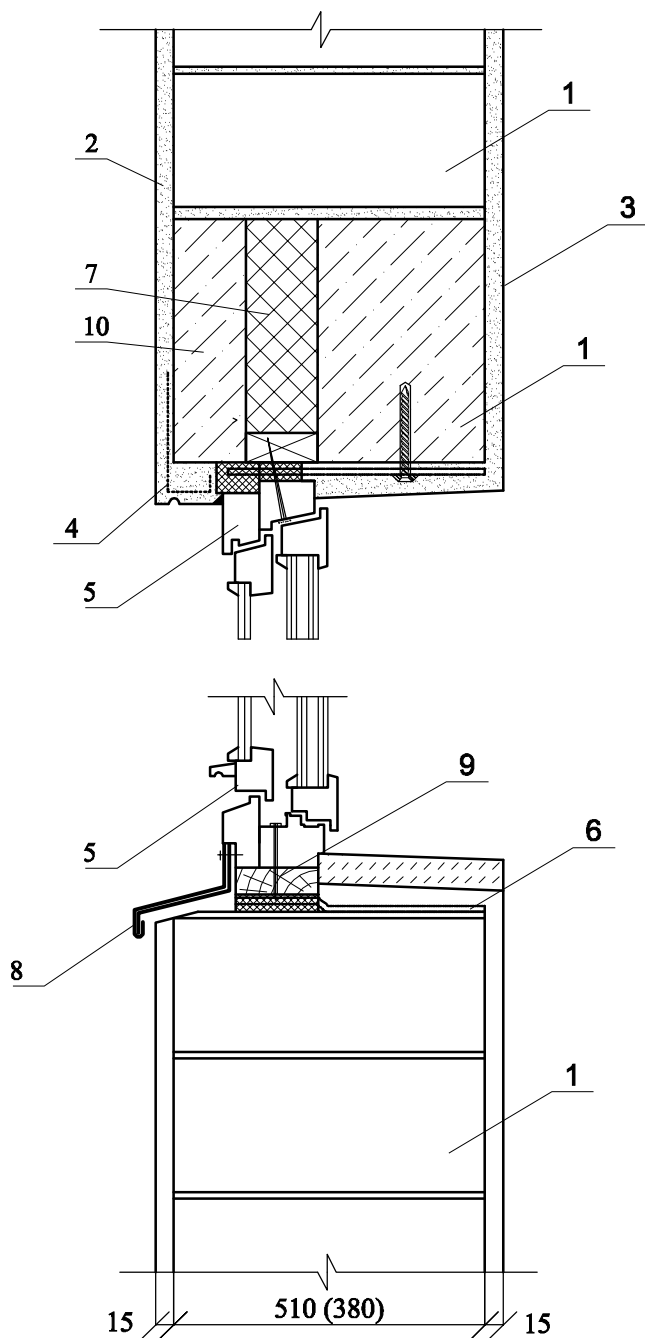
1.6



- 1. POROTHERM 51 (44, 38)
- 2. Наружная штукатурка
- 3. Внутренняя штукатурка
- 4. Закладная пластина 6x40
- 5. Оконная коробка

- 6. Штукатурный уголок
- 7. Антисептированный брус

Изм.	Кол. уч.	Лист	№ док.	Подпись	Дата



- 1. POROTHERM 51 (44, 38)
- 2. Наружная штукатурка
- 3. Внутренняя штукатурка
- 4. Штукатурный уголок
- 5. Оконная коробка
- 6. Закладная пластина 6x40
- 7. Термовкладыш

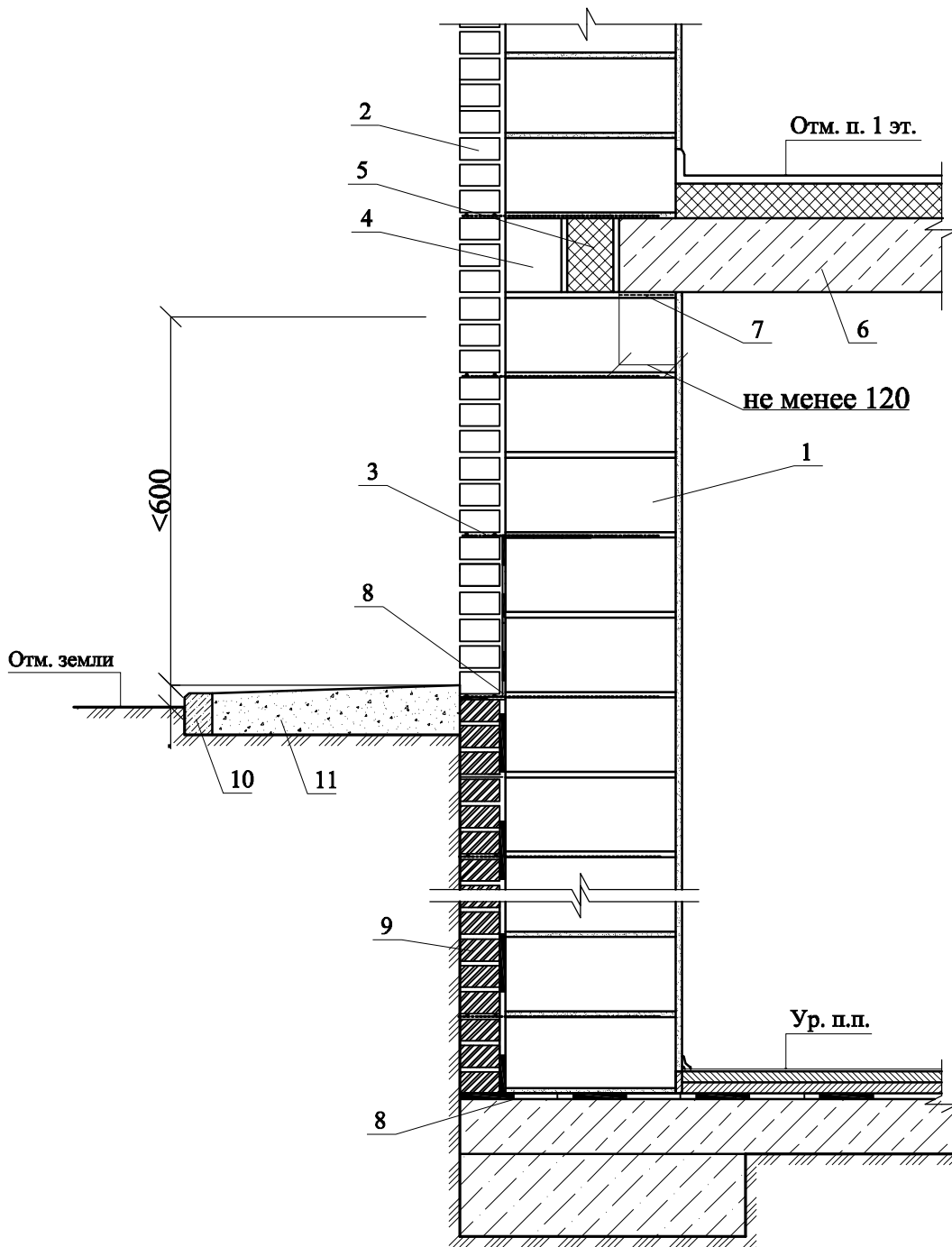
- 8. Оконный слив
- 9. Антисептированный брус
- 10. Ж/б перемычка

Изм.	Кол. уч.	Лист	№ док.	Подпись	Дата

ОКОННЫЙ УЗЕЛ

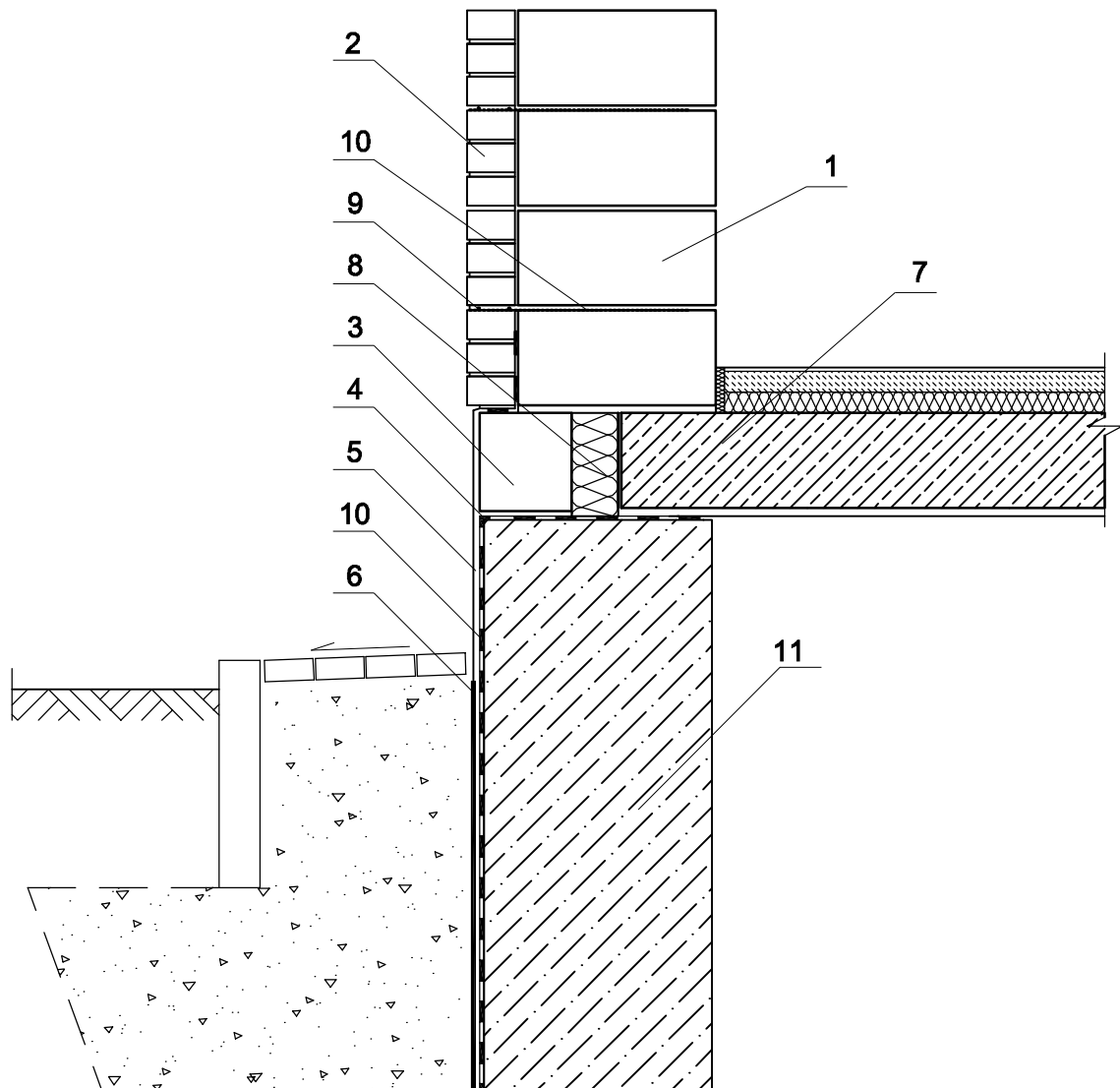
Лист

1.8



- |                                  |                                     |
|----------------------------------|-------------------------------------|
| 1. POROTHERM 51                  | 8. Гидроизоляция                    |
| 2. Лицевой кирпич TERCA          | 9. Керамический кирпич полнотельный |
| 3. Армирование лицевой кладки    | 10. Бордюрный элемент               |
| 4. Доборный элемент POROTHERM 12 | 11. Отмостка                        |
| 5. Термовкладыш                  |                                     |
| 6. Плита перекрытия              |                                     |
| 7. Арматурная сетка              |                                     |

						<b>СТЕНЫ ПОДВАЛА С ПОВЕРХНОСТНЫМ СБРОСОМ ДОЖДЕВОЙ ВОДЫ И ЗА ЩИТОЙ ГИДРОИЗОЛЯЦИИ КИРПИЧНОЙ КЛАДКОЙ</b>	Лист
Изм.	Кол. уч.	Лист	№ док.	Подпись	Дата		<b>2.1</b>



- 1. POROTHERM 51
- 2. Лицевой кирпич TERCA
- 3. POROTHERM 25
- 4. Гидроизоляция
- 5. Плита перекрытия
- 6. Защитная мембрана
- 7. Плита перекрытия

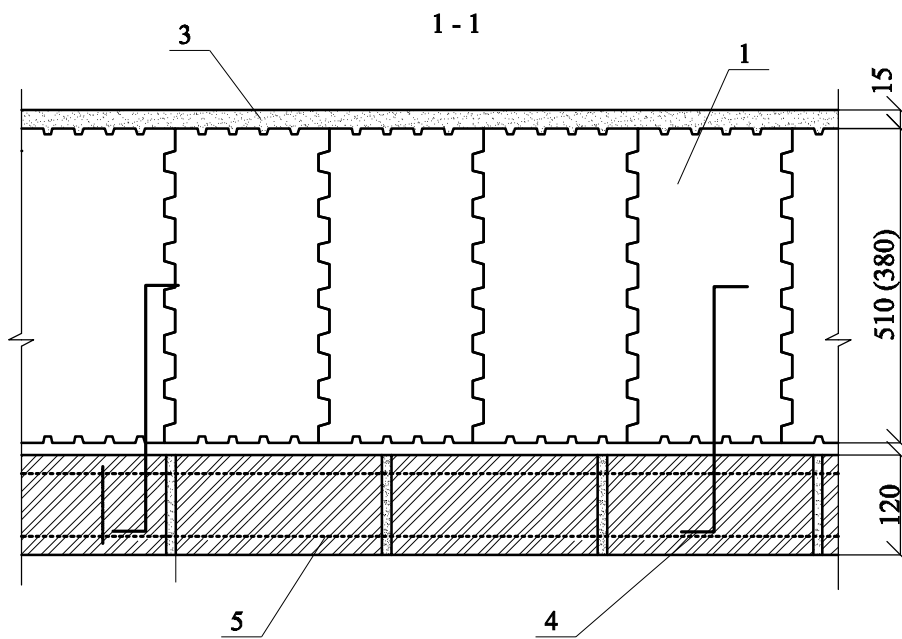
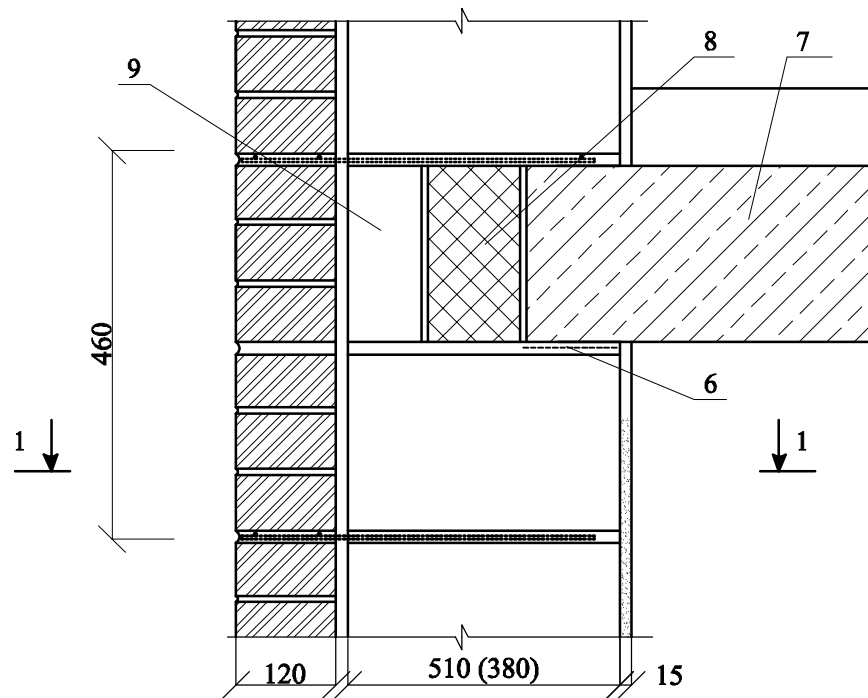
- 8. Термовкладыш
- 9. Армирование лицевой кладки
- 10. Гибкая связь
- 11. Фундаментная стена

Изм.	Кол. уч.	Лист	№ док.	Подпись	Дата

ХОЛОДНЫЙ ПОДВАЛ. ОШТУКАТУРЕННЫЙ ЦОКОЛЬ

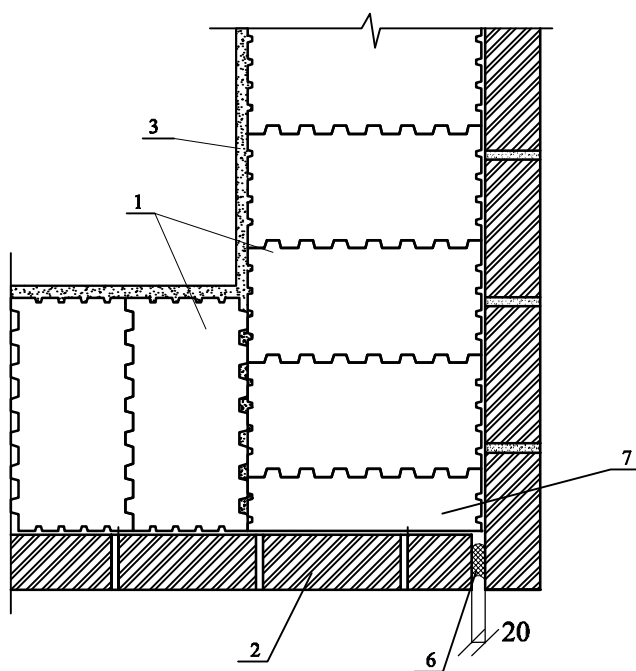
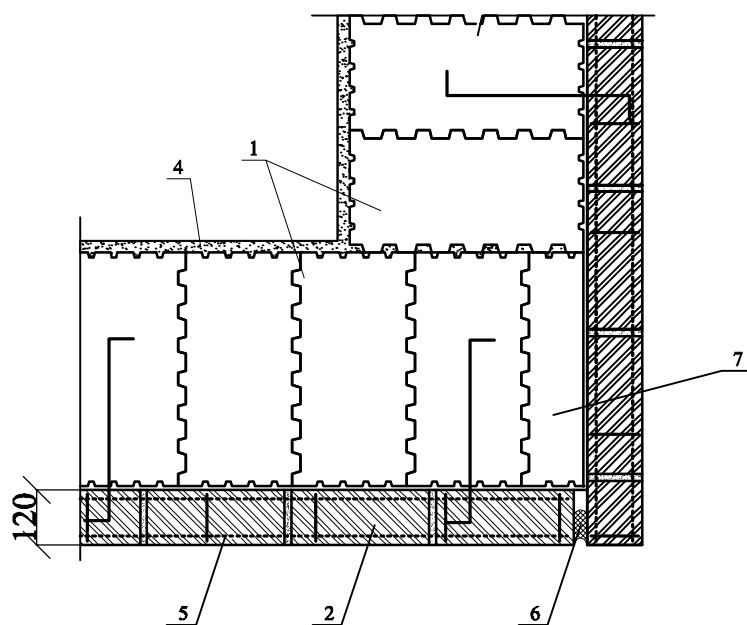
Лист

2.2



1. POROTHERM 51 (44, 38)
2. Лицевой кирпич TERCA
3. Внутренняя штукатурка
4. Анкер, гибкая связь
5. Армирование лицевой кладки
6. Арматурная сетка

7. Плита перекрытия
8. Термовкладыш
9. Доборный камень POROTHERM 8 (12)



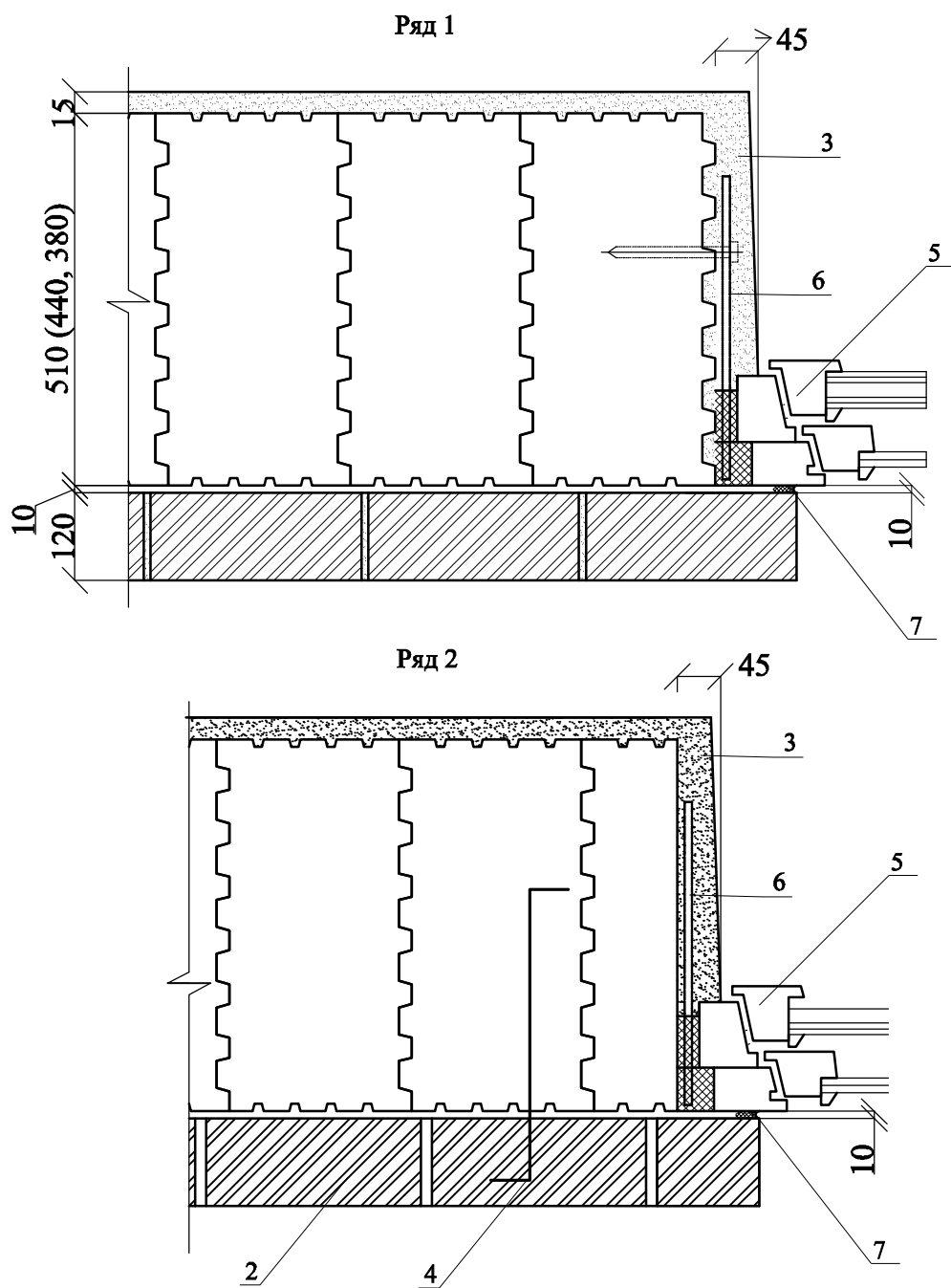
1. POROTHERM 51
2. Лицевой кирпич TERCA
3. Внутренняя штукатурка
4. Анкер, гибкая связь
5. Армирование лицевой кладки
6. Деформационный шов
7. POROTHERM 51 1/2

Изм.	Кол. уч.	Лист	№ док.	Подпись	Дата

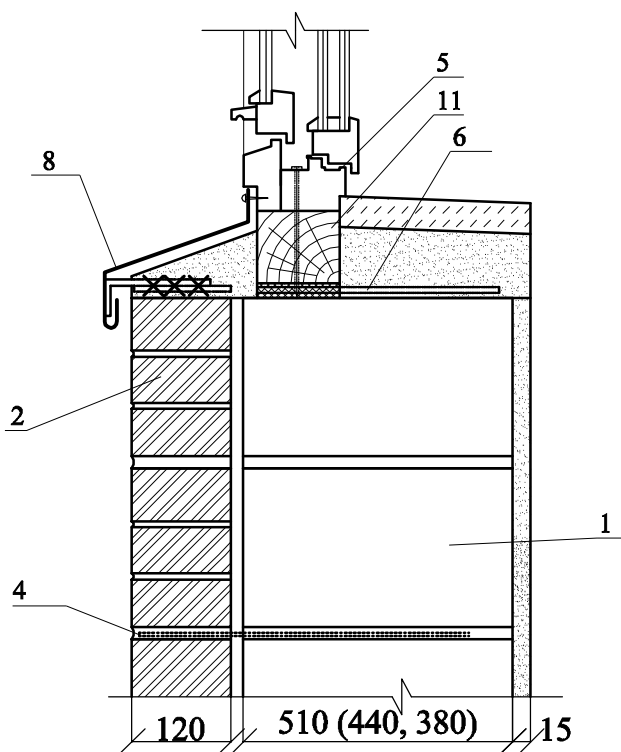
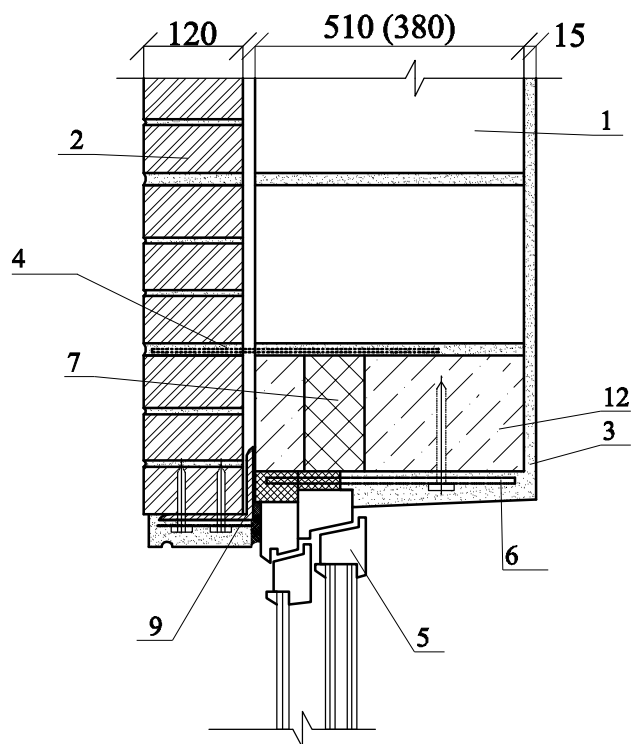
НАРУЖНЫЙ УГОЛ. УСТРОЙСТВО ДЕФОРМАЦИОННОГО ШВА.

Лист

2.4

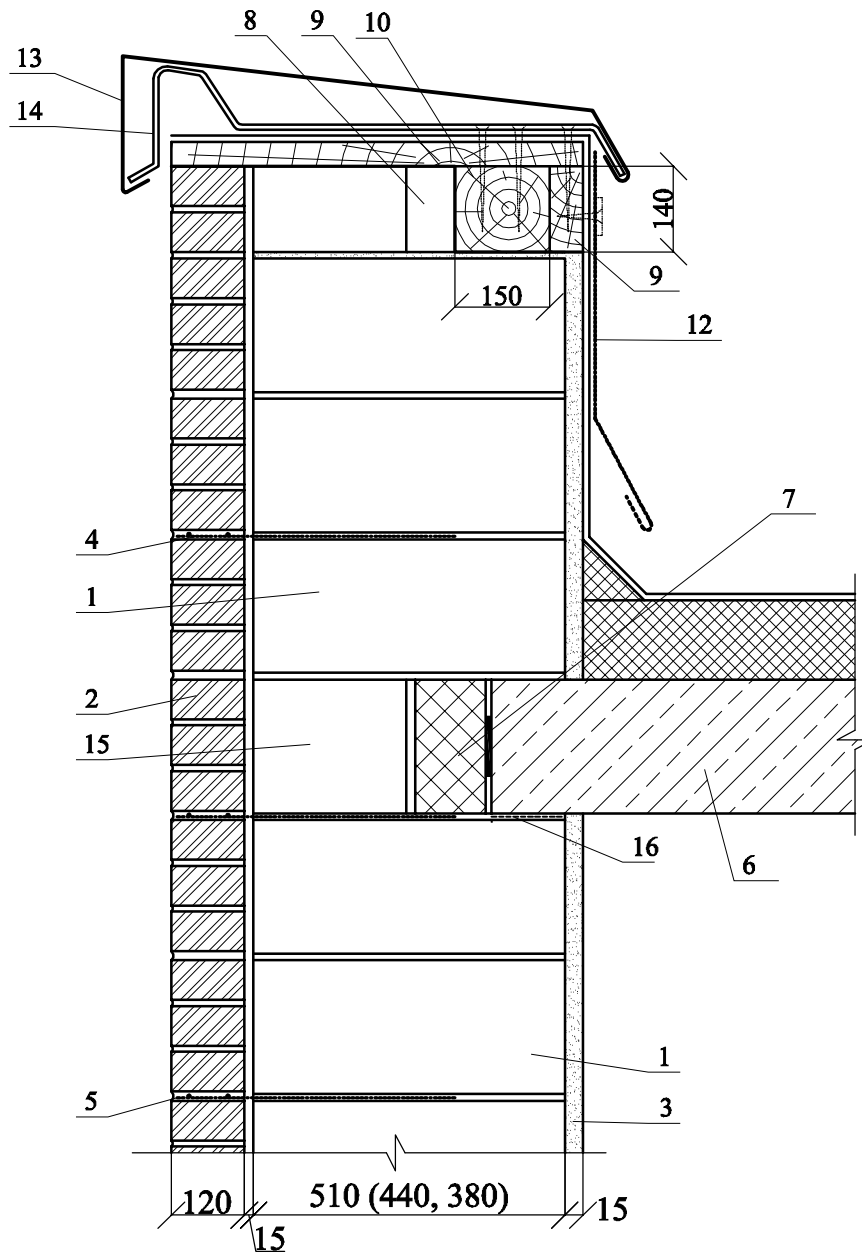


1. POROTHERM 51 (44, 38)
2. Лицевой кирпич TERCA
3. Внутренняя штукатурка
4. Анкер, гибкая связь
5. Оконная коробка
6. Закладная пластина 6x40
7. Эластичный герметик



1. POROTHERM 51 (44, 38)
2. Лицевой кирпич TERCA
3. Внутренняя штукатурка
4. Анкер, гибкая связь
5. Оконная коробка
6. Закладная пластина 6x40
7. Термовкладыш

8. Оконный слив
9. Перемычечный уголок
10. Антисептированный брус
12. Ж/б перемычка



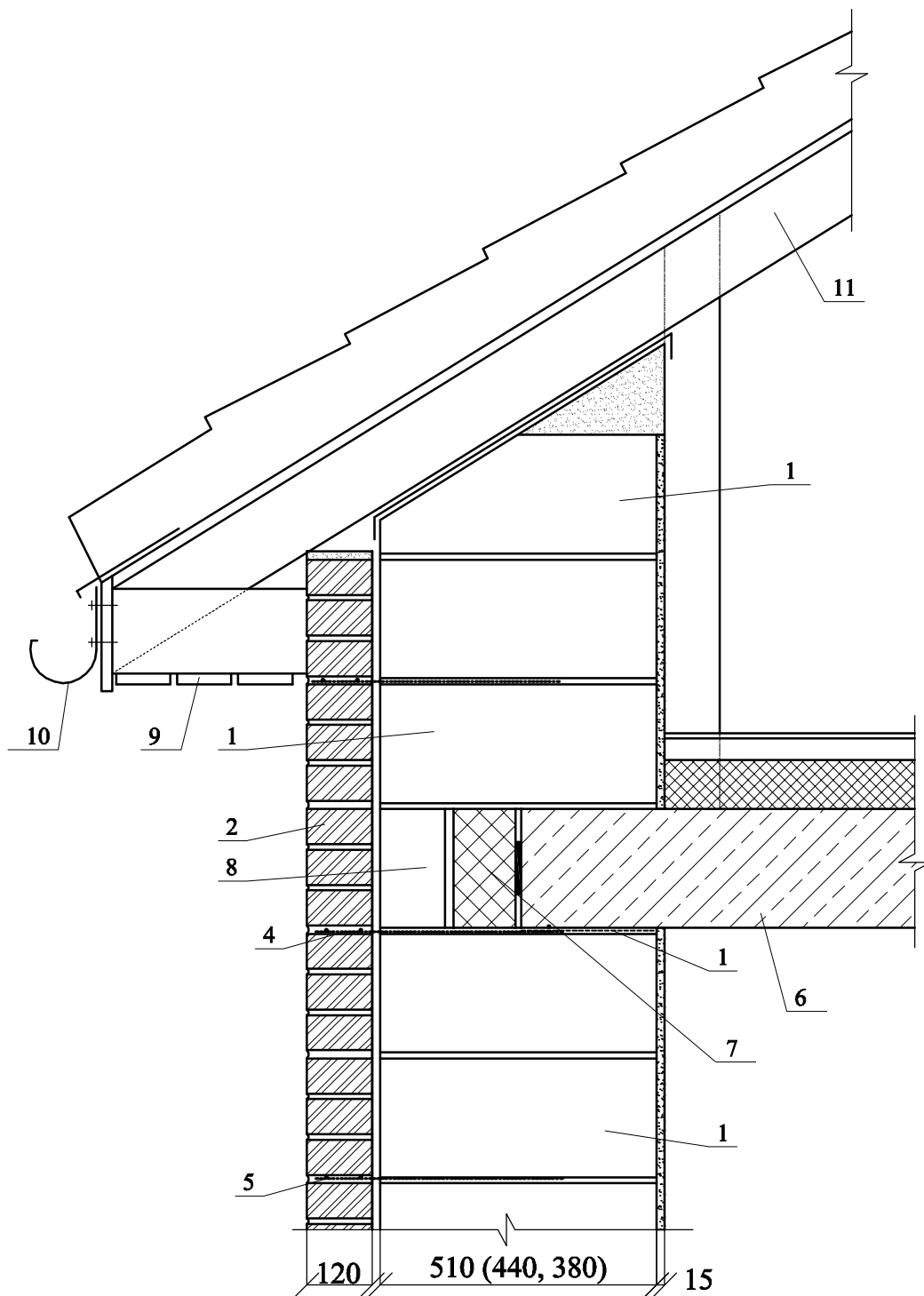
- |                               |                                  |
|-------------------------------|----------------------------------|
| 1. POROTHERM 51               | 9. Антисептированная доска       |
| 2. Лицевой кирпич TERCA       | 10. Антисептированный брус       |
| 3. Внутренняя штукатурка      | 11. Цокольная штукатурка         |
| 4. Анкер, гибкая связь        | 12. ФАРТУК из оцинкованной стали |
| 5. Армирование лицевой кладки | 13. Слив                         |
| 6. Плита перекрытия           | 14. Костыль                      |
| 7. Термовкладыш               | 15. POROTHERM 25                 |
| 8. POROTHERM 2,1 НФ           | 16. Арматурная сетка 40x40 мм    |

Изм.	Кол. уч.	Лист	№ док.	Подпись	Дата

ПЛОСКАЯ КРОВЛЯ

Лист

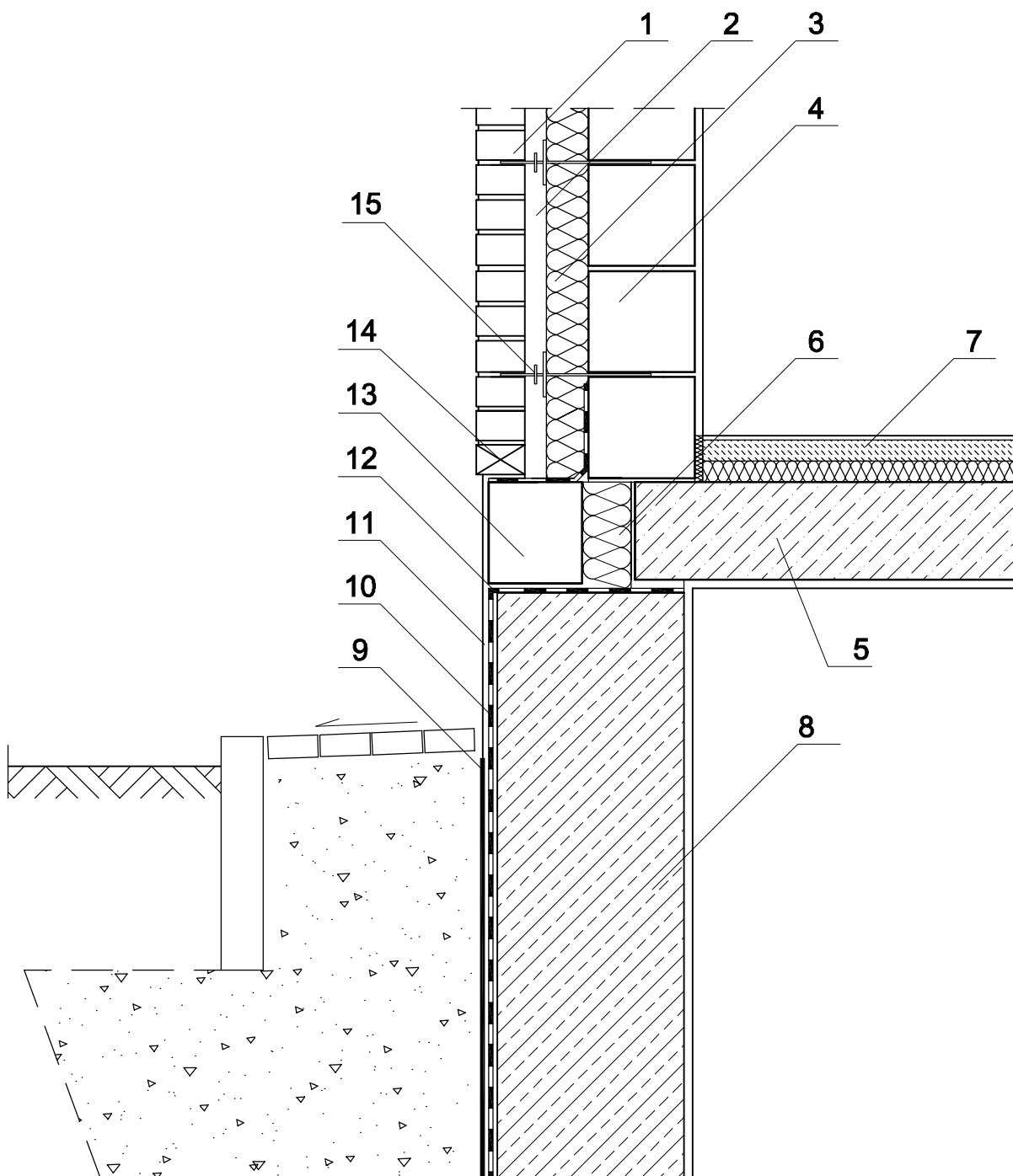
2.7



- 1. POROTHERM 51 (44, 38)
- 2. Лицевой кирпич TERCA
- 3. Внутренняя штукатурка
- 4. Анкер, гибкая связь
- 5. Армирование лицевой кладки
- 6. Плита перекрытия

- 7. Термовкладыш
- 8. POROTHERM 12
- 9. Подшивка
- 10. Желоб
- 11. Стропила

Изм.	Кол. уч.	Лист	№ док.	Подпись	Дата



1. Лицевой кирпич TERCA
2. Вентиляционный зазор
3. Теплоизоляция
4. POROTHERM 25
5. Плита перекрытия
6. Термовкладыш
7. Бетонная стяжка
8. Фундаментная стена

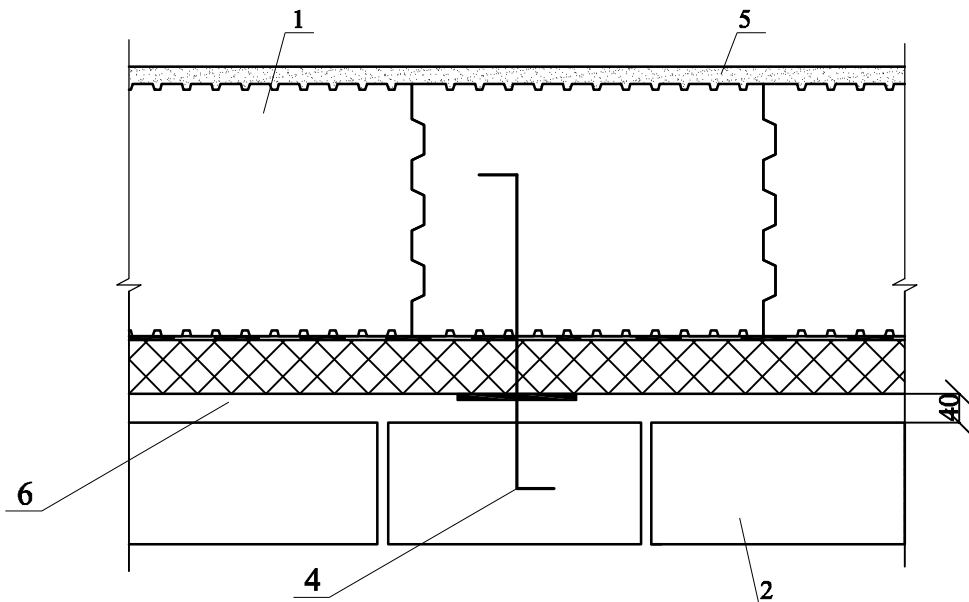
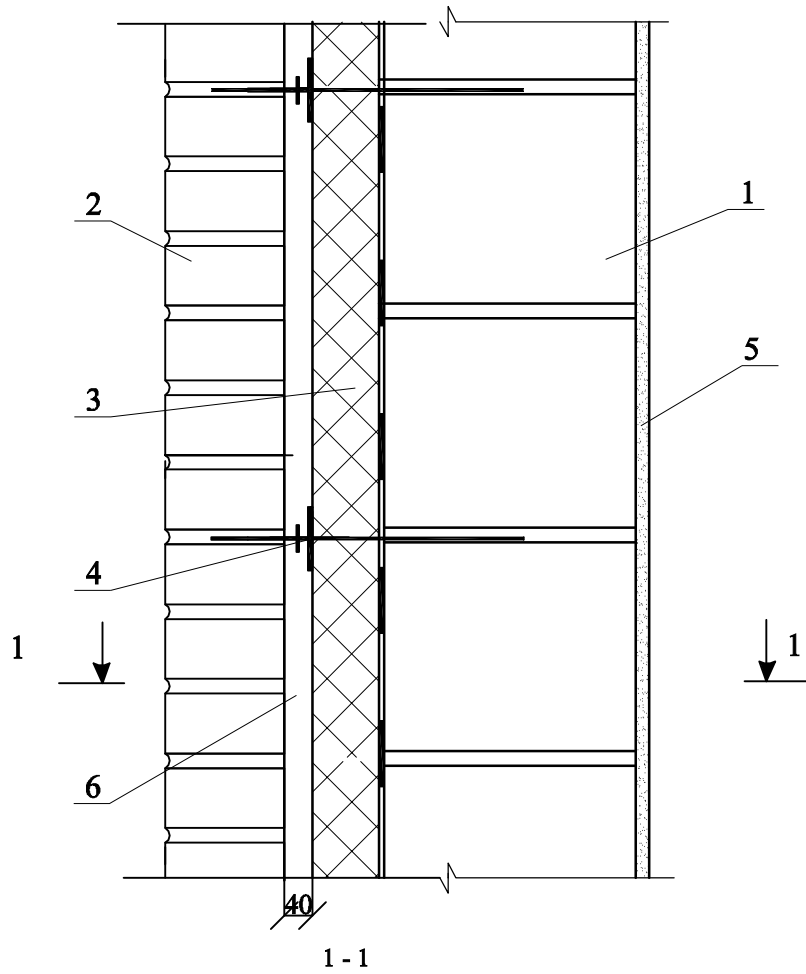
9. Защитная мембрана
10. Вертикальная гидроизоляция
11. Цокольная штукатурка
12. Горизонтальная гидроизоляция
13. POROTHERM 25
14. Вентиляционная коробка
15. Анкер

Изм.	Кол. уч.	Лист	№ док.	Подпись	Дата

ХОЛОДНЫЙ ПОДВАЛ. ОШТУКАТУРЕННЫЙ ЦОКОЛЬ

Лист

3.1



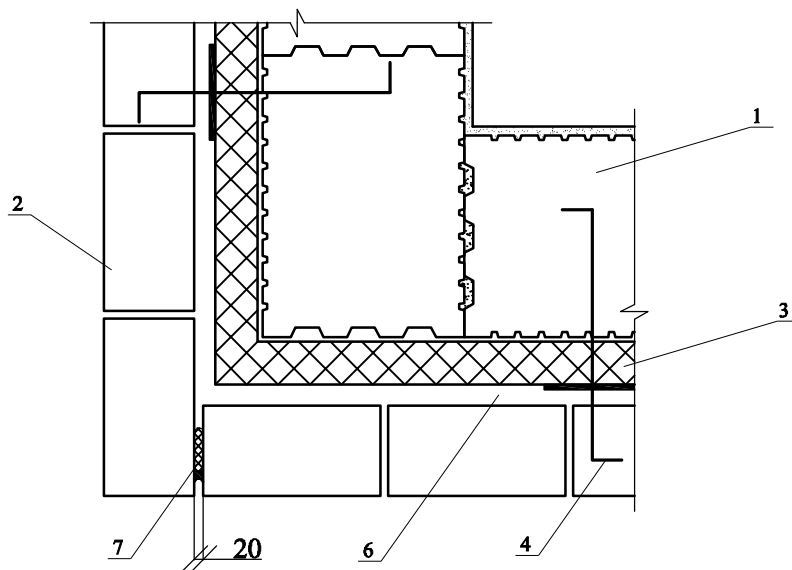
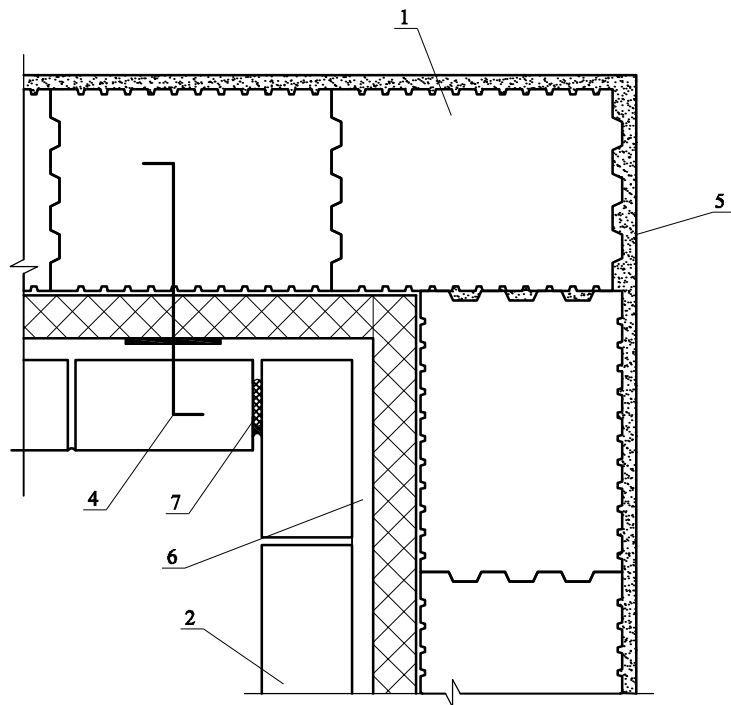
- 1. POROTHERM 25
- 2. Лицевой кирпич TERCA
- 3. Теплоизоляция
- 4. Анкер, гибкая связь
- 5. Внутренняя штукатурка
- 6. Вентилируемый зазор

Изм.	Кол. уч.	Лист	№ док.	Подпись	Дата

РАЗРЕЗ СТЕНЫ. СОЕДИНЕНИЕ СЛОЕВ ГИБКИМИ СВЯЗЯМИ

Лист

3.2



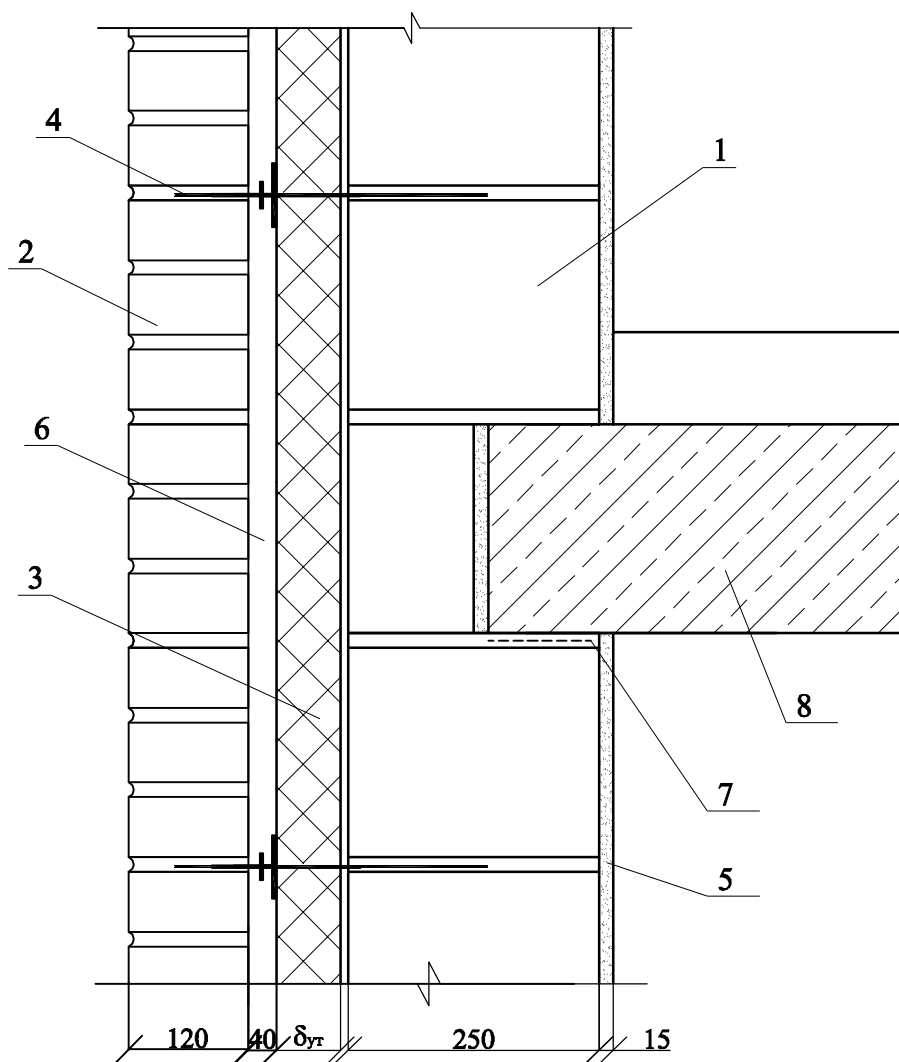
1. POROTHERM 25
2. Лицевой кирпич TERCA
3. Теплоизоляция
4. Анкер, гибкая связь
5. Внутренняя штукатурка
6. Вентилируемый зазор
7. Деформационный шов

Изм.	Кол. уч.	Лист	№ док.	Подпись	Дата

ВНУТРЕННИЙ И НАРУЖНЫЙ УГЛЫ. УСТРОЙСТВО  
ДЕФОРМАЦИОННОГО ШВА.

Лист

3.3



- 1. POROTHERM 25
- 2. Лицевой кирпич TERCA
- 3. Теплоизоляция
- 4. Анкер, гибкая связь

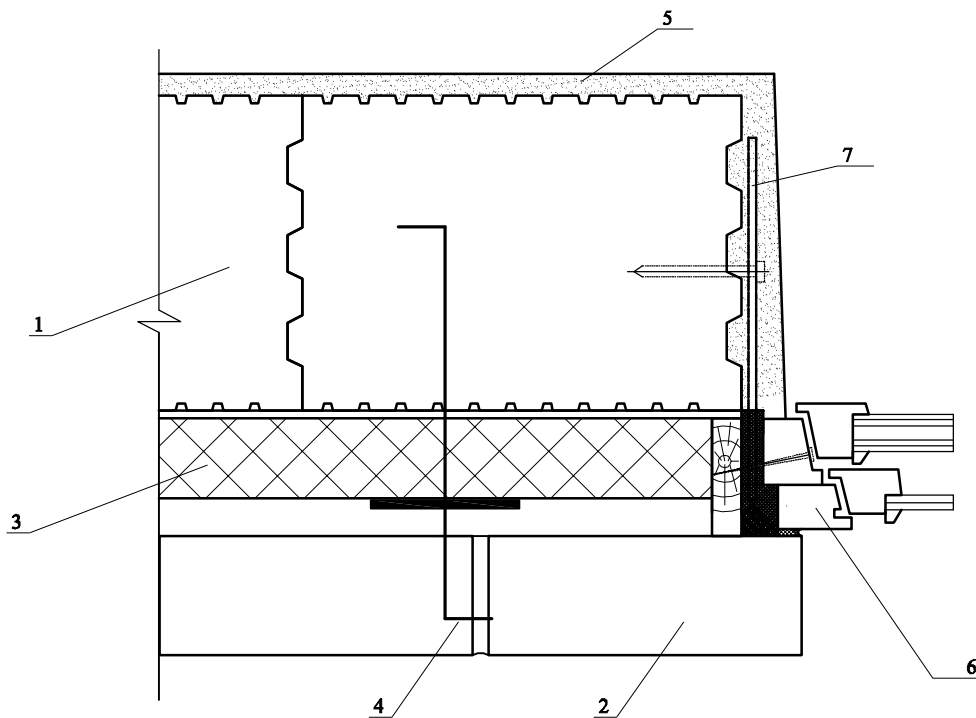
- 5. Внутренняя штукатурка
- 6. Вентилируемый зазор
- 7. Арматурная сетка 40x40мм
- 8. Плита перекрытия

ОПИРАНИЕ ПЛИТ ПЕРЕКРЫТИЙ

Лист

3.4

Изм.	Кол. уч.	Лист	№ док.	Подпись	Дата



- 1. POROTHERM 25
- 2. Лицевой кирпич TERCA
- 3. Теплоизоляция
- 4. Анкер, гибкая связь

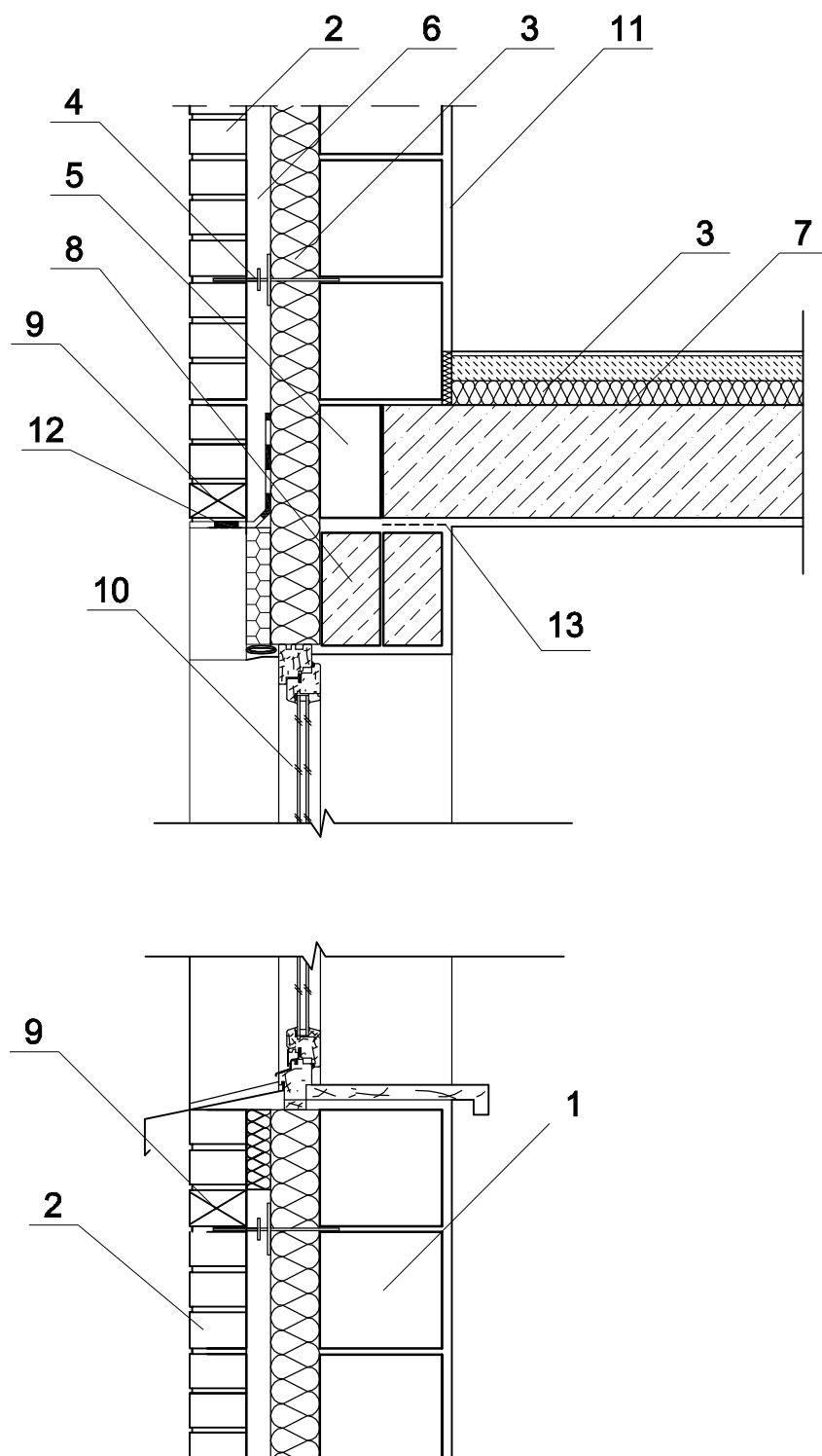
- 5 Внутренняя штукатурка
- 6. Оконный блок
- 7. Закладная пластина

Изм.	Кол. уч.	Лист	№ док.	Подпись	Дата

ОКОННЫЙ УЗЕЛ

Лист

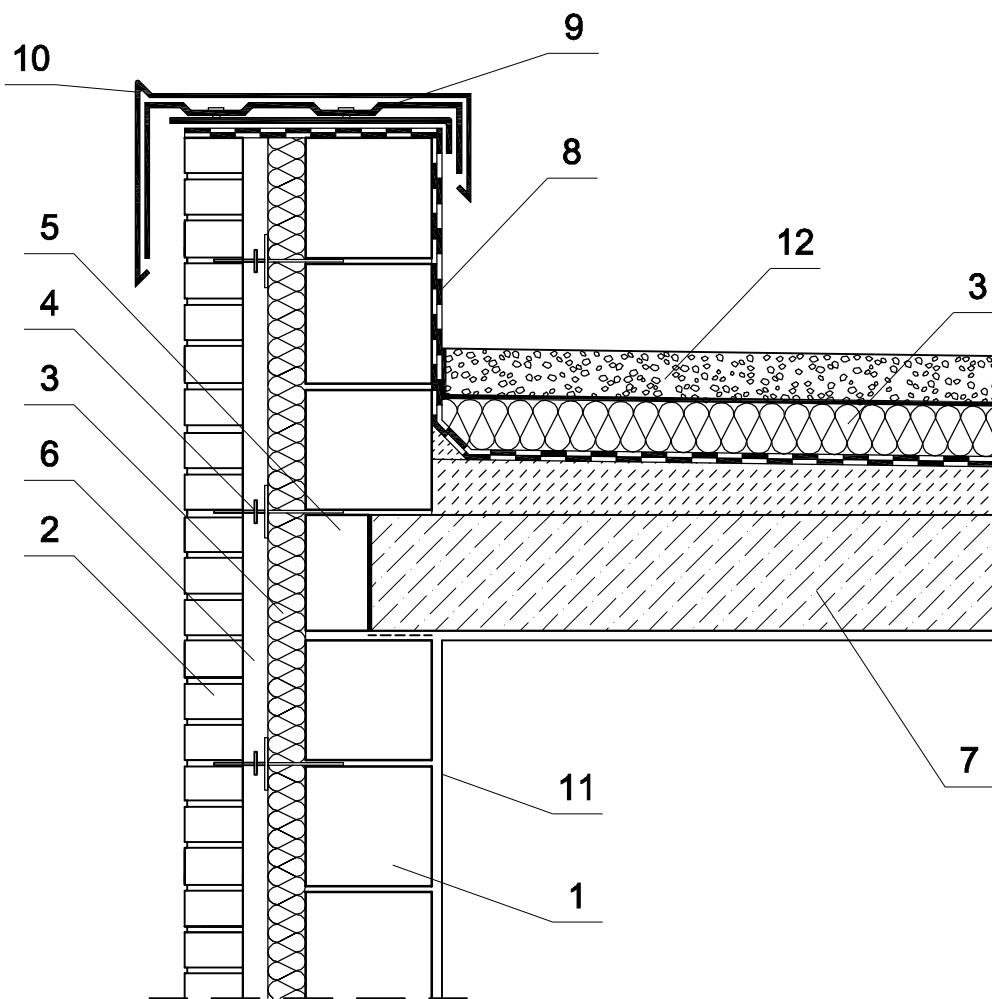
3.5



- 1. POROTHERM 25
- 2. Лицевой кирпич TERCA
- 3. Теплоизоляция
- 4. Анкер, гибкая связь
- 5. POROTHERM 12
- 6. Вентилируемый зазор
- 7. Плита перекрытия

- 8. Ж/б перемычка
- 9. Вентиляционная коробка
- 10. Оконный блок
- 11. Внутренняя штукатурка
- 12. Гидроизоляция
- 13. Арматурная сетка

Изм.	Кол. уч.	Лист	№ док.	Подпись	Дата



- 1. POROTHERM 25
- 2. Лицевой кирпич TERCA
- 3. Теплоизоляция
- 4. Анкер, гибкая связь
- 5. POROTHERM 12
- 6. Вентилируемый зазор
- 7. Плита перекрыт

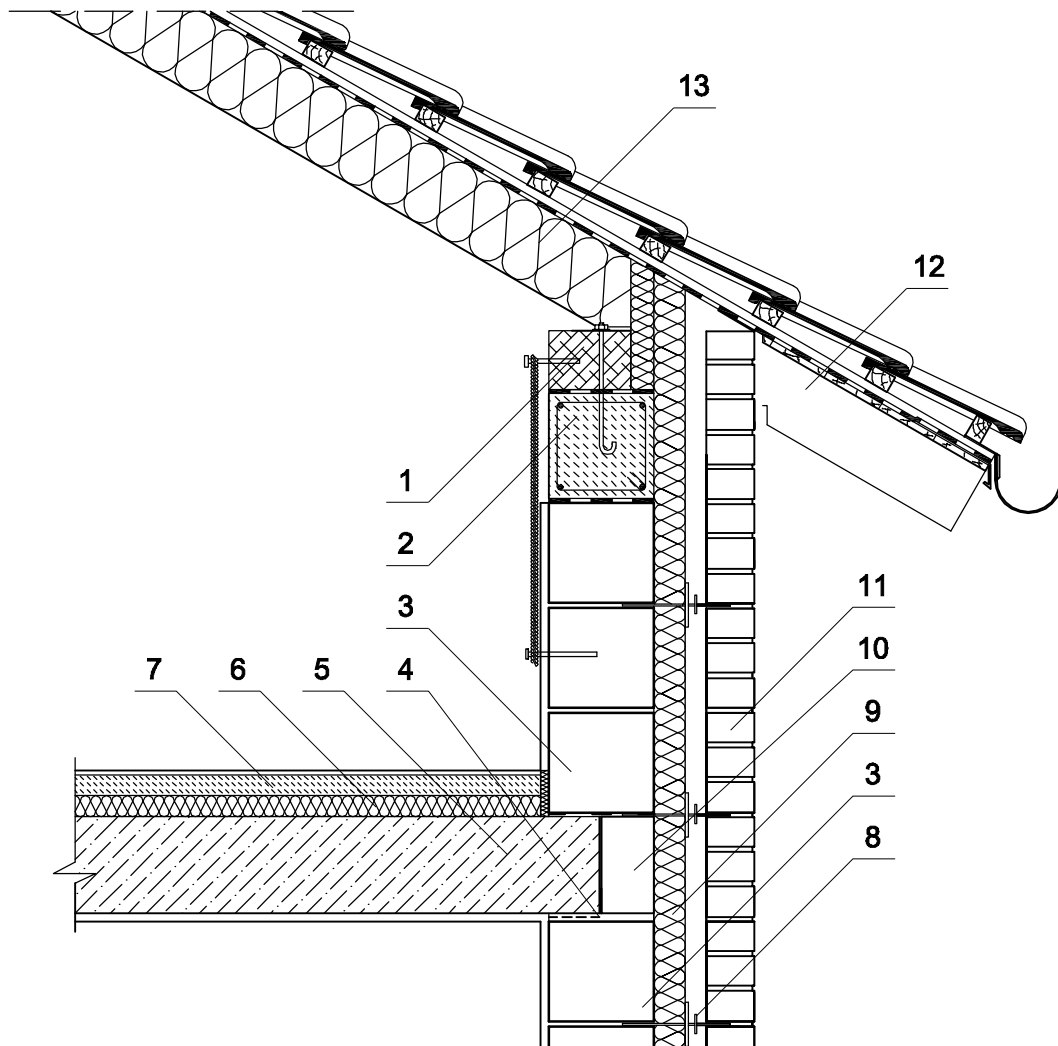
- 7. Плита покрытия
- 8. Гидроизоляция
- 9. Костыль
- 10. Слив
- 11. Внутренняя штукатурка
- 12. Гравий

Изм.	Кол. уч.	Лист	№ док.	Подпись	Дата

ПЛОСКАЯ КРОВЛЯ

Лист

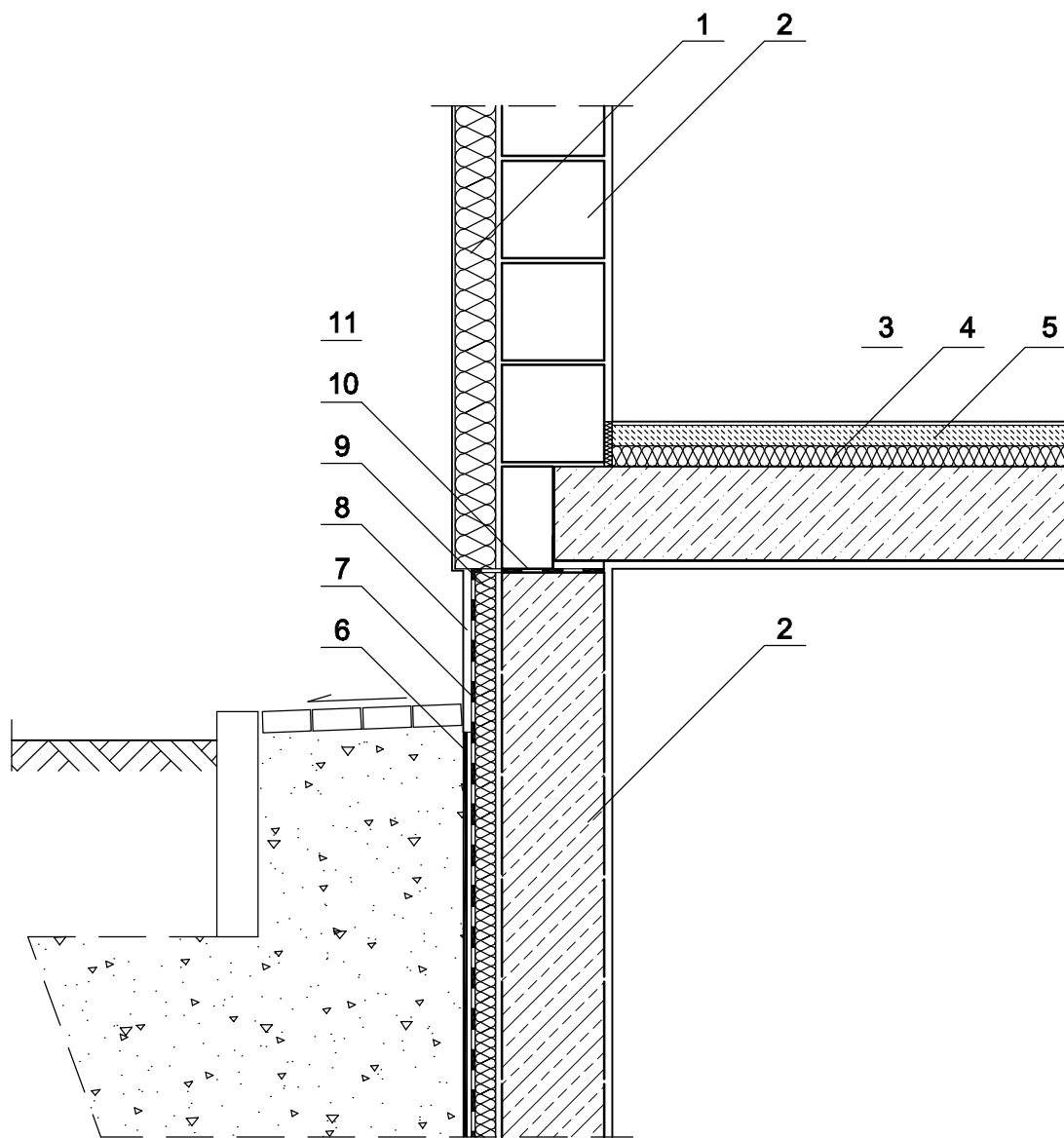
3.7



- 1. Мауэрлат
- 2. Железобетонный венец
- 3. POROTHERM 25
- 4. Армирование шва
- 5. Плита перекрытия
- 6. Звукоизоляция
- 7. Бетонная стяжка

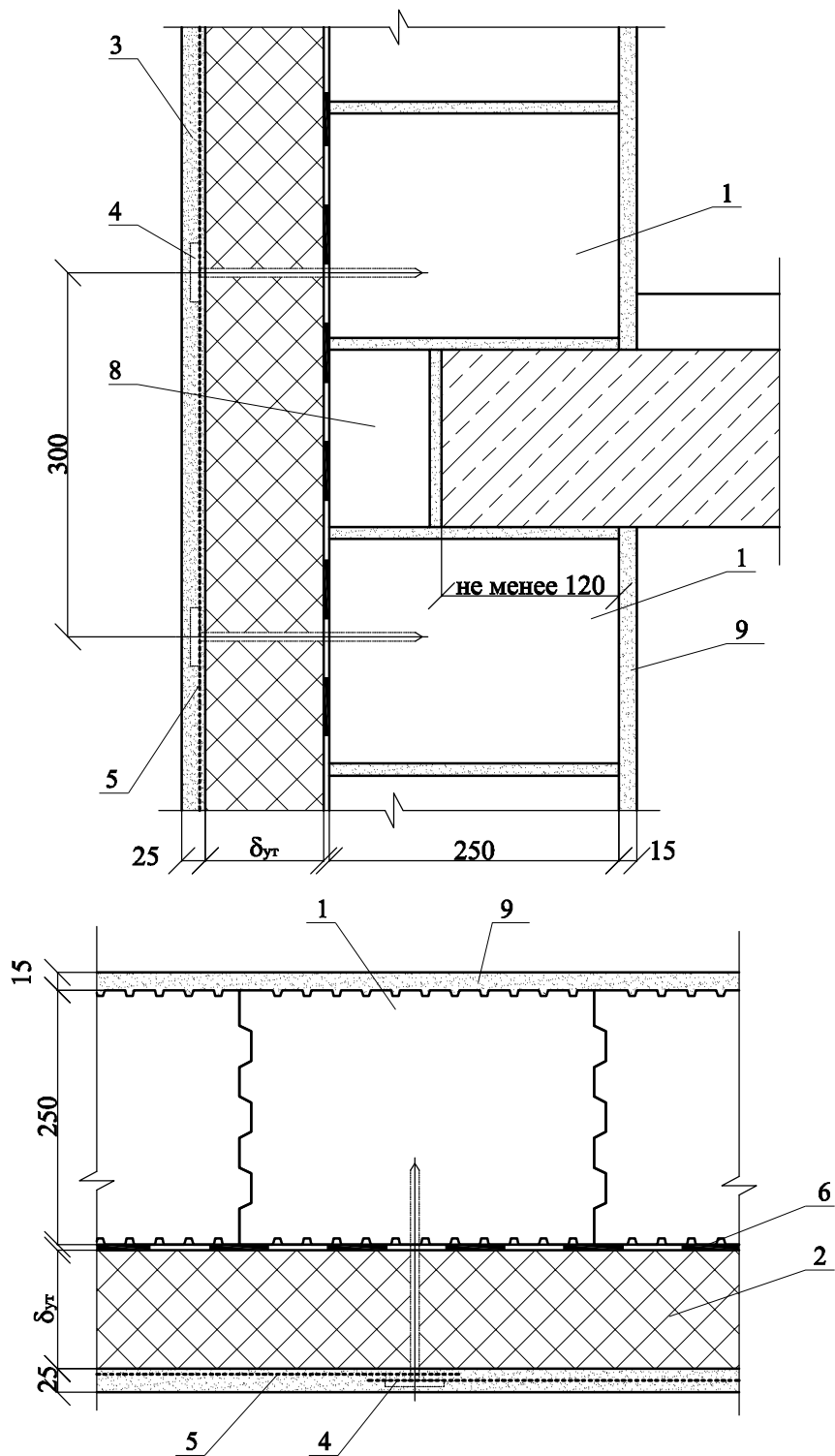
- 8. Анкер
- 9. Теплоизоляция
- 10. POROTHERM 12
- 11. Лицевой кирпич TERCA
- 12. Стропильная нога
- 13. Теплоизоляция

Изм.	Кол. уч.	Лист	№ док.	Подпись	Дата

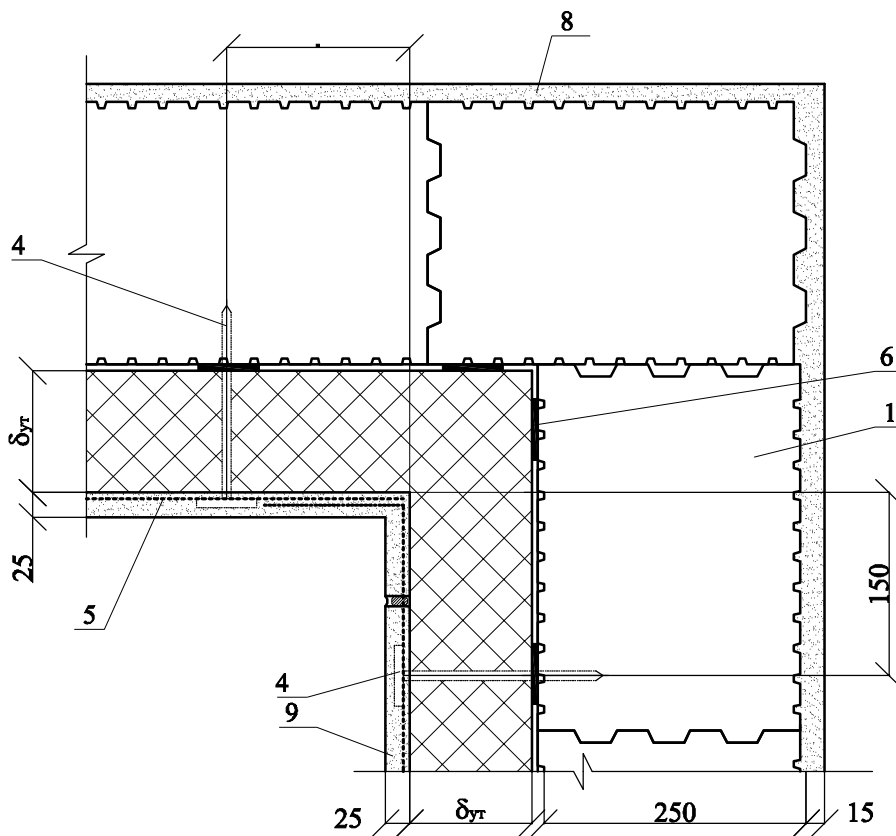
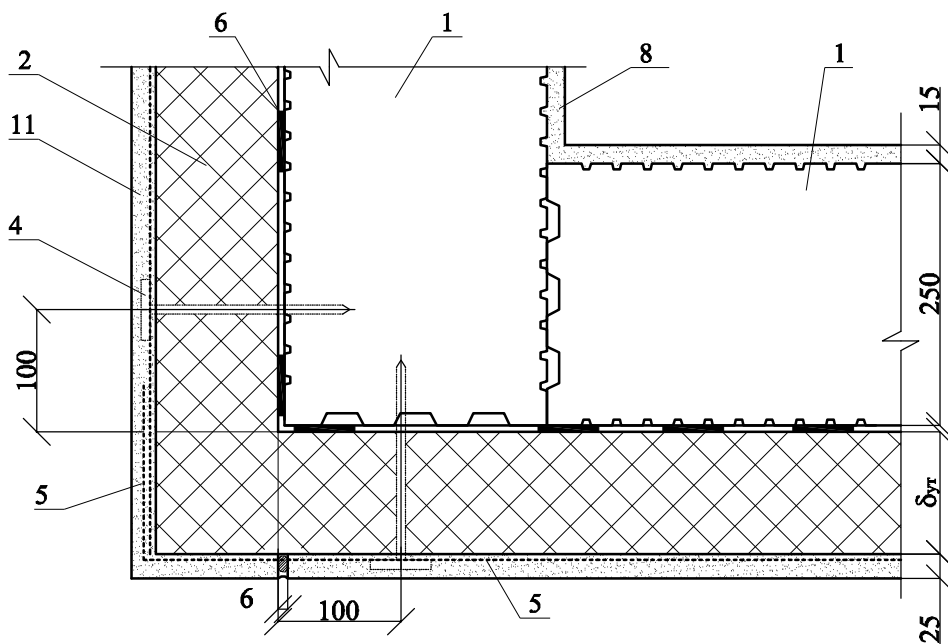


- 1. Дополнительное утепление
- 2. POROTHERM 25
- 3. Плита перекрытия
- 4. Термо-/звукоизоляция
- 5. Бетонная стяжка
- 6. Защитная мембрана

Изм.	Кол. уч.	Лист	№ док.	Подпись	Дата

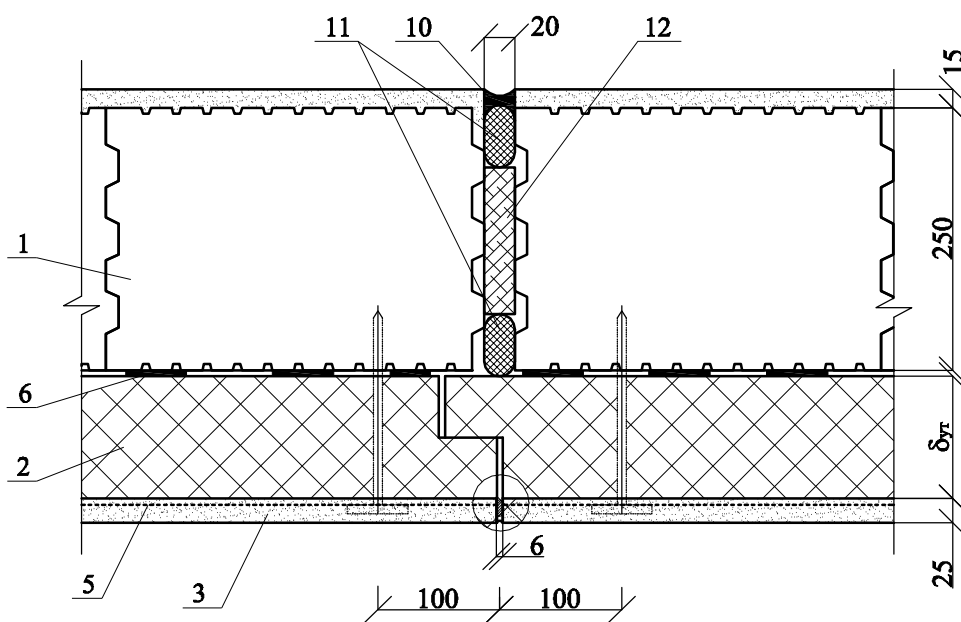
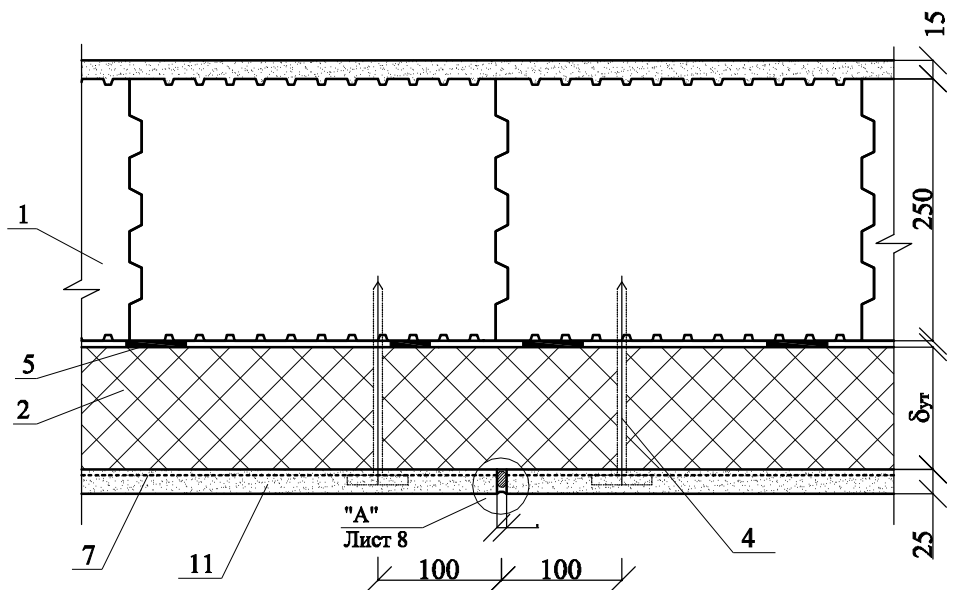


- |                                   |                          |
|-----------------------------------|--------------------------|
| 1. POROTHERM 25                   | 7. Плита перекрытия      |
| 2. Утеплитель                     | 8. POROTHERM 12          |
| 3. Фасадная штукатурка            | 9. Внутренняя штукатурка |
| 4. Анкер для крепления утеплителя |                          |
| 5. Армирующая сетка               |                          |
| 6. Клей для крепления утеплителя  |                          |



- 1. POROTHERM 25
- 2. Утеплитель
- 3. Фасадная штукатурка
- 4. Анкер для крепления утеплителя
- 5. Армирующая сетка
- 6. Клей для крепления утеплителя

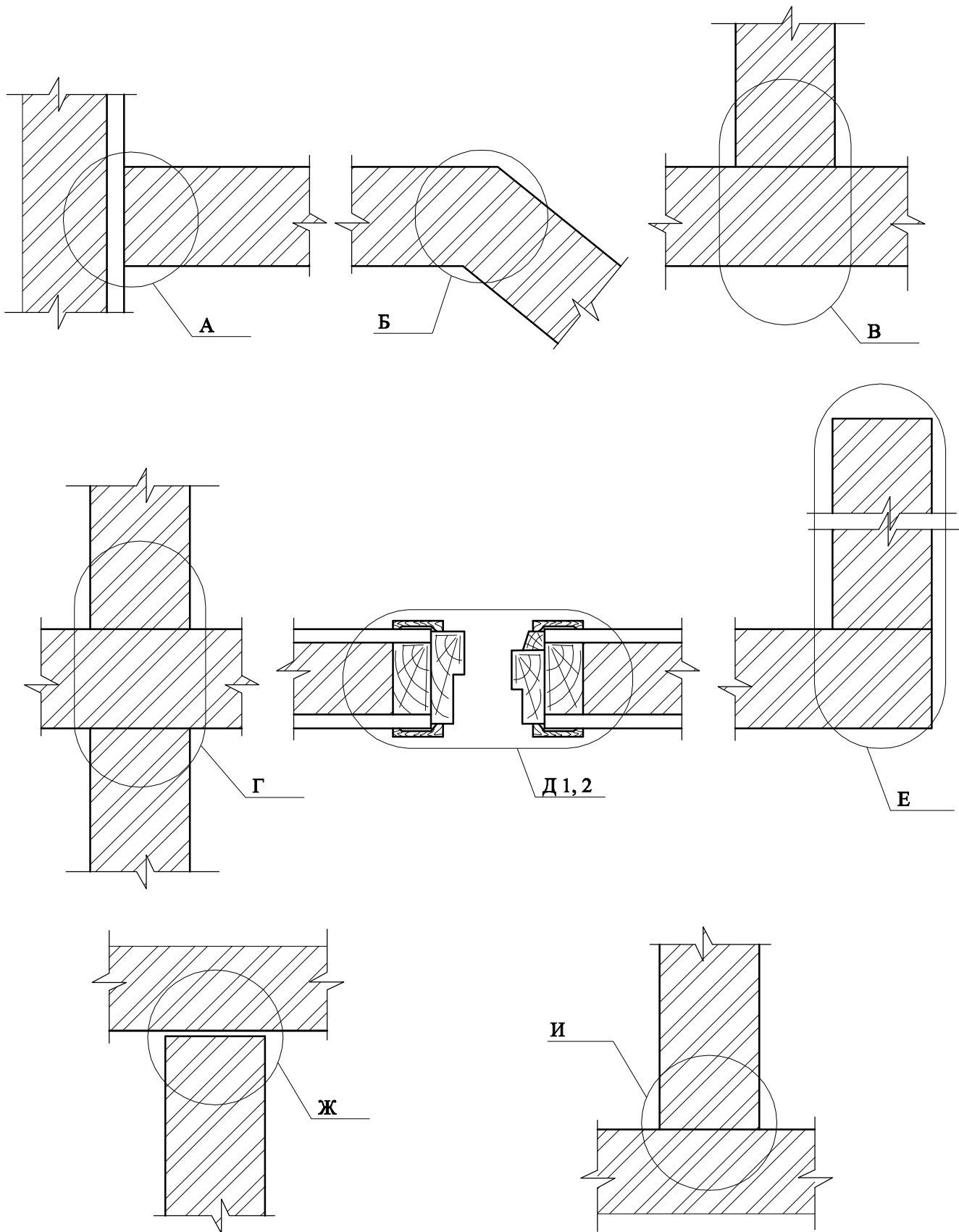
8. Внутренняя штукатурка



- |                                   |                                    |
|-----------------------------------|------------------------------------|
| 1. POROTHERM 25                   | 7. Плита перекрытия                |
| 2. Утеплитель                     | 8. POROTHERM 12                    |
| 3. Фасадная штукатурка            | 9. Внутренняя штукатурка           |
| 4. Анкер для крепления утеплителя | 10. Силиконовый герметик           |
| 5. Армирующая сетка               | 11. Прокладка уплотняющая Вилатерм |
| 6. Клей для крепления утеплителя  | 12. Монтажная пена                 |

Изм.	Кол. уч.	Лист	№ док.	Подпись	Дата





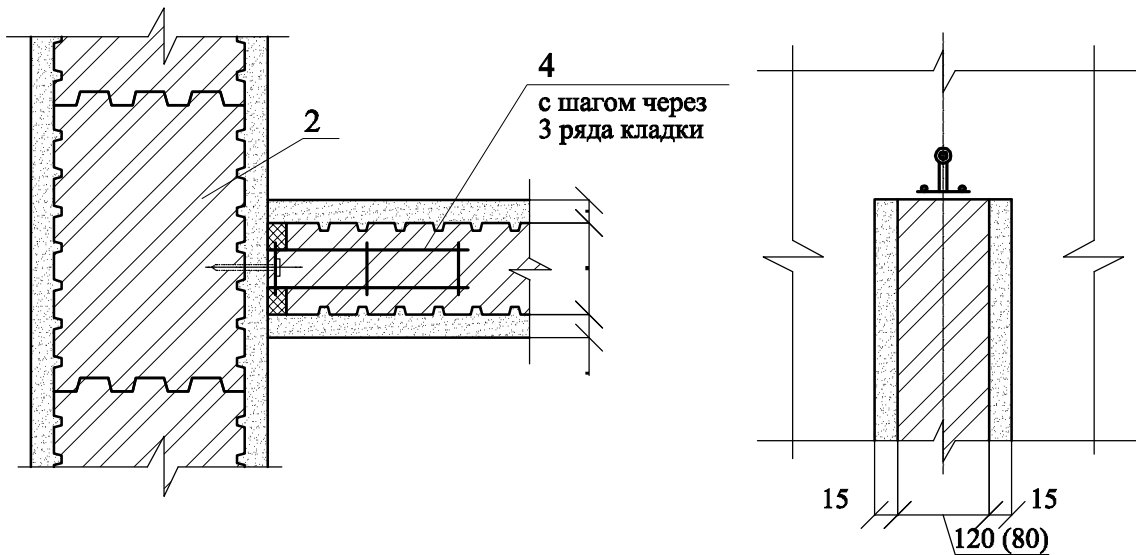
Изм.	Кол. уч.	Лист	№ док.	Подпись	Дата

ПЕРЕГОРОДКИ

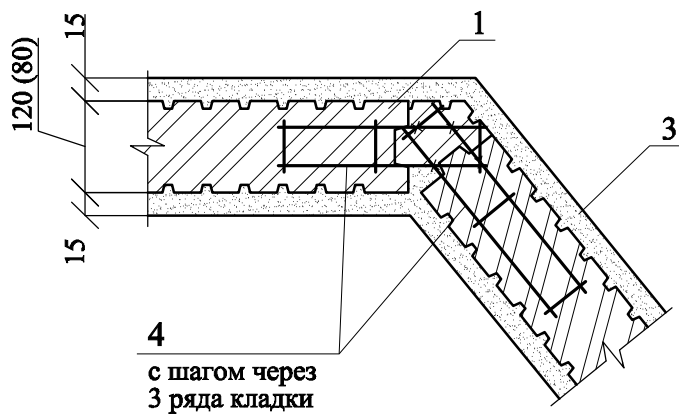
Лист

5.1

А



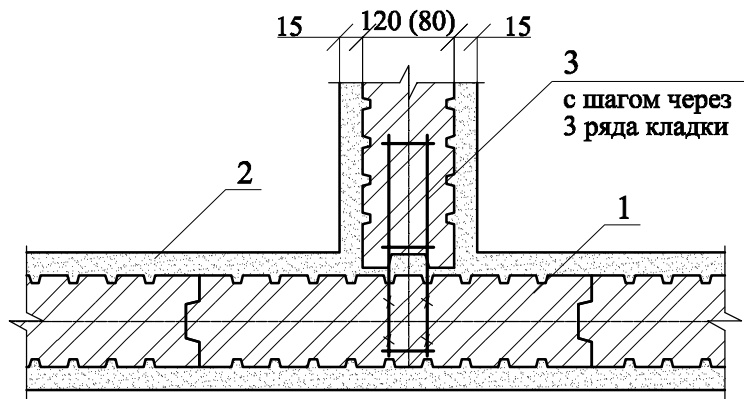
Б (угол  $\neq 90^\circ$ )



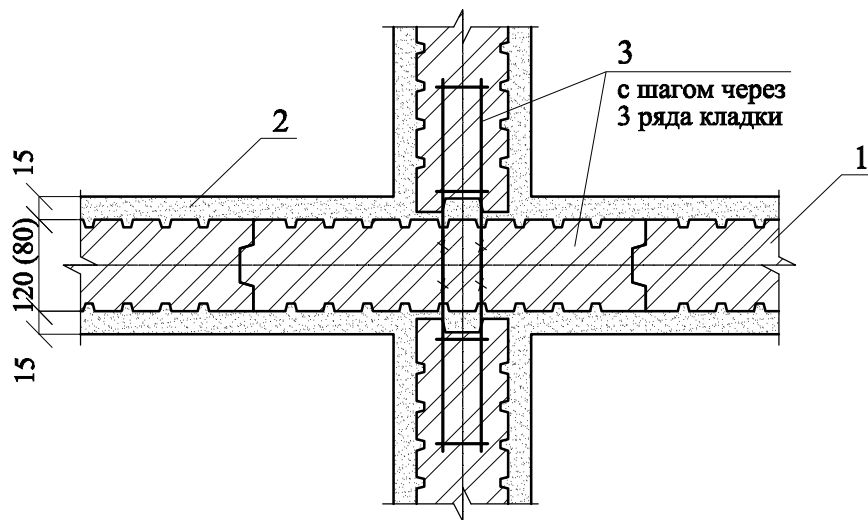
1. POROTHERM 12 (8)
2. POROTHERM 25
3. Внутренняя штукатурка
4. Арматурная сетка

Изм.	Кол. уч.	Лист	№ док.	Подпись	Дата

В



Г

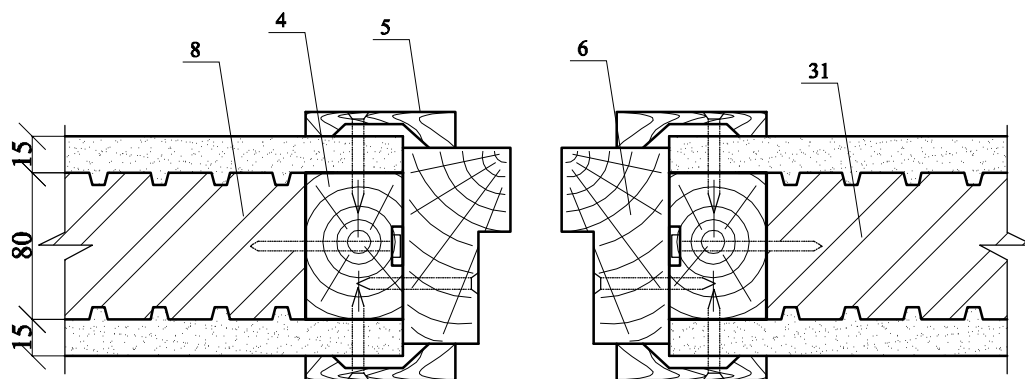


- 1. POROTHERM 12 (8)
- 2. Внутренняя штукатурка
- 3. Арматурная сетка

Изм.	Кол. уч.	Лист	№ док.	Подпись	Дата

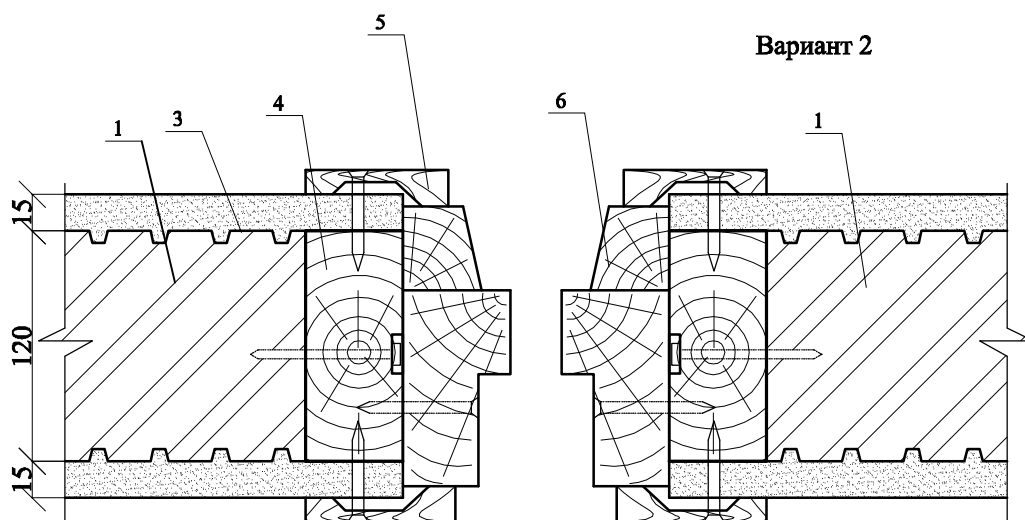
Д  
1

Вариант 1



Д  
2

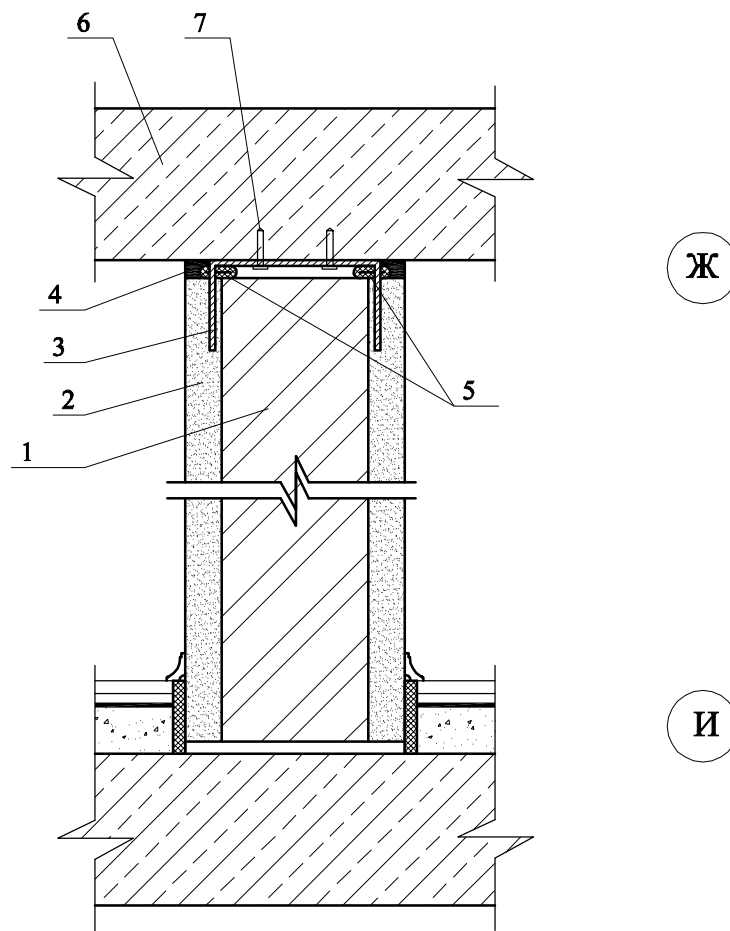
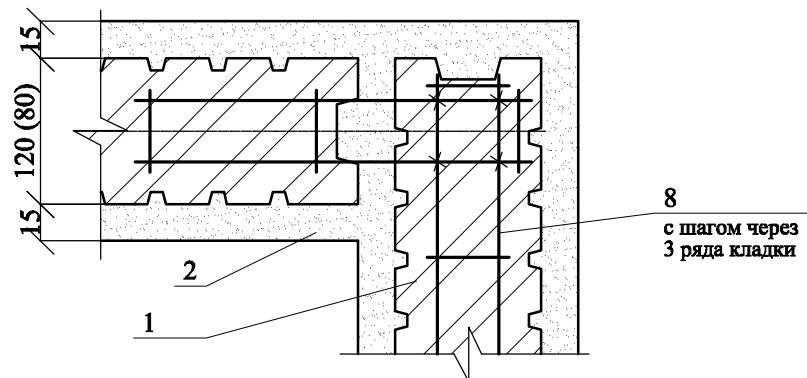
Вариант 2



- 1. POROTHERM 12
- 2. POROTHERM 8
- 3. Внутренняя штукатурка
- 4. Антисептированная доска
- 5. Наличник
- 6. Деревянная коробка

Изм.	Кол. уч.	Лист	№ док.	Подпись	Дата

Е



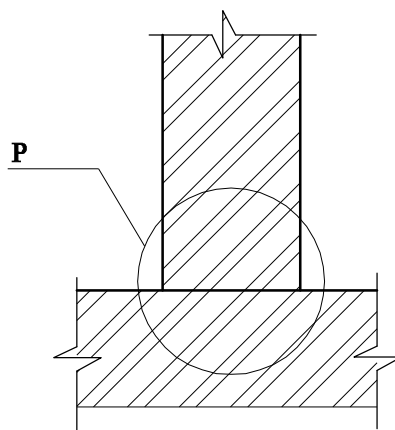
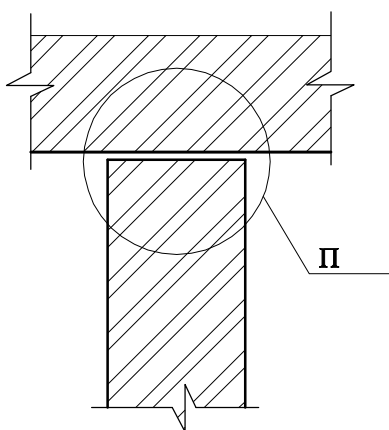
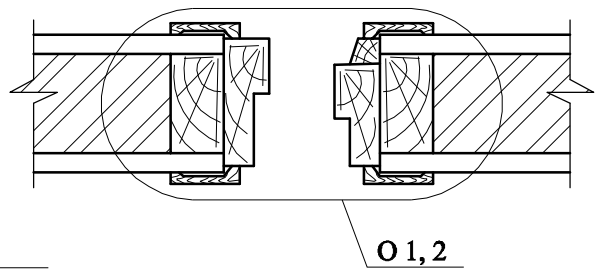
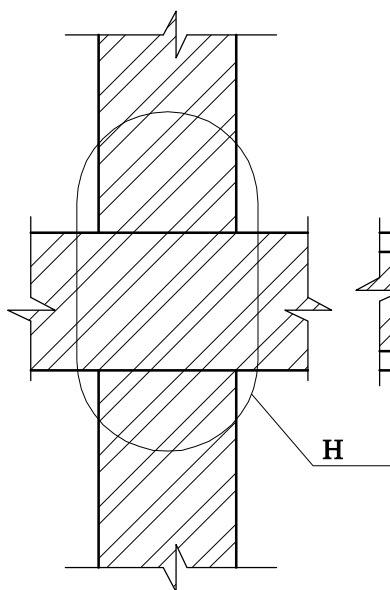
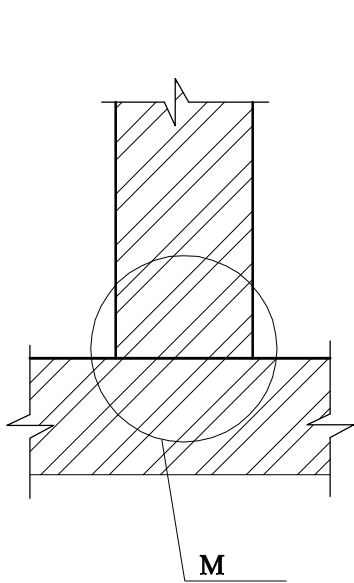
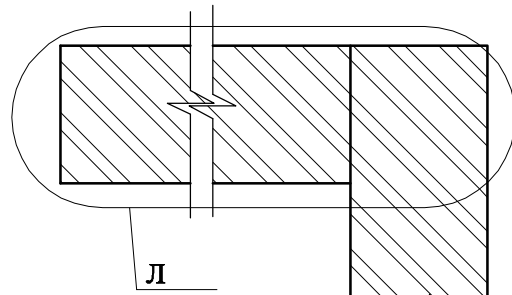
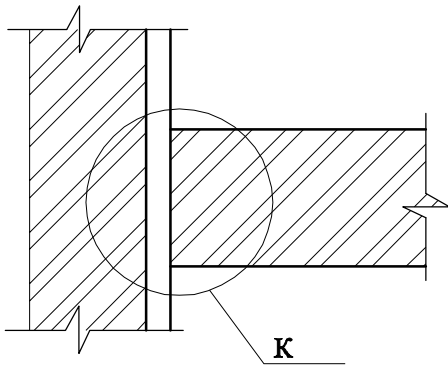
Ж

И

1. POROTHERM 12
2. Внутренняя штукатурка
3. Скоба
4. Силиконовый герметик

5. Упругая прокладка Вилатерм-СМ
6. Плита перекрытия
7. Дюбель для крепления скобы
8. Артатурная сетка

Изм.	Кол. уч.	Лист	№ док.	Подпись	Дата



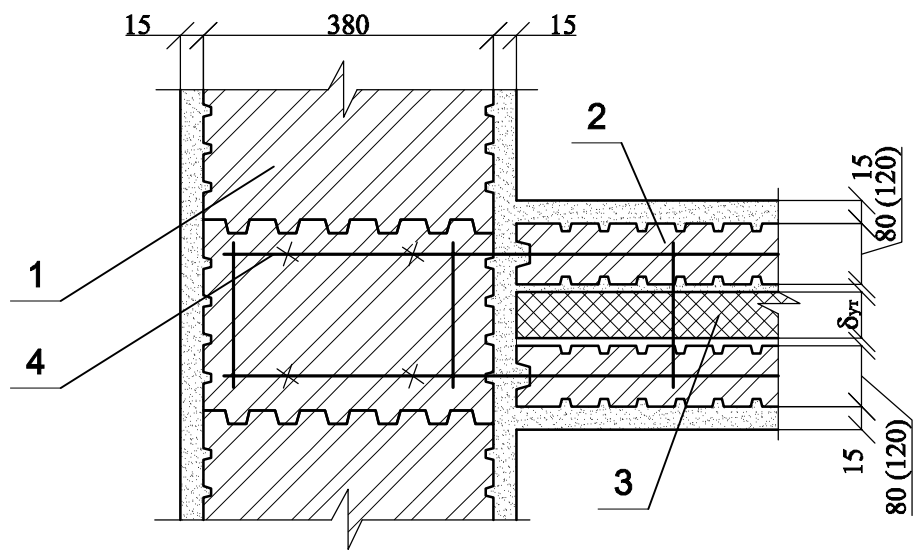
Изм.	Кол. уч.	Лист	№ док.	Подпись	Дата

ДВУХСЛОЙНЫЕ ПЕРЕГОРОДКИ

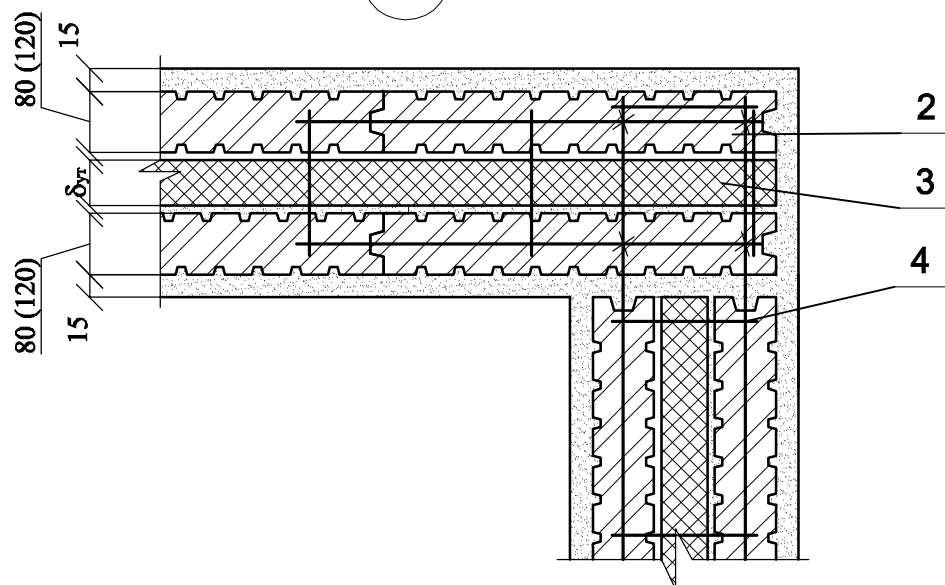
Лист

6.1

К



Л



- 1. POROTHERM 25, 38, 44, 51
- 2. POROTHERM 8, 12
- 3. Звукоизоляция
- 4. Арматурная сетка

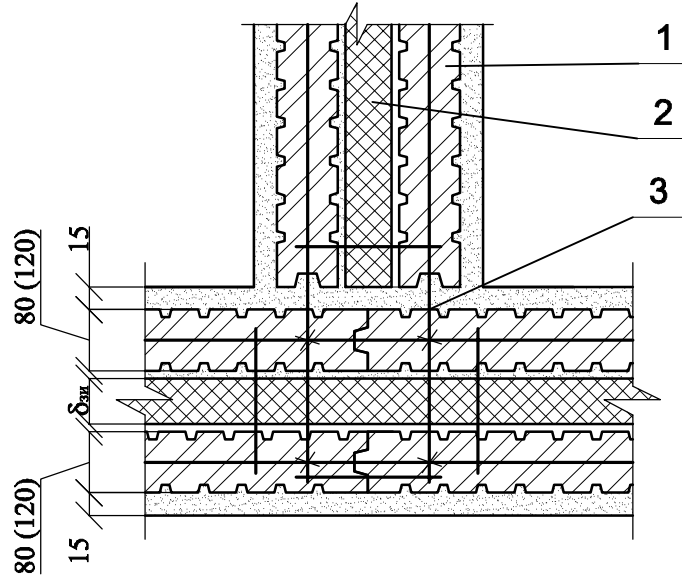
Изм.	Кол. уч.	Лист	№ док.	Подпись	Дата

ДВУХСЛОЙНЫЕ ПЕРЕГОРОДКИ. УЗЛЫ ПРИМЫКАНИЙ

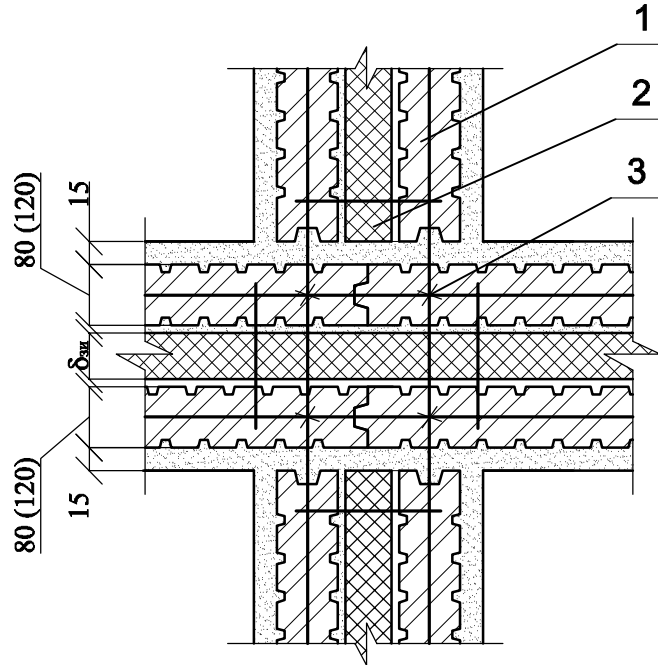
Лист

6.2

М



Н



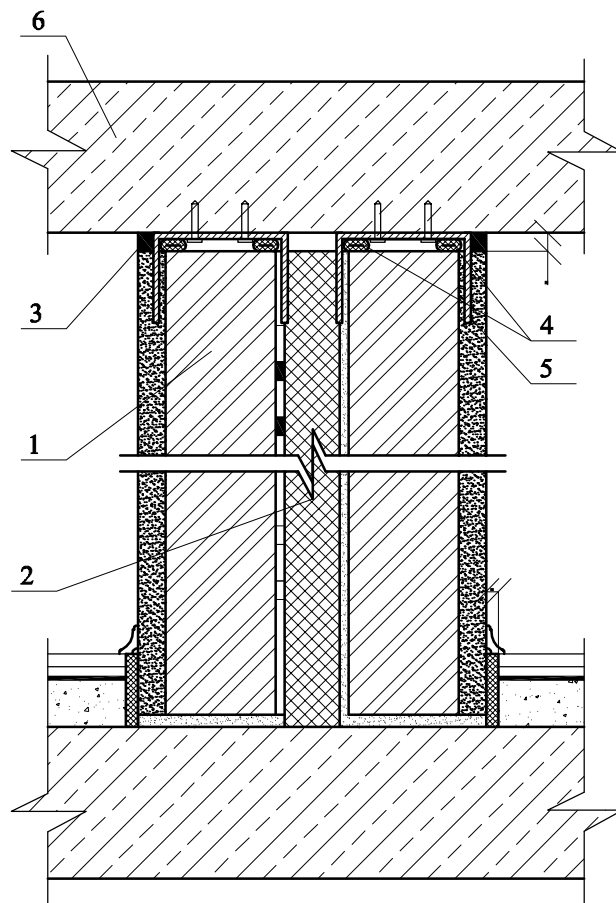
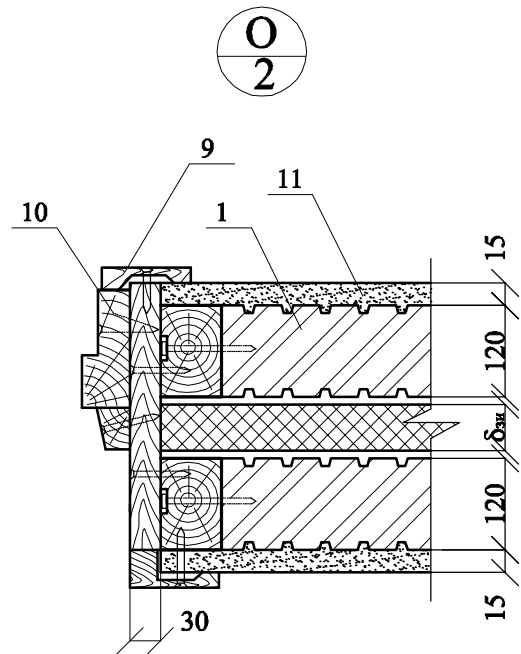
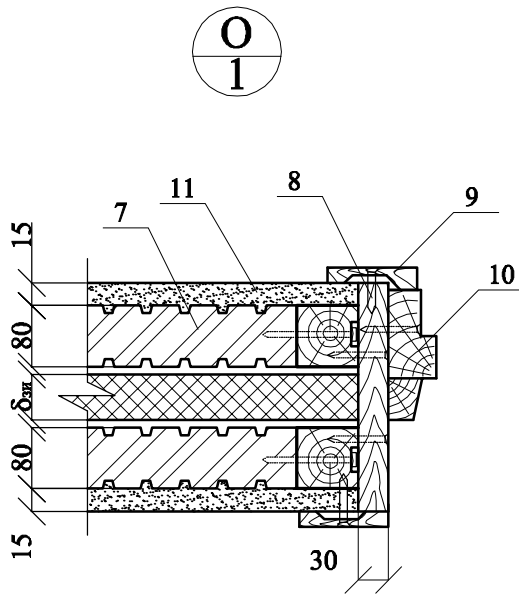
- 1. POROTHERM 8 (12)
- 2. Звукоизоляция
- 3. Арматурная сетка

Изм.	Кол. уч.	Лист	№ док.	Подпись	Дата

ДВУХСЛОЙНЫЕ ПЕРЕГОРОДКИ. УЗЛЫ ПРИМЫКАНИЙ

Лист

6.3



П

Р

- 1. POROTHERM 12
- 2. Звукоизоляция
- 3. Силиконовый герметик
- 4. Уплотнитель Вилатерм-СМ
- 5. Скоба
- 6. Плита перекрытия

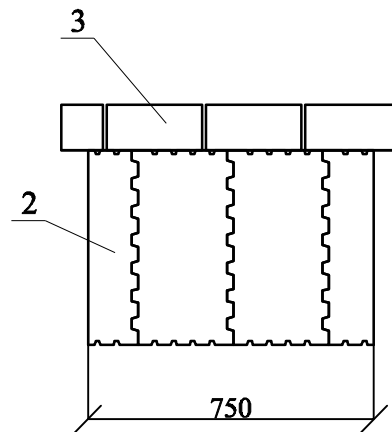
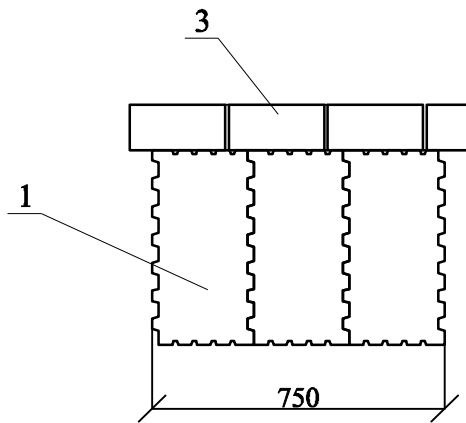
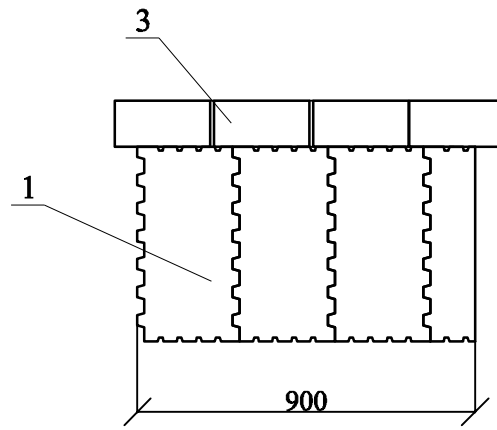
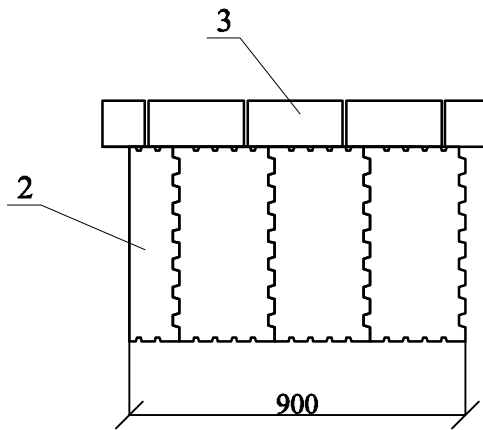
- 7. Антисептированная доска
- 8. Наличник
- 9. POROTHERM 8
- 10. Деревянная коробка
- 11. Внутренняя штукатурка

Изм.	Кол. уч.	Лист	№ док.	Подпись	Дата

ДВУХСЛОЙНЫЕ ПЕРЕГОРОДКИ. УЗЛЫ ПРИМЫКАНИЙ

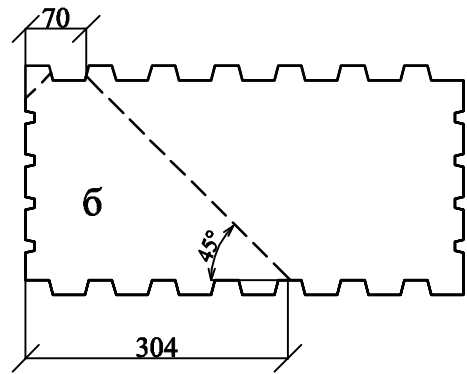
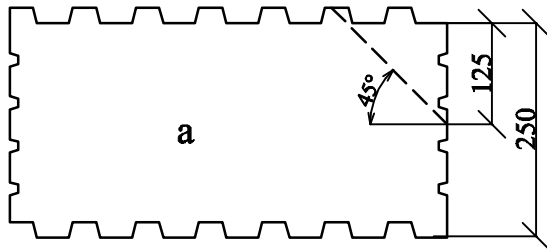
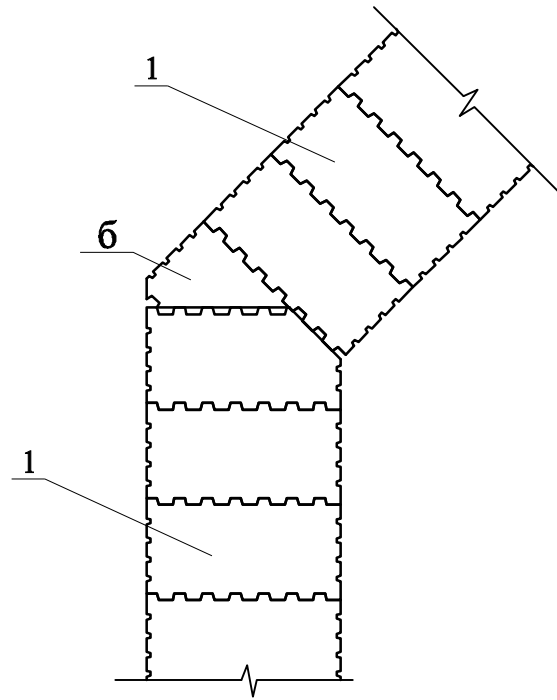
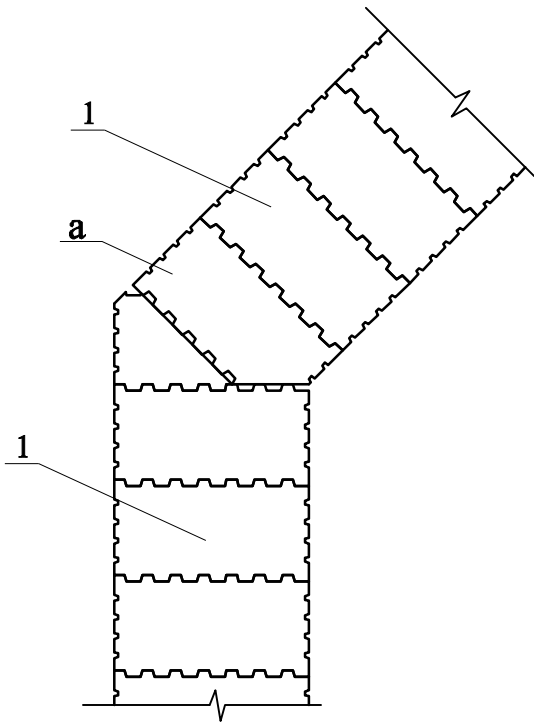
Лист

6.4



- 1. POROTHERM 51
- 2. POROTHERM 51 1/2
- 3. POROTHERM 25
- 4. Термовкладыш

Изм.	Кол. уч.	Лист	№ док.	Подпись	Дата



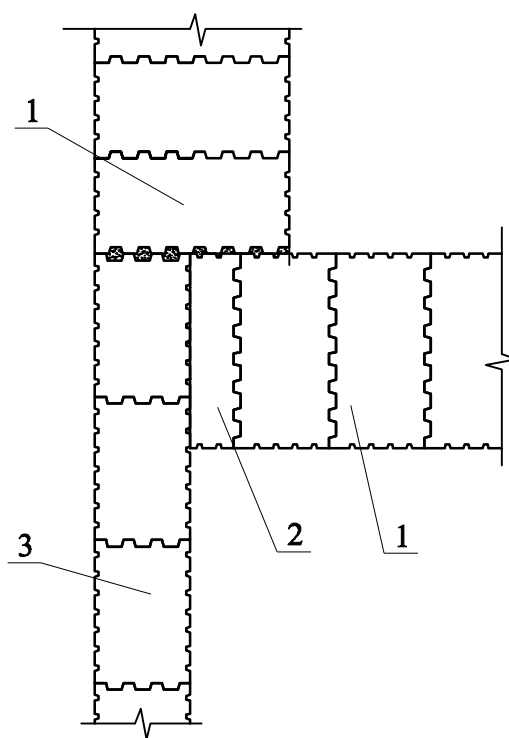
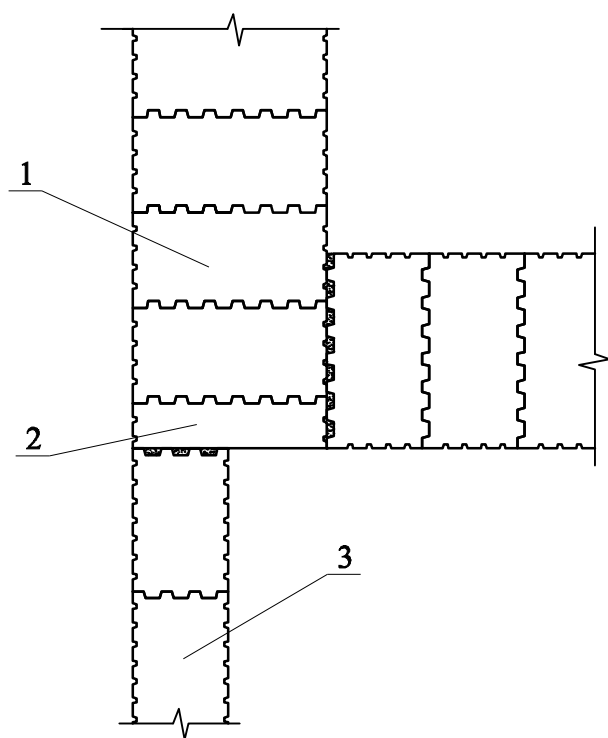
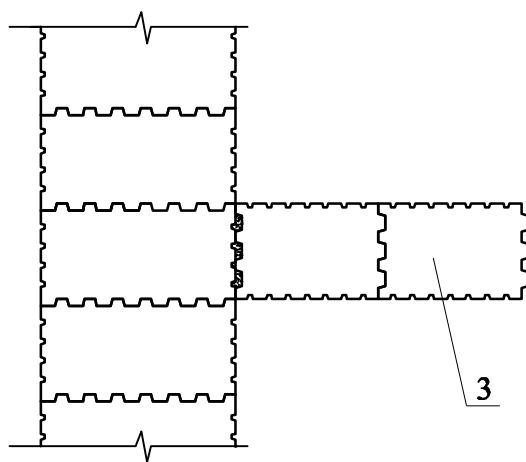
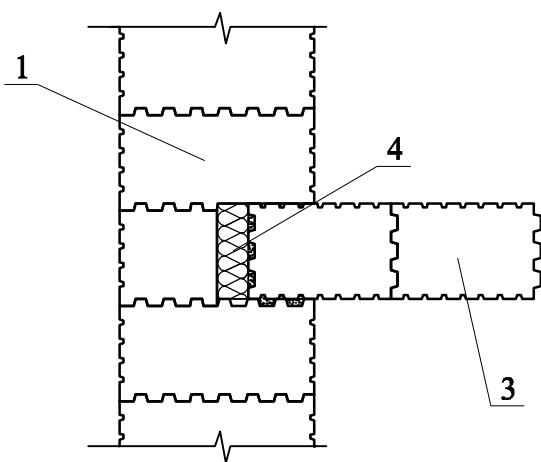
1. POROTHERM 51

Изм.	Кол. уч.	Лист	№ док.	Подпись	Дата

ЭРКЕРЫ

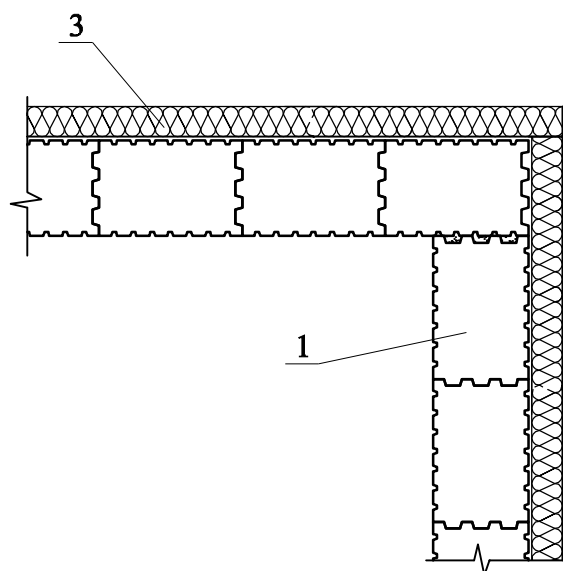
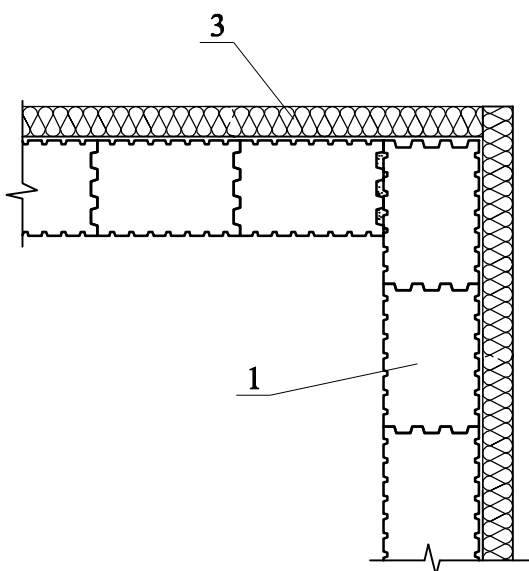
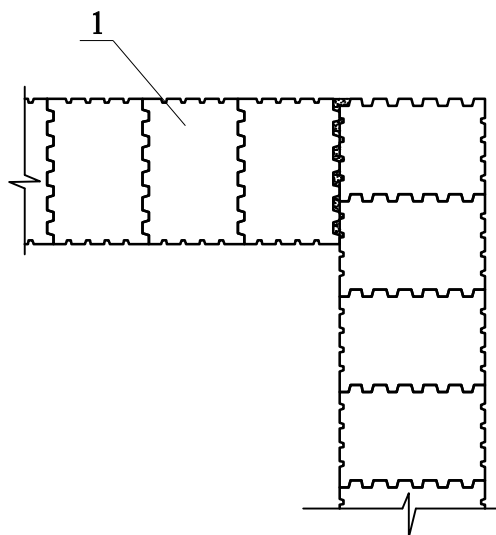
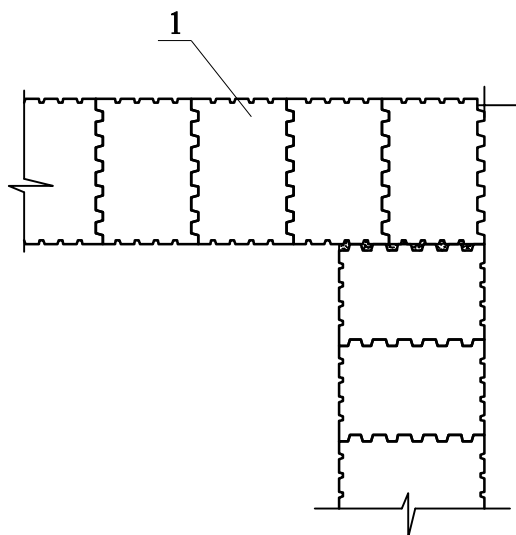
Лист

7.2



- 1. POROTHERM 51
- 2. POROTHERM 51 1/2
- 3. POROTHERM 25
- 4. Термовкладыш

Изм.	Кол. уч.	Лист	№ док.	Подпись	Дата



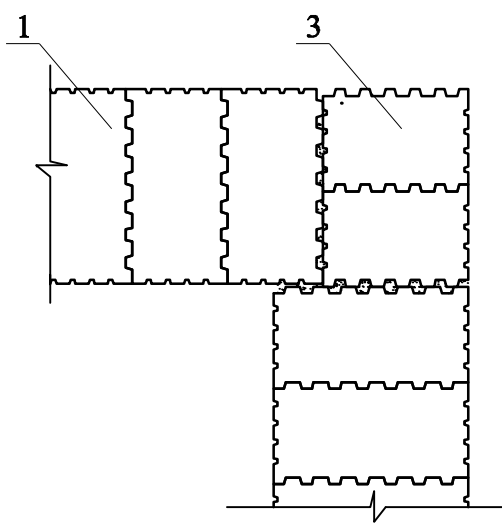
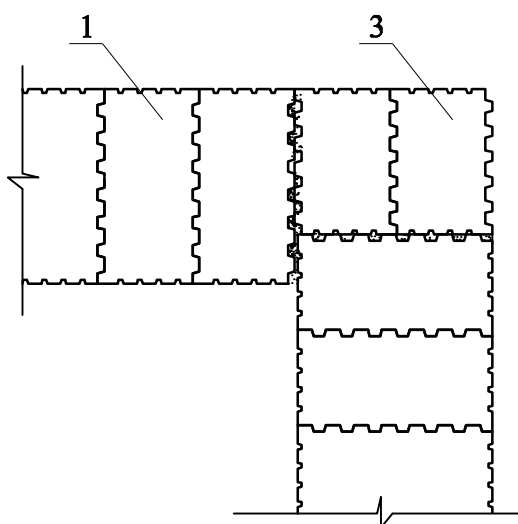
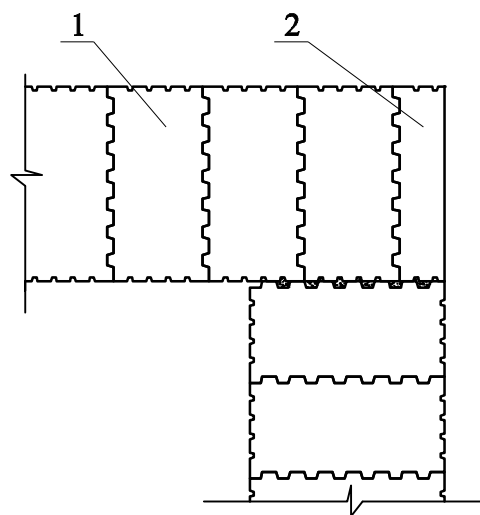
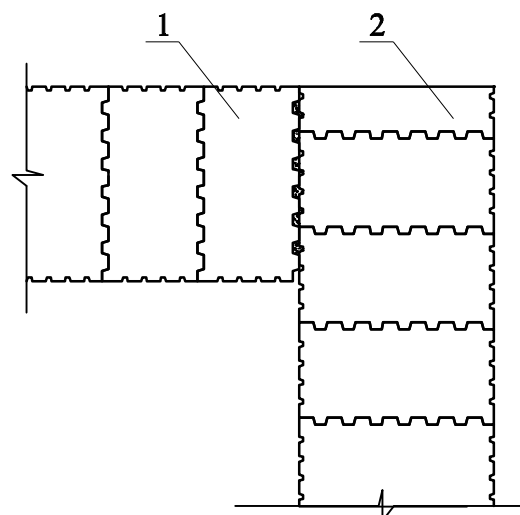
- 1. POROTHERM 38
- 2. POROTHERM 25
- 3. Дополнительное утепление

Изм.	Кол. уч.	Лист	№ док.	Подпись	Дата

ПЕРЕВЯЗКА НАРУЖНЫХ УГЛОВ ИЗ POROTHERM 38 И POROTHERM 25

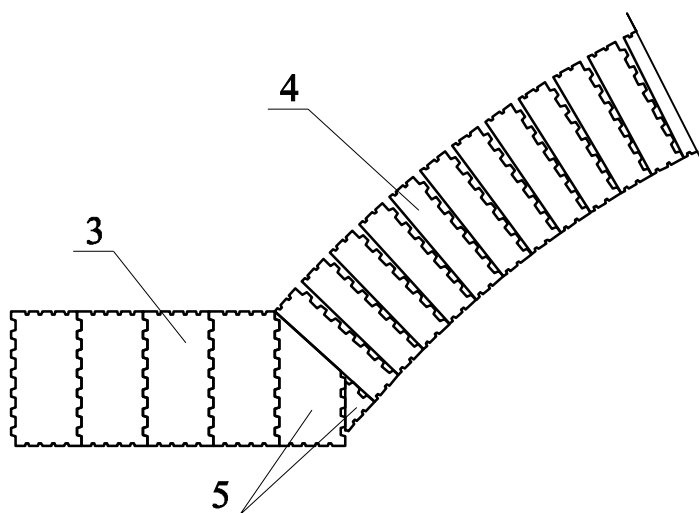
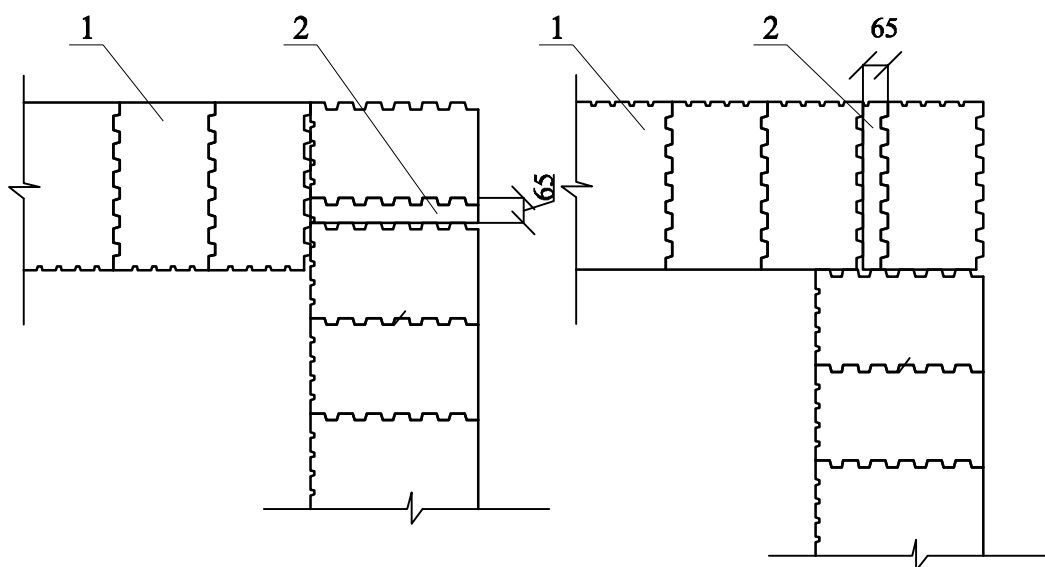
Лист

7.4



- 1. POROTHERM 51
- 2. POROTHERM 51 1/2
- 3. POROTHERM 38

Изм.	Кол. уч.	Лист	№ док.	Подпись	Дата



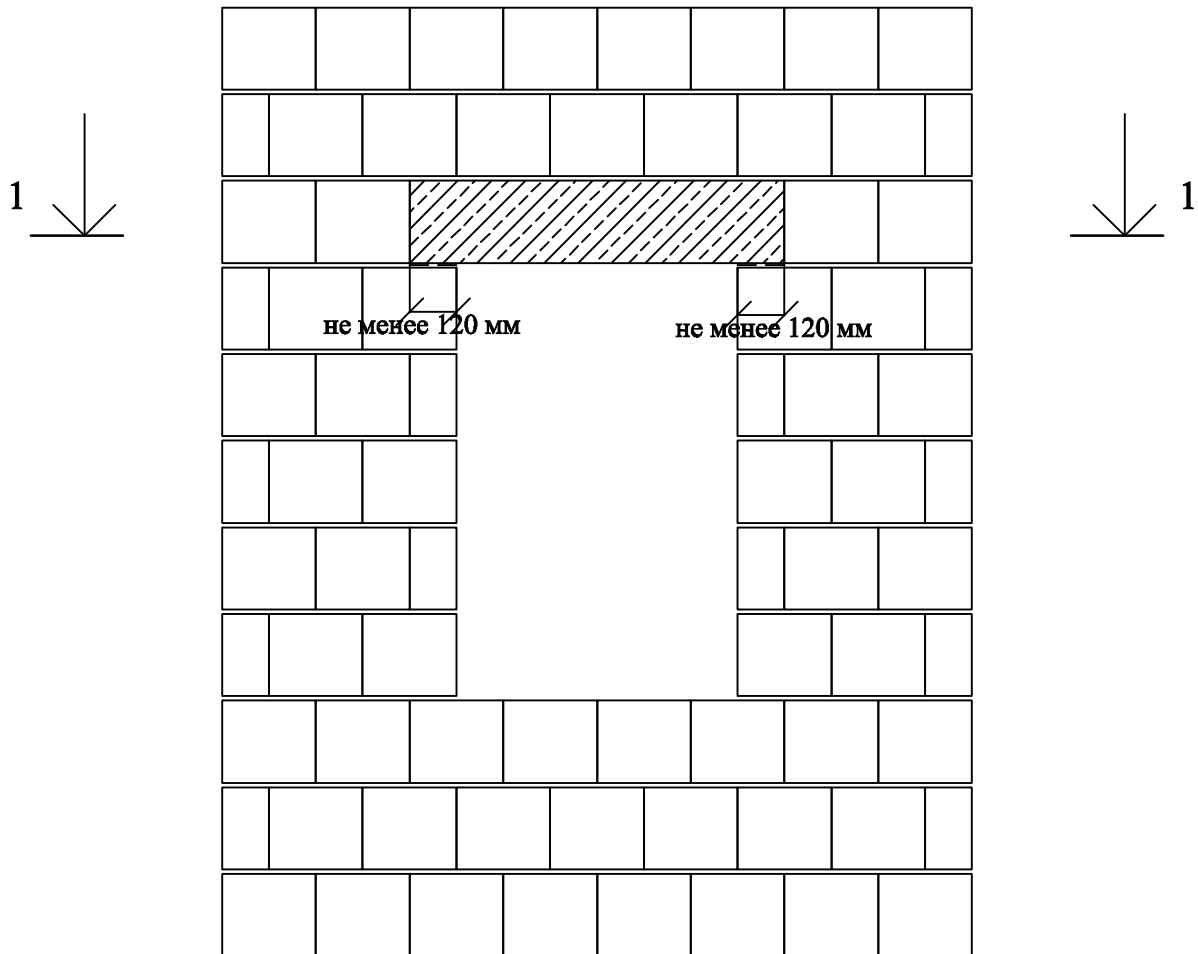
1. POROTHERM 44
2. Доборный элемент выпиливается по месту
3. POROTHERM 51
4. POROTHERM 51 1/2
5. Доборные элементы выпиливаются по месту

Изм.	Кол. уч.	Лист	№ док.	Подпись	Дата

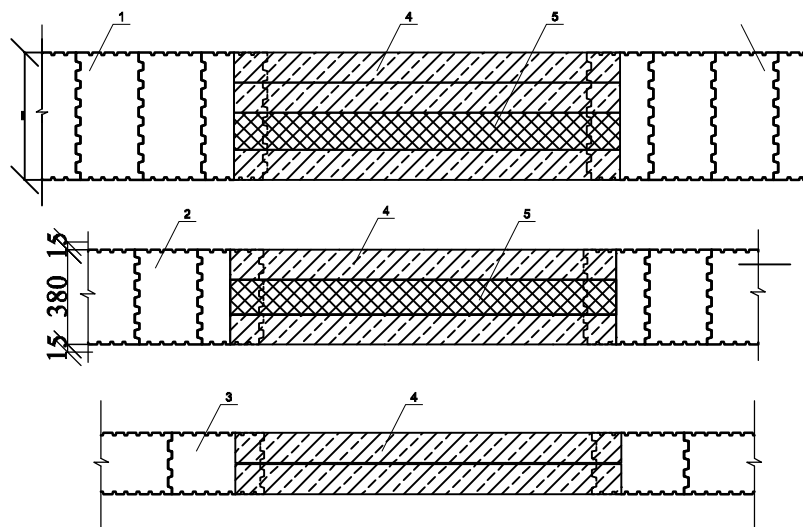
ПЕРЕВЯЗКА НАРУЖНЫХ УГЛОВ ИЗ POROTHERM 44 И  
УСТРОЙСТВО РАДИУСНЫХ СТЕН

Лист

7.6



1-1



- 1. POROTHERM 51,44
- 2. POROTHERM 38
- 3. 2. POROTHERM 25

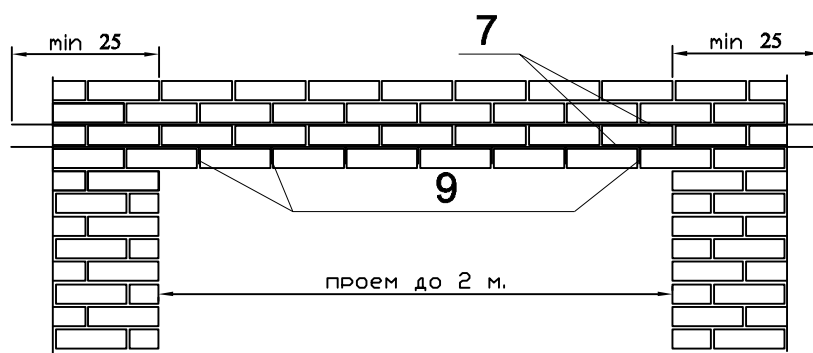
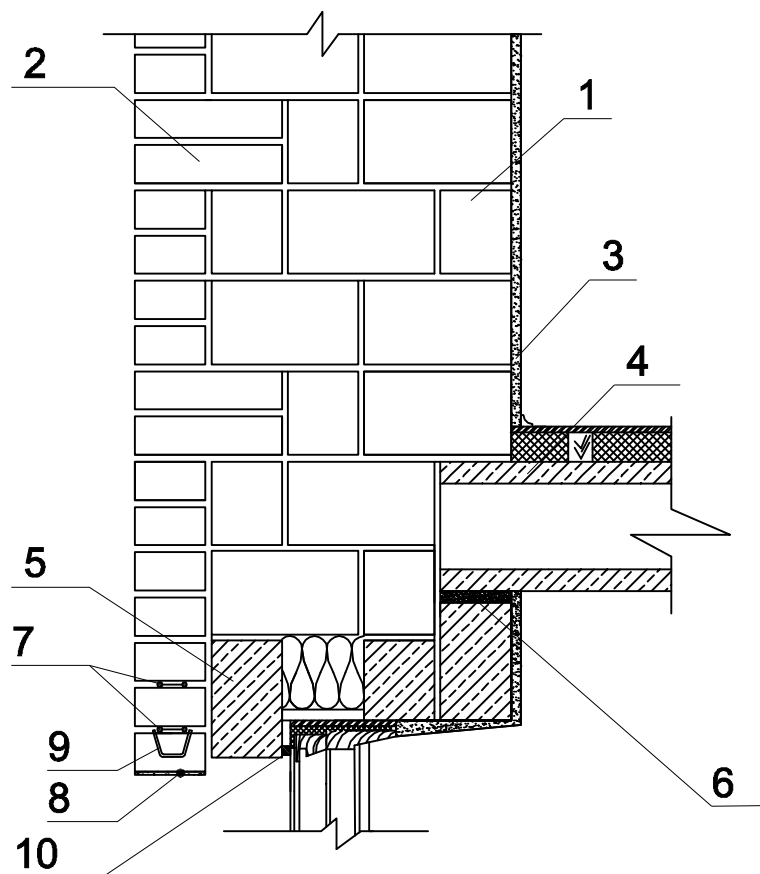
- 4. Ж/б перемычка сечением 120x220 мм
- 5. Термовкладыш

Изм.	Кол. уч.	Лист	№ док.	Подпись	Дата

ПЕРЕМЫЧКИ ДЛЯ КРУПНОФОРМАТНЫХ КАМНЕЙ POROTHERM

Лист

8.1



1. POROTHERM 2HF
2. Лицевой кирпич TERCA
3. Внутренняя штукатурка
4. Плита перекрытия
5. Ж/б перемычка

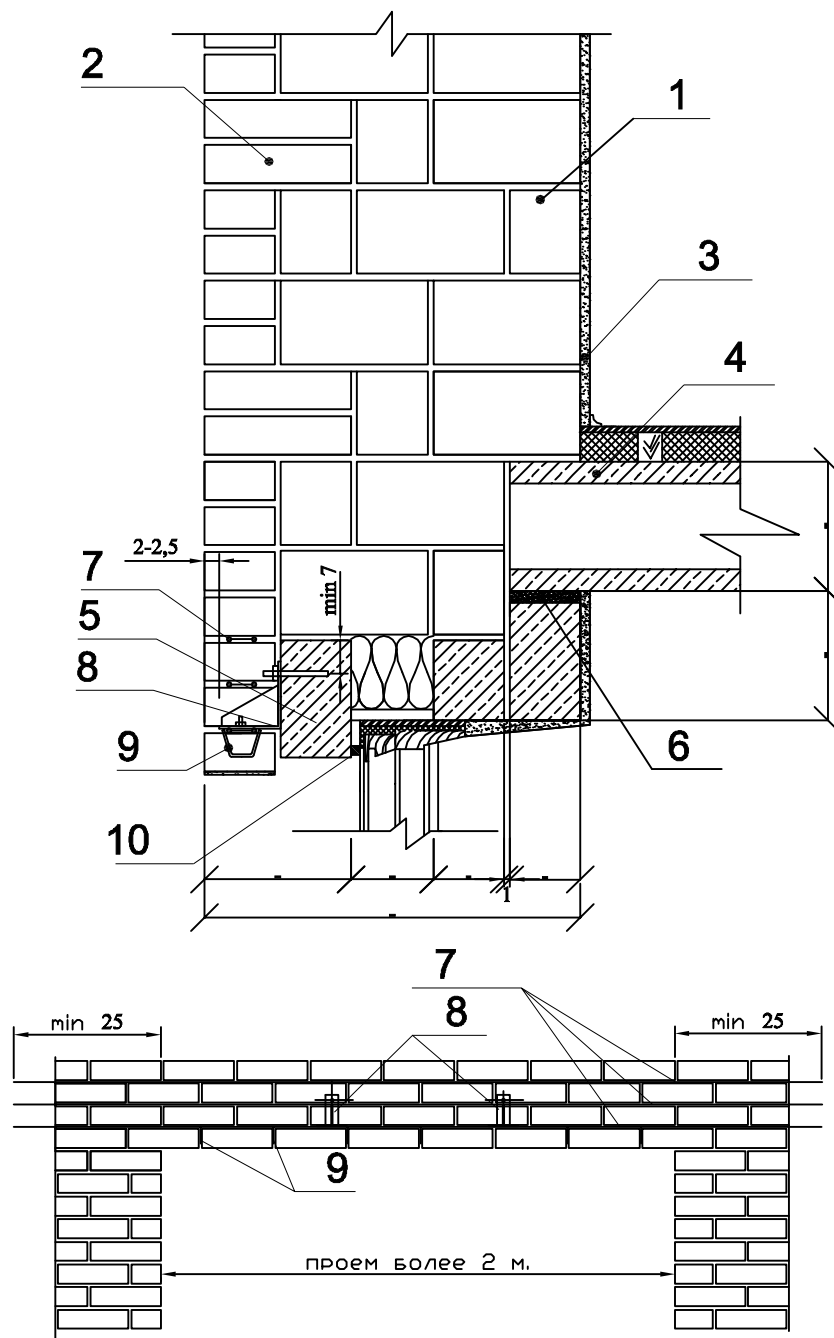
6. Растворная стяжка
7. Арматура Murfor RND/Z-50 (2 ряда)
8. Штукатурка
9. Хомут BAUT SK 50-40
10. Деформационная саморасширяющаяся лента

Изм.	Кол. уч.	Лист	№ док.	Подпись	Дата

УСТРОЙСТВО ПЕРЕМЫЧЕК ДЛИНОЙ ДО 2 М  
СТЕНА ИЗ POROTHERM 2HF С ЛИЦЕВЫМ КИРПИЧОМ TERCA

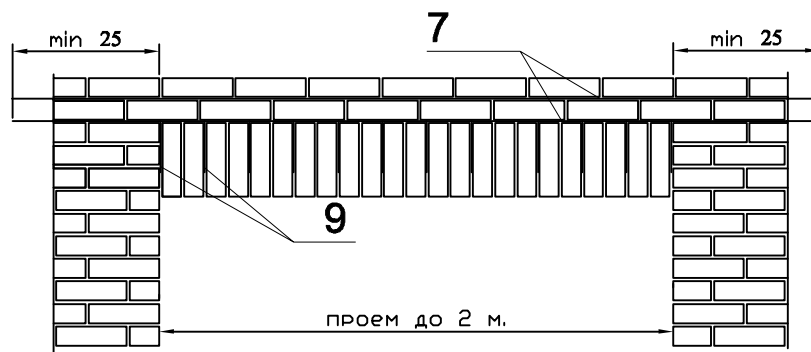
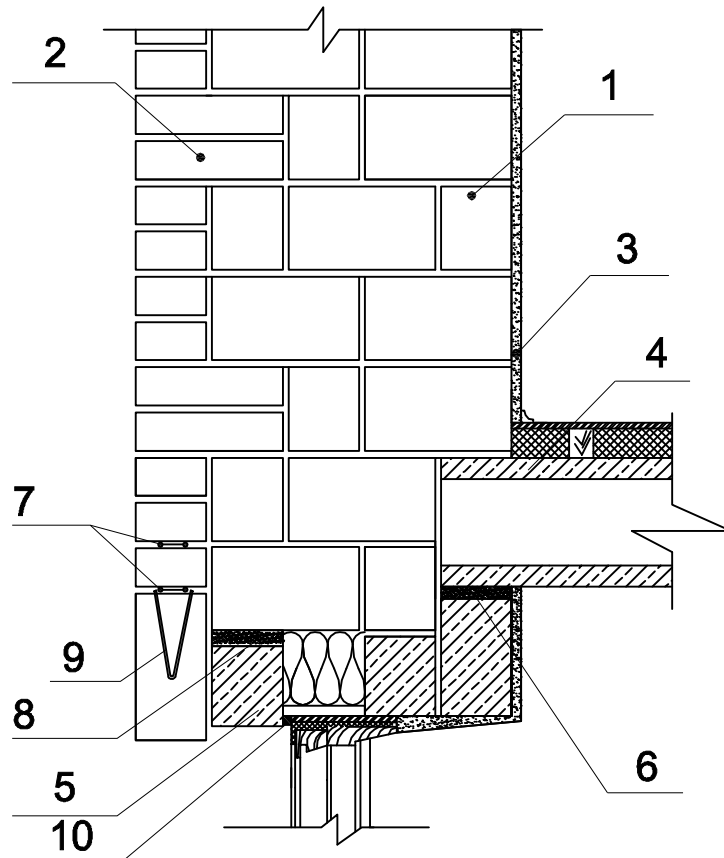
Лист

8.2



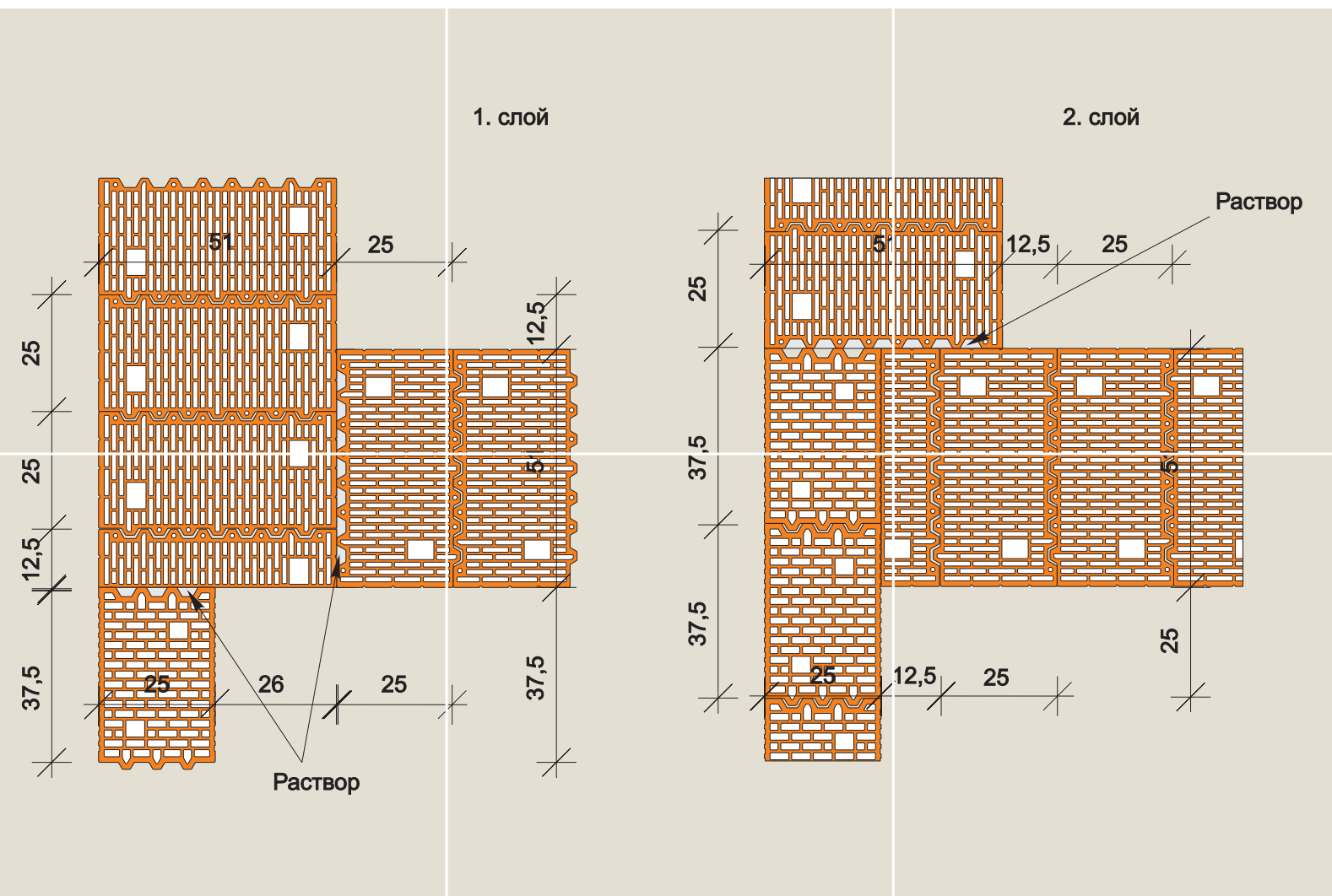
- |                          |  |
|--------------------------|--|
| 1. POROTHERM 2НФ         | 6. Растворная стяжка                       |
| 2. Лицевой кирпич ТЕРСА  | 7. Арматура Murfor RND/Z-50 (3 ряда)       |
| 3. Внутренняя штукатурка | 8. Навесная консоль GSP                    |
| 4. Плита перекрытия      | 9. Хомут ВАУТ SK 50-40                     |
| 5. Ж/б перемычка         | 10. Деформационная саморасширяющаяся лента |

						УСТРОЙСТВО ПЕРЕМЫЧЕК ДЛИНОЙ БОЛЕЕ 2 М СТЕНА ИЗ POROTHERM 2НФ С ЛИЦЕВЫМ КИРПИЧОМ ТЕРСА	Лист <b>8.3</b>
Изм.	Кол. уч.	Лист	№ док.	Подпись	Дата		

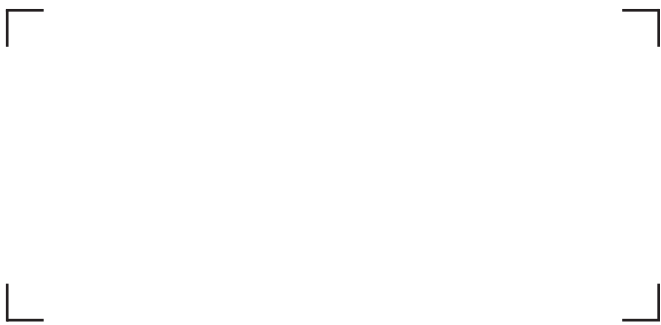


- |                          |  |
|--------------------------|--|
| 1. POROTHERM 2НФ         | 6. Растворная стяжка                       |
| 2. Лицевой кирпич ТЕРСА  | 7. Арматура Murfor RND/Z-50 (3 ряда)       |
| 3. Внутренняя штукатурка | 8. Растворный шов                          |
| 4. Плита перекрытия      | 9. Хомут ВАУТ SK 50-170                    |
| 5. Ж/б перемычка         | 10. Деформационная саморасширяющаяся лента |

						УСТРОЙСТВО ПЕРЕМЫЧЕК ДЛИНОЙ ДО 2 М С ВЕРТИКАЛЬНЫМ РАСПОЛОЖЕНИЕМ КИРПИЧА СТЕНА ИЗ POROTHERM 2НФ И ЛИЦЕВЫМ КИРПИЧОМ ТЕРСА	Лист
Изм.	Кол. уч.	Лист	№ док.	Подпись	Дата		8.4



Ваш дилер Wienerberger



05.2011

[www.wienerberger.ru](http://www.wienerberger.ru)

107140, Москва,  
ул. Русаковская, д. 13  
тел.: +7 (495) 981 95 20  
тел.: +7 (495) 981 95 21  
[moscow@wienerberger.com](mailto:moscow@wienerberger.com)

199178, Санкт-Петербург,  
ВО, 7-я линия, д. 76, офис 510  
тел./факс: +7 (812) 332 17 53  
тел./факс: +7 (812) 332 65 12  
[st.petersburg@wienerberger.com](mailto:st.petersburg@wienerberger.com)

422730, Татарстан,  
Высокогорский район,  
Станция «Куркачи»  
тел.: +7 (84365) 72 627  
тел.: +7 (84365) 72 512

620089 г. Екатеринбург,  
Ул. Машинная 42а,  
7-й этаж оф. 704  
Тел.: +7 343 253 76 08  
[ural@wienerberger.com](mailto:ural@wienerberger.com)

 **POROTHERM**